

# Produkt-Information

## Retraktor-Rückhaltesystem für die Rollstuhlsicherung



- ✓ Sicher
- ✓ Anpassung an jede Lage
- ✓ Einfache Bedienung
- ✓ Korrekte Personensicherung



### ➤ Sicher

Das Retraktor-Rückhaltesystem ist extra für die Sicherheitsbedürfnisse von Personen, die im Rollstuhl befördert werden sollen, entwickelt worden. Der Rollstuhl wird sicher verzurrt und der Benutzer optimal gesichert. Im Falle einer Kollision oder einer Vollbremsung wird der Schub von Passagier und Rollstuhl nach vorne abgewendet und somit mögliche Verletzungen an Kopf und Brust durch den Zusammenprall mit Fahrzeuginnenraum-Komponenten verhindert.



### ➤ Anpassung an jede Lage

Dank des beweglichen Retraktor-Gurts passt sich das Sicherungssystem verschiedenen Rollstuhlarten und Situationen an und ist besonders für enge Platzverhältnisse hervorragend geeignet.



### ➤ Einfache Bedienung

Das Retraktor-Rückhaltesystem zeichnet sich durch seine einfache Ausführung aus. Die vier Retraktoren werden mit Sicherungshaken am Rollstuhl angebracht. Danach werden die Endbeschläge in die zwei Systemschienen unterhalb des Rollstuhls eingesetzt und positioniert. Durch Loslassen des Bedienhebels wird der Gurt automatisch gespannt.



### ➤ Personensicherung

Die im Rollstuhl sitzende Person wird mit einer Kombination aus Beckengurt und Schrägschultergurt gesichert. Die Endbeschläge der eingesetzten Gurte werden nach Sicherung des Rollstuhls in die zwei AJ-Systemschienen, die links und rechts neben dem Rollstuhl verlaufen, eingesetzt.

### ➤ Korrekte Personensicherung


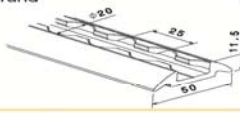



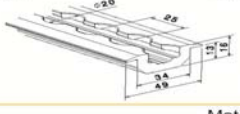






Achten Sie auf eine korrekte Personensicherung. Der Befestigungsgurt muss unterhalb der Armlehne verlaufen.



### ➤ Zertifiziert nach ISO/FDIS 10542

Das Retraktor-Rückhaltesystem für die Rollstuhlsicherung ist vom Hersteller zertifiziert nach ISO/FDIS 10542. Voraussetzung dafür ist die Verwendung von Airline-Schienen vom gleichen Hersteller sowie deren fachgerechte Montage.


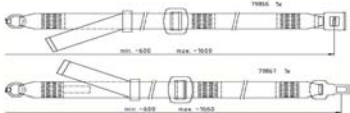

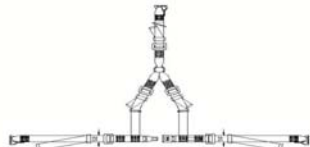
<b>Retraktor</b> Retraktor		<b>Bestell-Code</b> 510886-10
	Gewicht: 1,00 kg	

<b>Schienen (220 bis 6000 mm)</b> Airline-Schiene Heavy-duty, halbrund	Material: Aluminium	Gewicht: 0,76 kg/m	<b>Bestell-Code</b> 520224 Länge mm bitte angeben
			
Airline-Schiene Heavy-duty, versenkbar	Material: Aluminium	Gewicht: 1,00 kg/m	<b>Bestell-Code</b> 510223 Länge mm bitte angeben
			
Airline-Schiene Standard, versenkbar	Material: Aluminium	Gewicht: 0,98 kg/m	<b>Bestell-Code</b> 71223 Länge mm bitte angeben
			

#### Zubehör Schienen

Abdeckprofil		<b>Bestell-Code</b> Abdeckprofil
Endstücke zu 520224 und 520223		Endstücke
Endstücke zu 71223		Endstück

#### Sicherungsgurte

Beckengurt	Material: Polyester	Gewicht: 0,59 kg geprüft nach DIN 75078-2	<b>Bestell-Code</b> 79888
			
Hosenträgergurt	Material: Polyester	Gewicht: 1,40 kg	<b>Bestell-Code</b> 79897
			
Schrägschultergurt	Material: Polyester	Gewicht: 0,53 kg	<b>Bestell-Code</b> 79898
