

DL 1000-3000-48 Ersatzteile

Ausgabe 3/2024



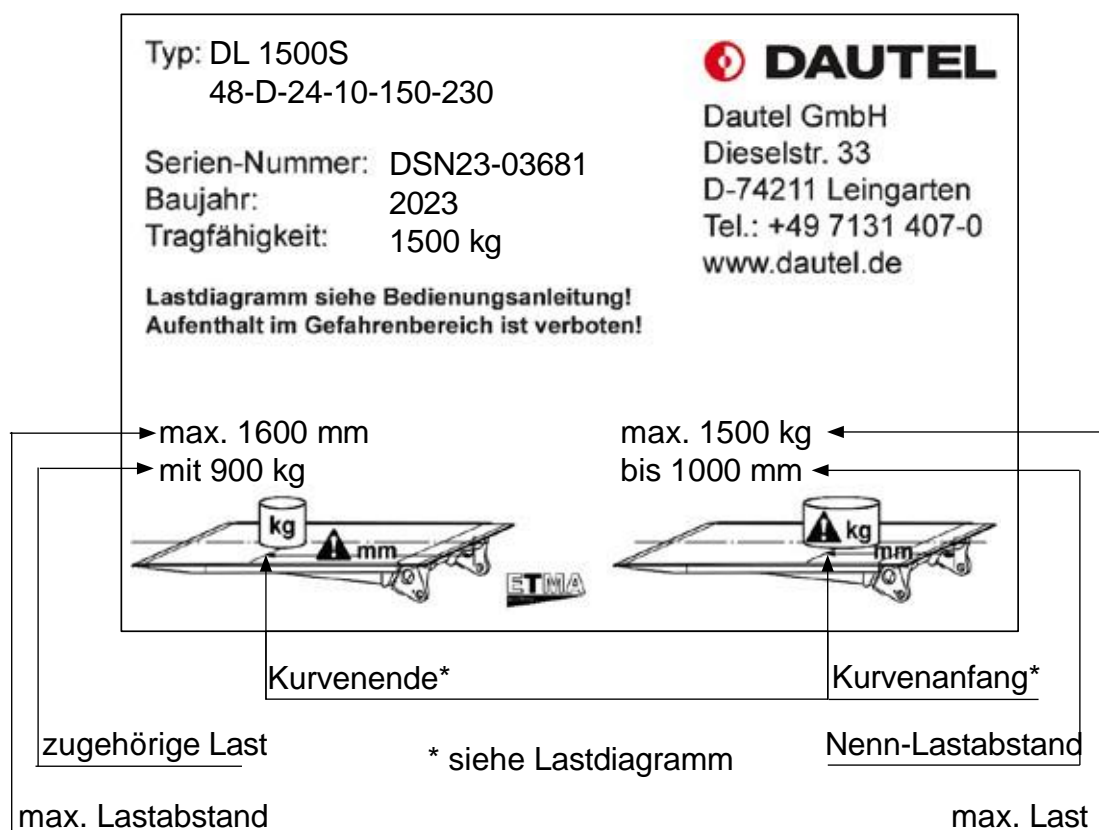
DAUTEL AG

Mülibach 2
8217 Wilchingen

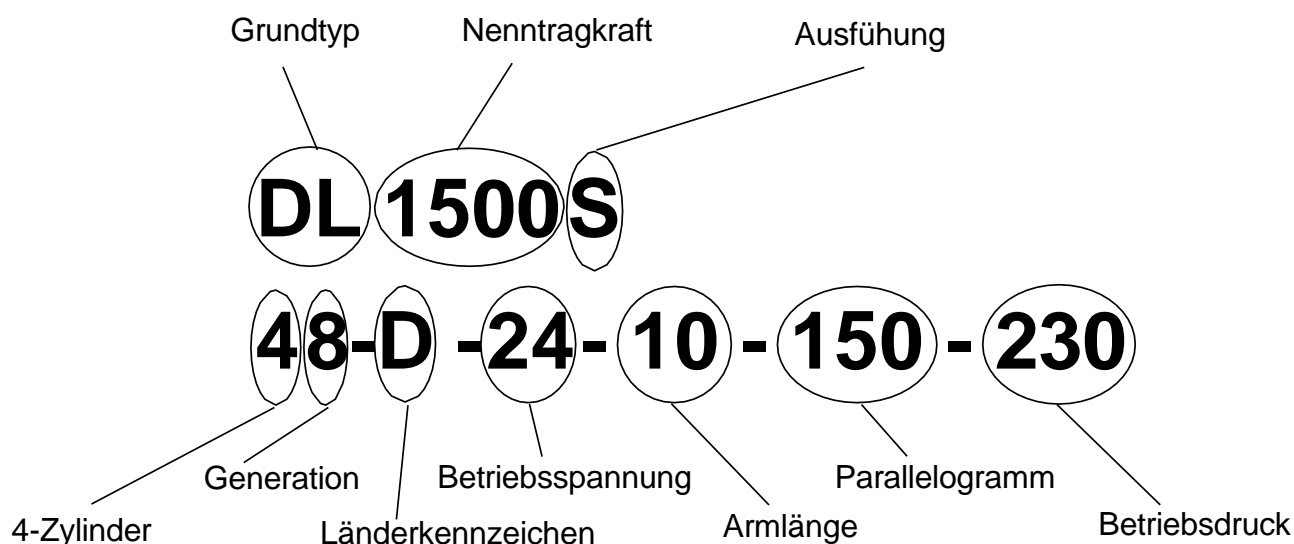
Telefon Zentrale: 052 687 08 38

E-Mail: service@dautel.ch
Internet: www.dautel.ch

Typenschild / Technische Daten



Die technischen Daten der Ladebordwand sind am Typenschild in der Bedieneinheit ersichtlich.
Unbedingt Gewichte und Lastabstände einhalten!



Um eine reibungslose und rasche Ersatzteillieferung zu gewährleisten, bitten wir bei Bestellung unbedingt folgende Daten anzugeben:

1. Fabrikationsnummer und Typ der Ladebordwand.
Abzulesen am Typenschild in der Bedieneinheit und im Prüfbuch (z. B. Fabrik.-Nr. 27181-001, Typ DL 2000).
2. Lieferdatum der Ladebordwand.
3. Angabe der Ersatzteilnummer gemäß Ersatzteillhandbuch.
4. Gewünschte Stückzahl der Teile.
- 5. Genaue Anschrift des Empfängers.**
6. Falls gewünscht, genaue Angabe der Versandart und des Versandweges.

Ihre Ersatzteilbestellung richten Sie bitte an:

DAUTEL AG
Mülibach 2
8217 Wilchingen

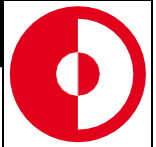
Bestellung / Anfrage Ersatzteile:
Telefon: 052 687 08 38
Mail service@dautel.ch



	Seite
Typenschild / Technische Daten	2
Bolzen-/Buchsenübersicht DL 1000/1500-48L1/L2	7
Bolzen-/Buchsenübersicht DL 1500-48M	8
Bolzen-/Buchsenübersicht DL 1500-48S/2000-48L	9
Bolzen-/Buchsenübersicht DL 2000-48S/2500-48L	10
Bolzen-/Buchsenübersicht DL 2000/2500-48T	11
Bolzen-/Buchsenübersicht DL 2500/3000-48	12
Zentralschmieranlage	14
Schlauchübersicht DL 1000-48/1000-1500-48L1/M	16
Schlauchübersicht DL 1500-3000-48S	18
Schlauchübersicht DL 2000-2500-48T	20
Traggestell DL 1000-3000-48/L/M/S	22
Traggestell DL 2000-2500-48T bis ca. 9/2021	24
Traggestell DL 2000-2500-48T ab ca. 10/2021	26
Plattformabschlussprofile, Ablaufrolle, Bolzenbefestigung, Plafo Typ C	28
Plattformabschlussprofile Typ L, Ablaufrolle, Bolzensicherung, Plafo Typ K	30
Plattformabschlussprofile Typ M, Ablaufrolle, Bolzensicherung, Plafo Typ K	32
Plattformabschlussprofile Typ S, Ablaufrolle, Bolzensicherung, Plafo Typ K	34
Plattformabschlussprofile, Ablaufrolle, Bolzenbefestigung, Plafo Typ N	36
Plattformabschlussprofile, Ablaufrolle, Bolzensicherung, Plafo Typ PAE	38
Plattformabschlussprofile, Ablaufrolle, Bolzenbefestigung, Plafo Typ P/Stahl	40
Plattformabschlussprofile, Ablaufrolle, Bolzenbefestigung, Plafo AVI Typ K	42
Plattformabschlussprofile, Ablaufrolle, Bolzenbefestigung, Plafo AVI Typ N	44
Abrollsicherung KOMBI A1 Plafo C/N, 2 Rollb.	46
Abrollsicherung A1 Plafo K, 2 Rollb.	48
Abrollsicherung A1 Plafo P, 2 Rollb., bis ca. 6/2012	50
Abrollsicherung A1 Plafo P, 2 Rollb., ab 7/2012	52
Abrollsicherung A1 Plafo P, 2 Rollb., MC/HC2016	54
Abrollsicherung A1 mec, Plafo N, K Avi	56
Abrollsicherung A2 Plafo N, bis ca. 6/2013	58
Abrollsicherung A2 Plafo N, ab ca. 7/2013	60
Abrollsicherung KOMBI F1 Plafo C/N, 2 Rollb.	62
Abrollsicherung KOMBI F1 Plafo C/N, 3 Rollb.	64
Abrollsicherung F1 Plafo K, 2/3 Rollb.	66
Abrollsicherung F1 Plafo N, 1/2/3 Rollb. bis 12/2012	68
Abrollsicherung F1 mec, Plafo N, K Avi	70
Abrollsicherung F1 Plafo P, 700 mm, bis ca. 2/2016	72
Abrollsicherung F1 Plafo P, 800 mm, bis ca. 2/2016	74
Abrollsicherung F1 Plafo P, 2 Rollb., 730 mm, ab ca. 3/2016	76
Abrollsicherung F1 Plafo P, 2 Rollb., 800 mm, ab ca. 3/2016	78
Abrollsicherung F1 Plafo P, 2 Rollb., 900 mm, ab ca. 3/2016	80
Abrollsicherung F1 Plafo P, 3 Rollb., bis ca. 2/2016	82
Abrollsicherung F1 Plafo P, 3 Rollb., ab ca. 3/2016	84
Abrollsicherung F1 Plafo Stahl	86
Abrollsicherung 3xF1 Plafo Stahl	88
Abrollsicherung KOMBI V1 Plafo C/N	90



	Seite
Abrollsicberung V1 Plafo C	92
Abrollsicberung V1 Plafo K	94
Abrollsicberung V1 Plafo K / PAE	96
Abrollsicberung V1 Plafo K, 2 Rollb. DL 1000/1500-48L	98
Abrollsicberung V1 Plafo P, 2 Rollb.	100
Abrollsicberung V1 Plafo P, 2 Rollb., ab 5/2015	102
Abrollsicberung V1 Plafo Stahl	104
Dichtsysteme	106
Übersicht Hubzylinder / Neigzylinder	108
Information Einbaurichtung Stromregelventil im Hubzylinder DL -48	109
Zylinder, Druckübersetzer DL 1000-48/L/S	110
Zylinder, Druckübersetzer DL 1500-48L	112
Zylinder, Druckübersetzer DL 1500-48M	114
Zylinder, Druckübersetzer DL 1500-48S	116
Zylinder, Druckübersetzer DL 2000-48L	118
Zylinder, Druckübersetzer DL 2000-48S	120
Zylinder, Druckübersetzer DL 2500-48L/T	122
Zylinder, Druckübersetzer DL 2500-3000-48S	124
Bausatz Hydraulik Folgesteuerung DL -48T ab ca. 10/2021	126
Betätigungszyylinder, UFS DL -48T	128
Antriebseinheit Bosch	130
Antriebseinheit Hydro-Tek DL 1000-1500	132
Antriebseinheit Tecfluid	134
Elektromotor, Pumpe DL 1000-48/1000-48L2/L3/1500-48L1/L2/M	136
Elektromotor, Pumpe DL 1500-2000-48S/2000-2500-48L	138
Elektromotor, Pumpe DL 2000-2500-48T	140
Elektromotor, Pumpe DL 2500-3000-48S	142
Magnetventile Bosch / Hydac / Hydro-Tek	144
Magnetventile Tecfluid	146
Steuerungsplatine, Steuerung DL 1000-3000-48/L/S/M	148
Steuerungsplatine, Steuerung DL 2000-2500-48T	150
Funkfernsteuerung bis 6/2013	152
Funkfernsteuerung ab ca. 7/2013 bis ca. 12/2018	154
Funkfernbedienung Standard 1/2019, Komfort 3/2019, Standard PLUS 1/2021	156
Funkfernbedienung Sistematica ab ca. 1/2023	158
Elektrik	160
Plattformzubehör, Fussfernbedienung	162
Lichtpaket Nachrüst-Bausatz	164
Bedieneinheit DL 1000-3000-48/L/S/M	166
Bedieneinheit DL 2000-2500-48T	168
Bedieneinheit DL1000-1500-48L2	170
Stützen mechanisch	172
Stützen hydraulisch	174



Bolzen-/Buchsenübersicht DL 1000/1500-48L1/L2

DL 1000/1500-48L1/L2 Stahl

0074163 Bolzensicherung \varnothing 10
 2024363 Sechskantschraube M 10x20

0087694 Distanzscheibe 8x43
 2025325 Ablaufrolle \varnothing 100x57

DL 1000-48 Alu

0074163 Bolzensicherung \varnothing 10
 2024363 Sechskantschraube M 10x20

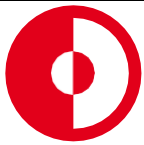
2002405 Splint

2028797 Schutzkappe 	2024708 Kegelschmiernippel gerade 	0004633 Kegelschmiernippel 90° 	2023711 Adapter 
---	---	--	---

Ausgleichscheiben (Bei Bestellung bitte Mass und Stückzahl angeben)						
Teile-Nr.	0010109	0077839	0077840	0077841	0077842	2007969
Mass	1x53	6x60	9x60	16x60	21x60	3x60
DL 1000/1500-48L1/L2		Lagerbuchse		Bolzen abschmierbar		
Pos	Lagerstelle	Teilenummer	Abmessung	Teilenummer	Abmessung	
1	HZ/Schwinge	2003021	\varnothing 35/41x25	2021975	\varnothing 35x82	
2	HZ/Tragrohr	2003022	\varnothing 35/41x30	2021984 2021976 (bis 2012)	\varnothing 35x102 \varnothing 35x90	
3	NZ/Plattform	2003024	\varnothing 35/41x40	2022035*	\varnothing 35x184	
4	NZ/Tragrohr	2003022	\varnothing 35/41x30	2022013	\varnothing 35x114	
5.1	Schwinge/Plattform Anschlußkopf Stahl	2003021 2003022 (bis 2012)	\varnothing 35/41x25 \varnothing 35/41x30	2022023*	\varnothing 35x121	
5.2	Schwinge/Plattform Anschlußkopf ALU (DL 1000-48)	2003021	\varnothing 35/41x25	2022288*	\varnothing 35x210	
6	Schwinge/Tragrohr	2003024	\varnothing 35/41x40	2021976* (DL 1000-48) 2021984* (DL 1500 48L)	\varnothing 35x90 \varnothing 35x102	

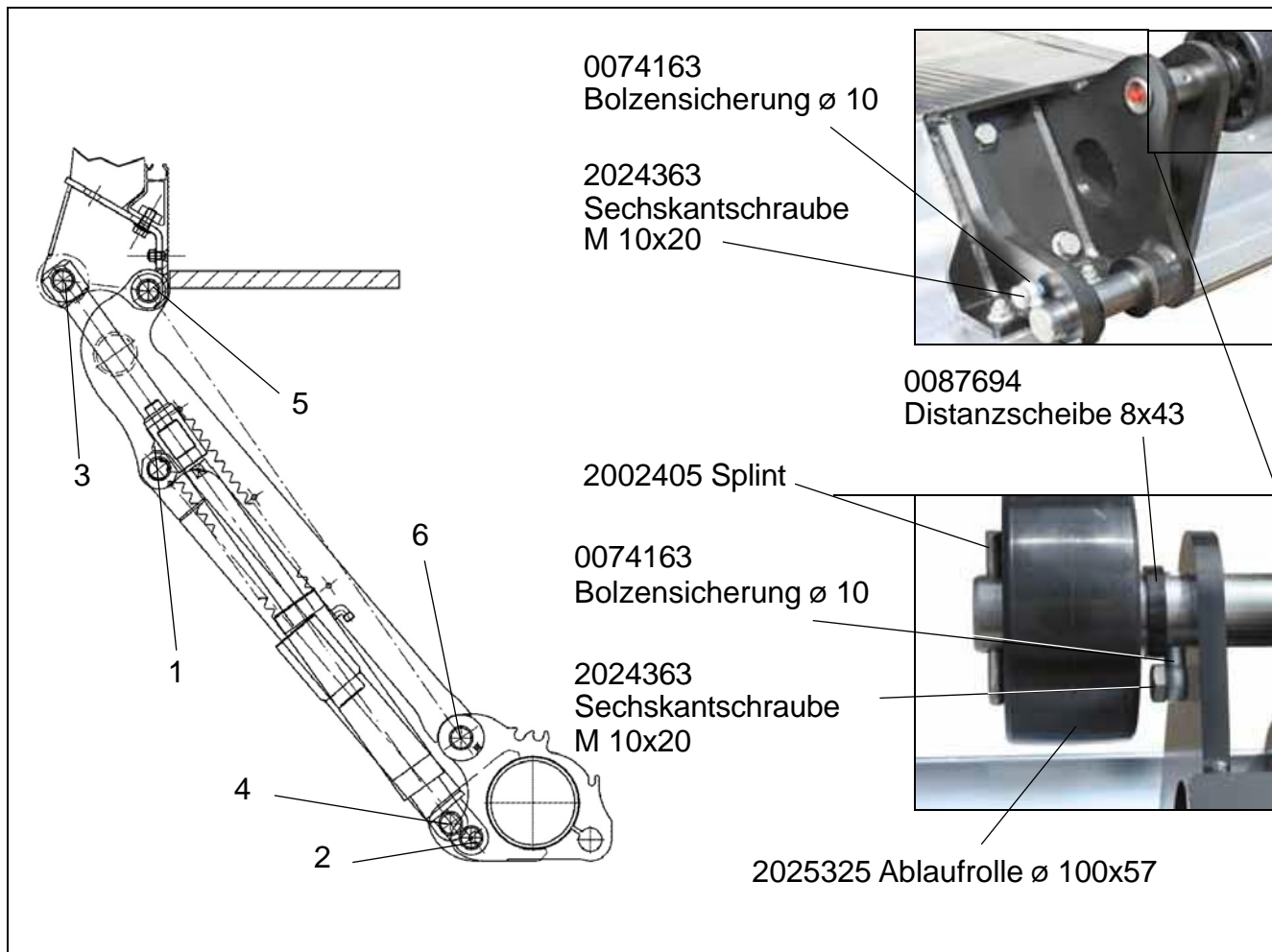
* mit Schmiernippel vormontiert

DIVINOL Fett L2 Dautel Nr. 0071833



Ersatzteile DL 1000-3000-48

Bolzen-/Buchsenübersicht DL 1500-48M



2028797 Schutzkappe 	2024708 Kegelschmiernippel gerade 	0004633 Kegelschmiernippel 90° 	2023711 Adapter 
---	---	--	---

Ausgleichscheiben (Bei Bestellung bitte Mass und Stückzahl angeben)

Teile-Nr.	0010109	0077839	0077840	0077841	0077842	2007969
Mass	1x53	6x60	9x60	16x60	21x60	3x60

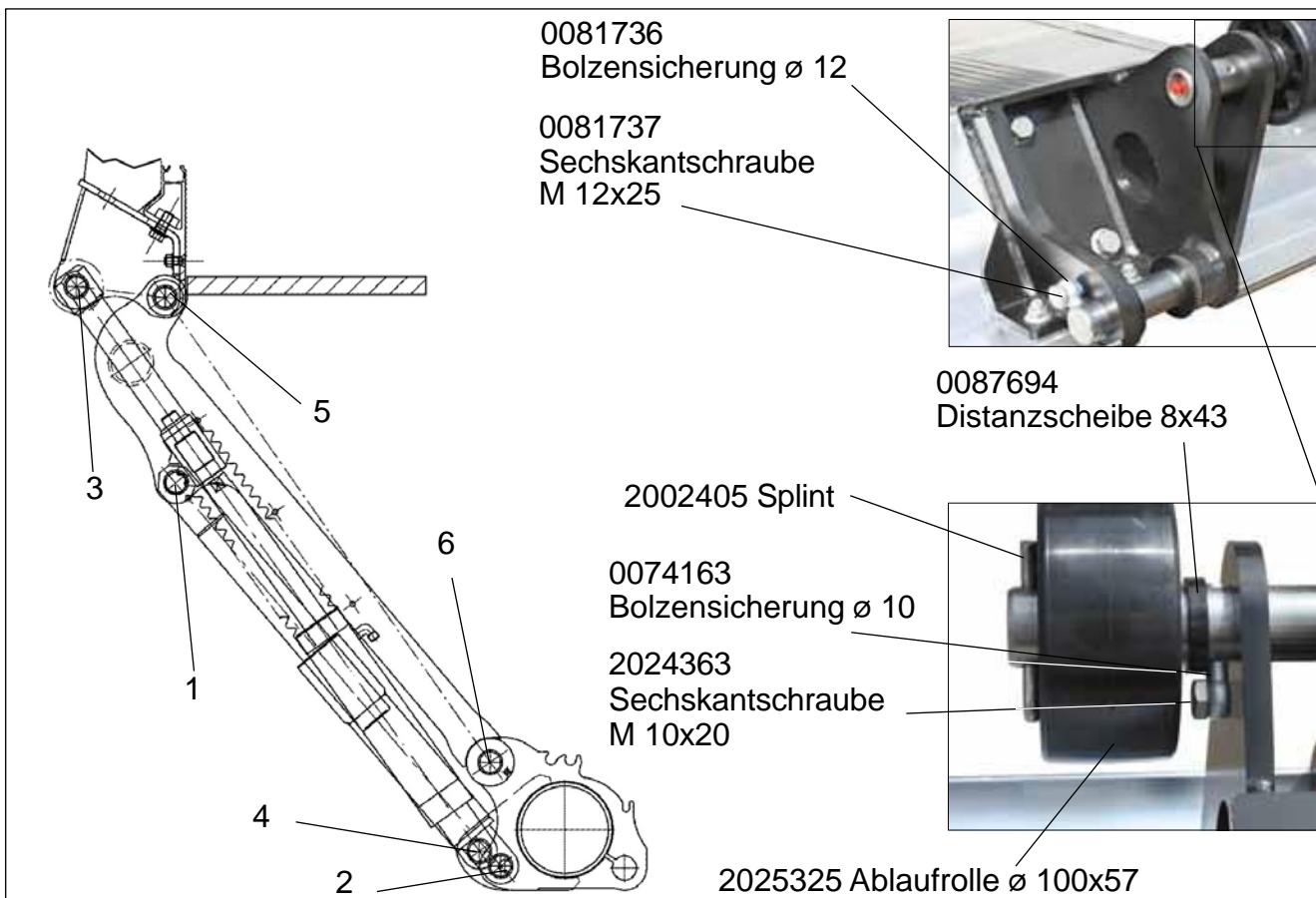
DL 1000/1500-48L1/L2		Lagerbuchse		Bolzen abschmierbar	
Pos	Lagerstelle	Teilenummer	Abmessung	Teilenummer	Abmessung
1	HZ/Schwinge	2003021	\varnothing 35/41x25	2021975	\varnothing 35x82
2	HZ/Tragrohr	2003022	\varnothing 35/41x30	2021984 2021976 (bis 2012)	\varnothing 35x102 \varnothing 35x90
3	NZ/Plattform	2003024	\varnothing 35/41x40	2022035*	\varnothing 35x184
4	NZ/Tragrohr	2003024	\varnothing 35/41x40	2022013	\varnothing 35x114
5	Schwinge/Plattform Anschlußkopf Stahl	2x 2003021	\varnothing 35/41x25	2022023*	\varnothing 35x121
6	Schwinge/Tragrohr	2003024	\varnothing 35/41x40	2021976	\varnothing 35x90

* mit Schmiernippel vormontiert

DIVINOL Fett L2 Dautel Nr. 0071833



Bolzen-/Buchsenübersicht DL 1500-48S/2000-48L



** Alternativ - bei Bestellung der Lagerbuchse vorhandene Länge angeben

2028797 Schutzkappe 	2024708 Kegelschmiernippel gerade 	0004633 Kegelschmiernippel 90° 	2023711 Adapter 
---	---	--	---

Ausgleichscheiben (Bei Bestellung bitte Mass und Stückzahl angeben)						
Teile-Nr.	0010109	0077839	0077840	0077841	0077842	2007969
Mass	1x53	6x60	9x60	16x60	21x60	3x60

DL 1500-48S/2000-48L		Lagerbuchse		Bolzen abschmierbar	
Pos	Lagerstelle	Teilenummer	Abmessung	Teilenummer	Abmessung
1	HZ/Schwinge	2003022 2003023**	ø35/41x30 ø35/41x35	2021976*	ø35x90
2	HZ/Tragrohr	2003024	ø35/41x40	2022013	ø35x114
3	NZ/Plattform	2x 2003021	ø35/41x25	2022035*	ø35x184
4	NZ/Tragrohr	2003024	ø35/41x40	2021975	ø35x82
5	Schwinge/Plattform Anschlußkopf Stahl	2x 2003022	ø35/41x30	2022031*	ø35x156
6	Schwinge/Tragrohr	2x 2003021 2003022 (bis 2012)	ø35/41x25 ø35/41x30	2022013	ø35x114

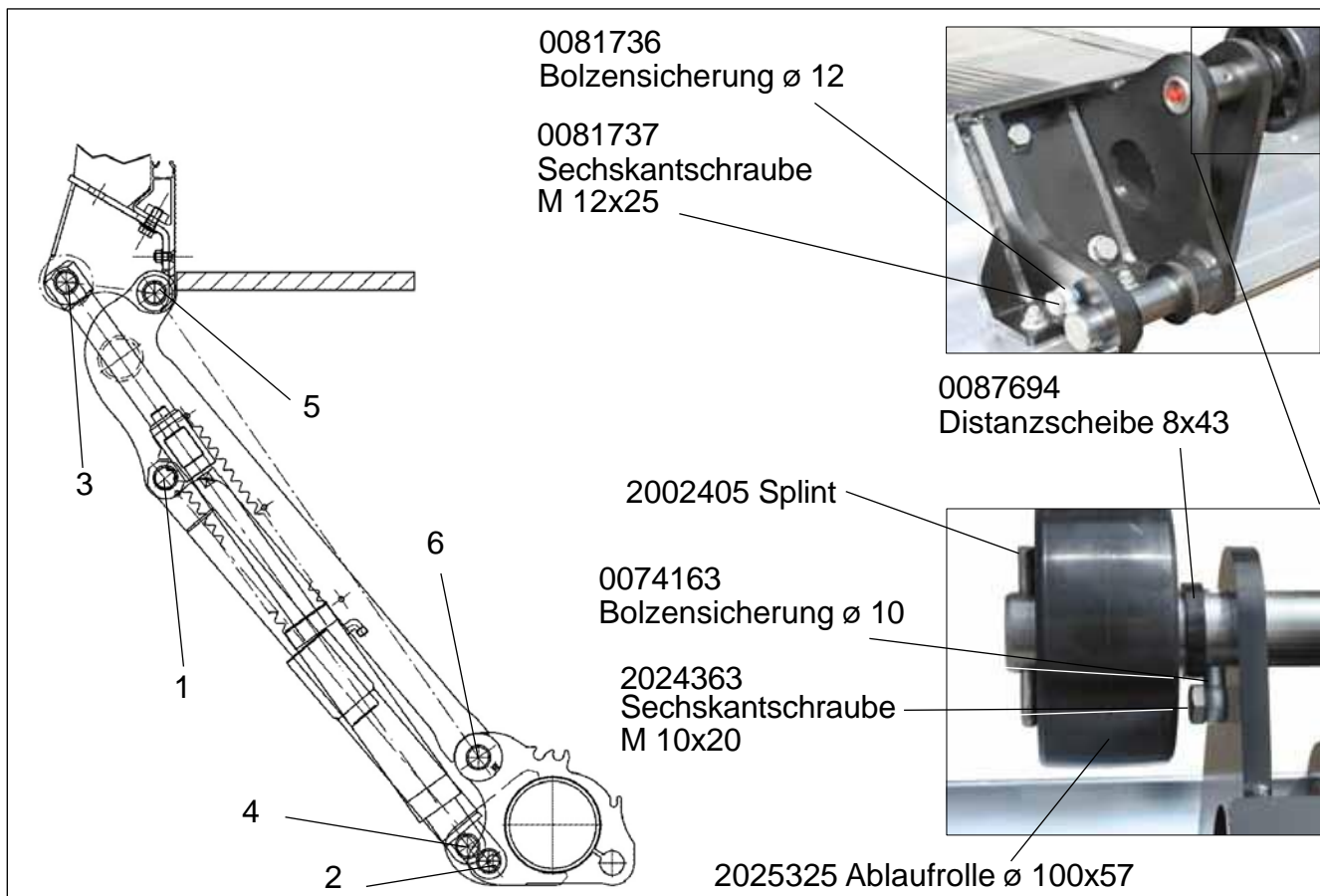
* mit Schmiernippel vormontiert

DIVINOL Fett L2 Dautel Nr. 0071833



Ersatzteile DL 1000-3000-48

Bolzen-/Buchsenübersicht DL 2000-48S/2500-48L



0081736
Bolzensicherung \varnothing 12

0081737
Sechskantschraube
M 12x25

0087694
Distanzscheibe 8x43

2002405 Splint

0074163
Bolzensicherung \varnothing 10

2024363
Sechskantschraube
M 10x20

2025325 Ablaufrolle \varnothing 100x57

** Alternativ - bei Bestellung der Lagerbuchse vorhandene Länge angeben

2028797 Schutzkappe	2024708 Kegelschmiernippel gerade	0004633 Kegelschmiernippel 90°	2023711 Adapter
			

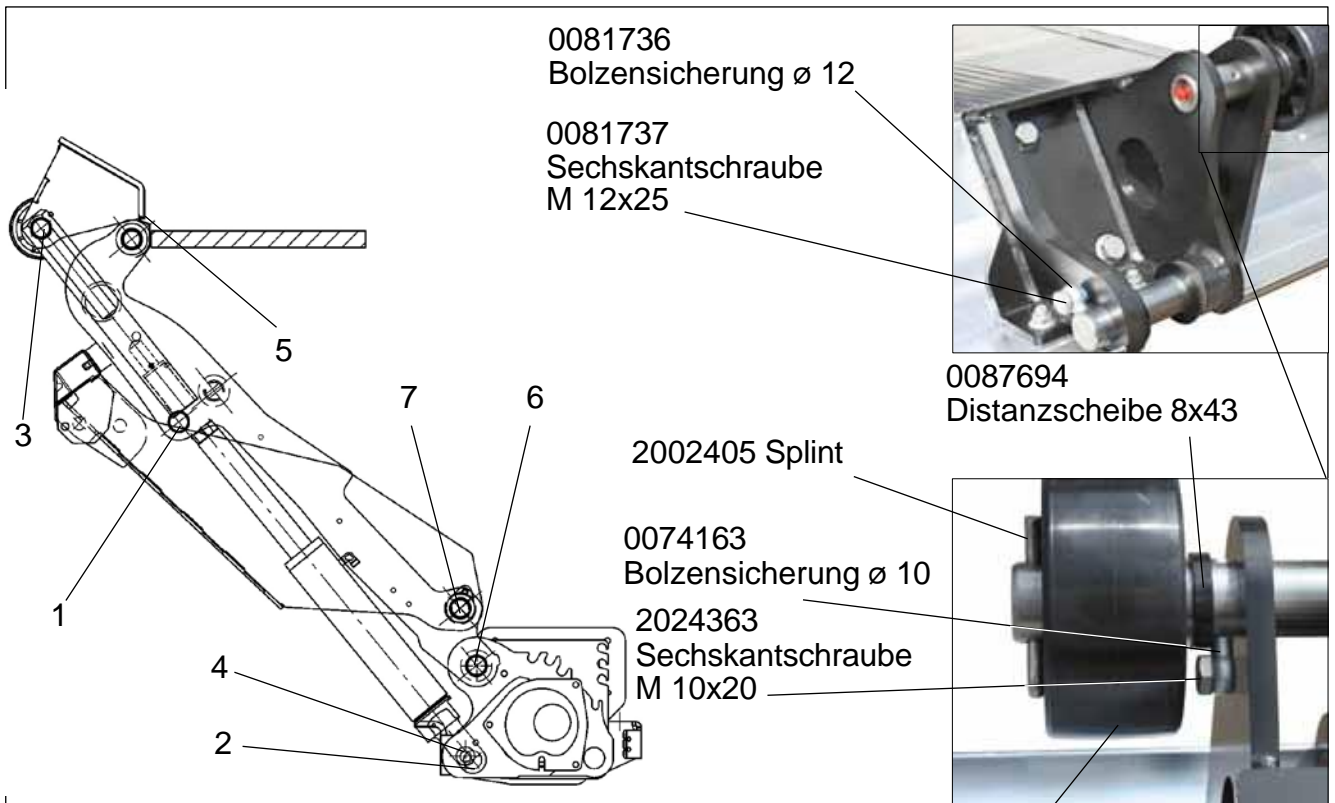
Ausgleichscheiben (Bei Bestellung bitte Mass und Stückzahl angeben)

Teile-Nr.	0010109	0077839	0077840	0077841	0077842	2007969
Mass	1x53	6x60	9x60	16x60	21x60	3x60

DL 2000-48S/2500-48L		Lagerbuchse		Bolzen abschmierbar	
Pos	Lagerstelle	Teilenummer	Abmessung	Teilenummer	Abmessung
1	HZ/Schwinge	2003022 2003023**	\varnothing 35/41x30 \varnothing 35/41x35	2021976* 2021984 (DL 2500-48L AL 900)	\varnothing 35x90 \varnothing 35x102
2	HZ/Tragrohr	2003024	\varnothing 35/41x40	2022013	\varnothing 35x114
3	NZ/Plattform	2x 2003021	\varnothing 35/41x25	2022035*	\varnothing 35x184
4	NZ/Tragrohr	2003024	\varnothing 35/41x40	2021976* (bis 2012) 2021975	\varnothing 35x90 \varnothing 35x82
5	Schwinge/Plattform Anschlußkopf Stahl	2x 2003022 2003025	\varnothing 35/41x30 \varnothing 40/46x30	2022031*	\varnothing 35x156
6	Schwinge/Tragrohr	2x 2003021 2x 2003022 (bis 2012)	\varnothing 35/41x25 \varnothing 35/41x30	2022013 2022349 (DL 2500-48L AL 900)	\varnothing 35x114 \varnothing 40x115

* mit Schmiernippel vormontiert

DIVINOL Fett L2 Dautel Nr. 0071833



0081736
Bolzensicherung \varnothing 12

0081737
Sechskantschraube
M 12x25

0087694
Distanzscheibe 8x43

2002405 Splint

0074163
Bolzensicherung \varnothing 10

2024363
Sechskantschraube
M 10x20

** Alternativ - bei Bestellung der Lagerbuchse vorhandene Länge angeben

2025325 Ablaufrolle \varnothing 100x57

2028797 Schutzkappe 	2024708 Kegelschmiernippel gerade 	0004633 Kegelschmiernippel 90° 	2023711 Adapter 
---	---	--	---

Ausgleichscheiben (Bei Bestellung bitte Mass und Stückzahl angeben)

Teile-Nr.	0010109	0077839	0077840	0077841	0077842	2007969
Mass	1x53	6x60	9x60	16x60	21x60	3x60

DL 2000/2500-48T		Lagerbuchse		Bolzen abschmierbar	
Pos	Lagerstelle	Teilenummer	Abmessung	Teilenummer	Abmessung
1	HZ/Schwinge DL 2000	2003022 2003023**	\varnothing 35/41x30 \varnothing 35/41x35	2021976*	\varnothing 35x90
1	HZ/Schwinge DL 2500	2003022 2003023 (bis 2012)	\varnothing 35/41x30	2021984	\varnothing 35x102+ (bis 2012)
2	HZ/Tragrohr	2003024	\varnothing 35/41x40	2022013	\varnothing 35x114
3	NZ/Plattform	2x 2003021	\varnothing 35/41x25	2022035*	\varnothing 35x184
4	NZ/Tragrohr	2003024	\varnothing 35/41x40	2021975	\varnothing 35x82
5	Schwinge/Plattform Anschlußkopf Stahl	1/2x 2003022/ (bis 2012) 1x2003023	\varnothing 35/41x30 \varnothing 35/41x35	2022031*	\varnothing 35x156
6	Schwinge/Tragrohr	2x 2003021 2x 2003022	\varnothing 35/41x25 \varnothing 35/41x30	2022013	\varnothing 35x114
7	UFS/Schwinge	2003021	\varnothing 35/41x25	2021975	\varnothing 35x82

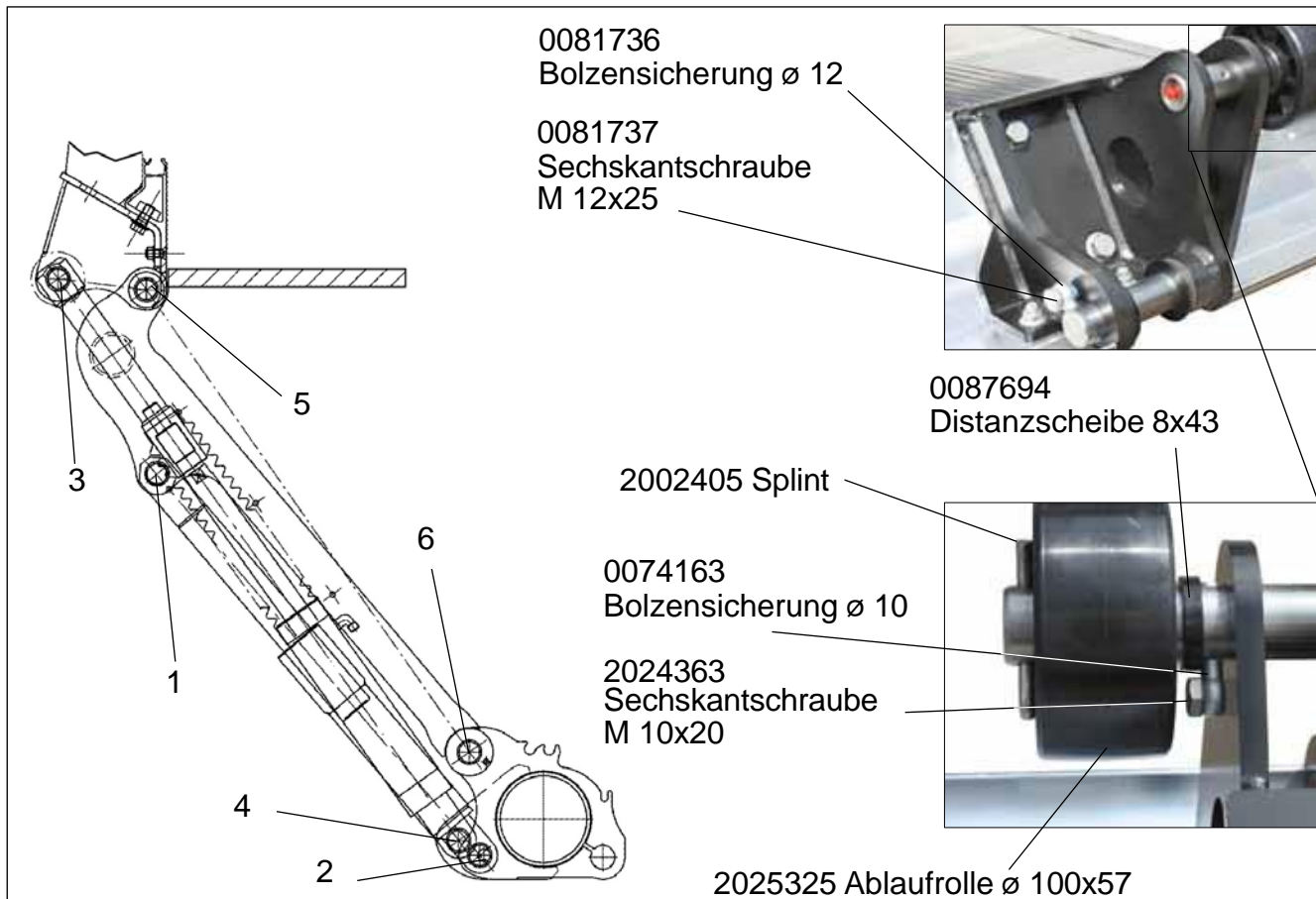
* mit Schmiernippel vormontiert

DIVINOL Fett L2 Dautel Nr. 0071833



Ersatzteile DL 1000-3000-48

Bolzen-/Buchsenübersicht DL 2500/3000-48



Bei Bestellung der Lagerbuchse vorhandene Länge angeben

2028797 Schutzkappe	2024708 Kegelschmiernippel gerade	0004633 Kegelschmiernippel 90°	2023711 Adapter
			

Ausgleichscheiben (Bei Bestellung bitte Mass und Stückzahl angeben)

Teile-Nr.	0010109	0077839	0077840	0077841	0077842	2007969
Mass	1x53	6x60	9x60	16x60	21x60	3x60

DL 2500/3000-48		Lagerbuchse		Bolzen abschmierbar	
Pos	Lagerstelle	Teilenummer	Abmessung	Teilenummer	Abmessung
1	HZ/Schwinge	2003023 2003024 (bis 2012))	\varnothing 35/41x35 \varnothing 35/41x40	2021984	\varnothing 35x102
2	HZ/Tragrohr	2003024	\varnothing 35/41x40	2022013	\varnothing 35x114
3	NZ/Plattform	2x 2003021	\varnothing 35/41x25	2022035*	\varnothing 35x184
4	NZ/Tragrohr	2003024	\varnothing 35/41x40	2021976* (bis 2012) 2032365	\varnothing 35x90
5	Schwinge/Plattform Anschlußkopf Stahl	2003022 / (bis 2012)) 2003023 2003024 (bis 2012))	\varnothing 35/41x30 \varnothing 35/41x35	2022031*	\varnothing 35x156
6	Schwinge/Tragrohr	2x 2003025	\varnothing 40/46x30	2022349*	\varnothing 40x115

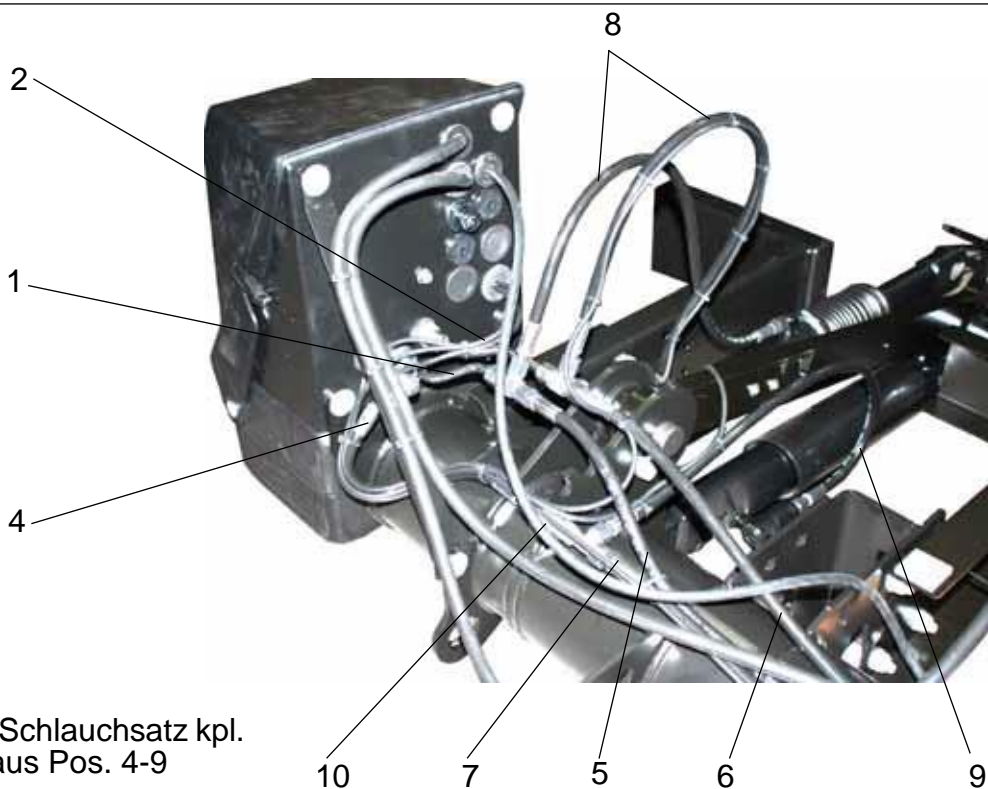
* mit Schmiernippel vormontiert

DIVINOL Fett L2 Dautel Nr. 0071833

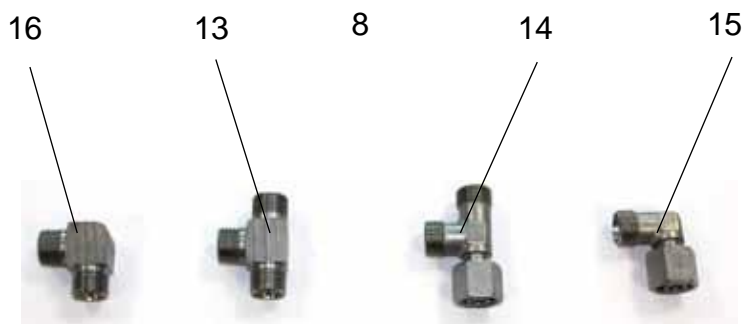
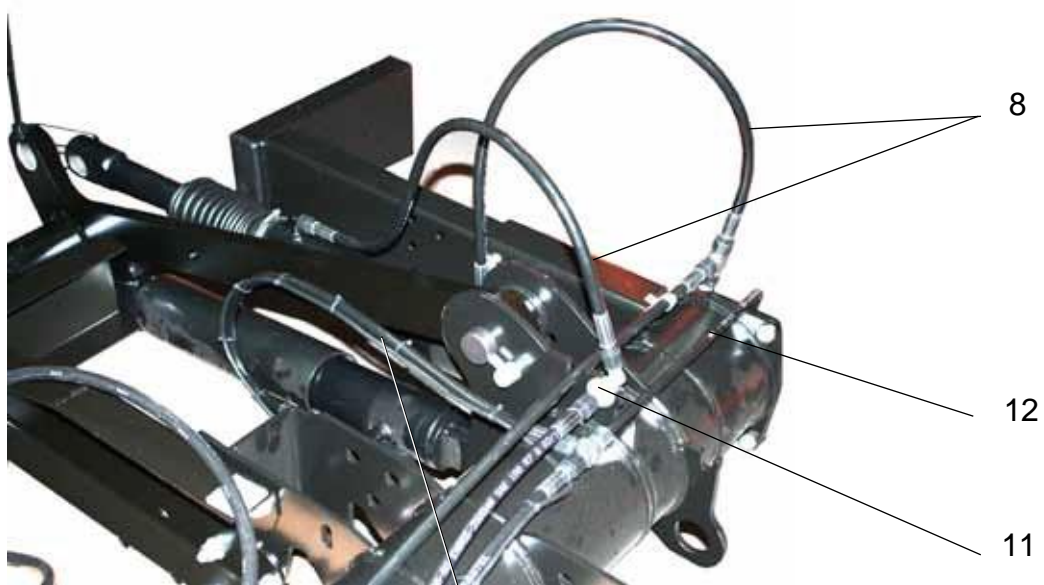




Pos.	Bestell.-Nr.	Benennung	Bemerkungen	Stk.
1	0080323	Zentralschmieranlage	kpl. inkl. Pos. 2-4	1
2	2023711	Adapter	gerade, M 10x1	2
3	0080324	Steckverschraubung	90° fest	2
4	0080325	Steckverschraubung	90° drehbar	6/8



Pos.3 Schlauchsatz kpl.
best. aus Pos. 4-9



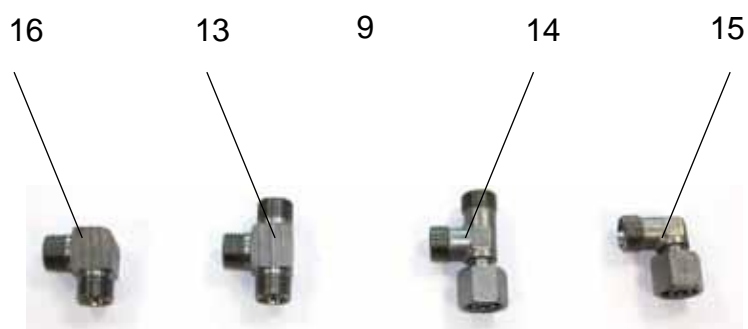
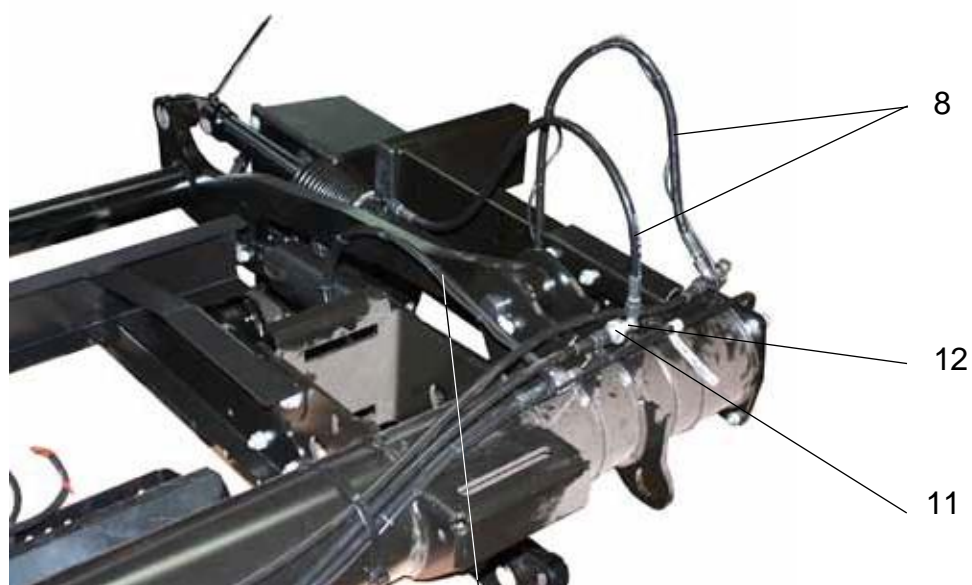
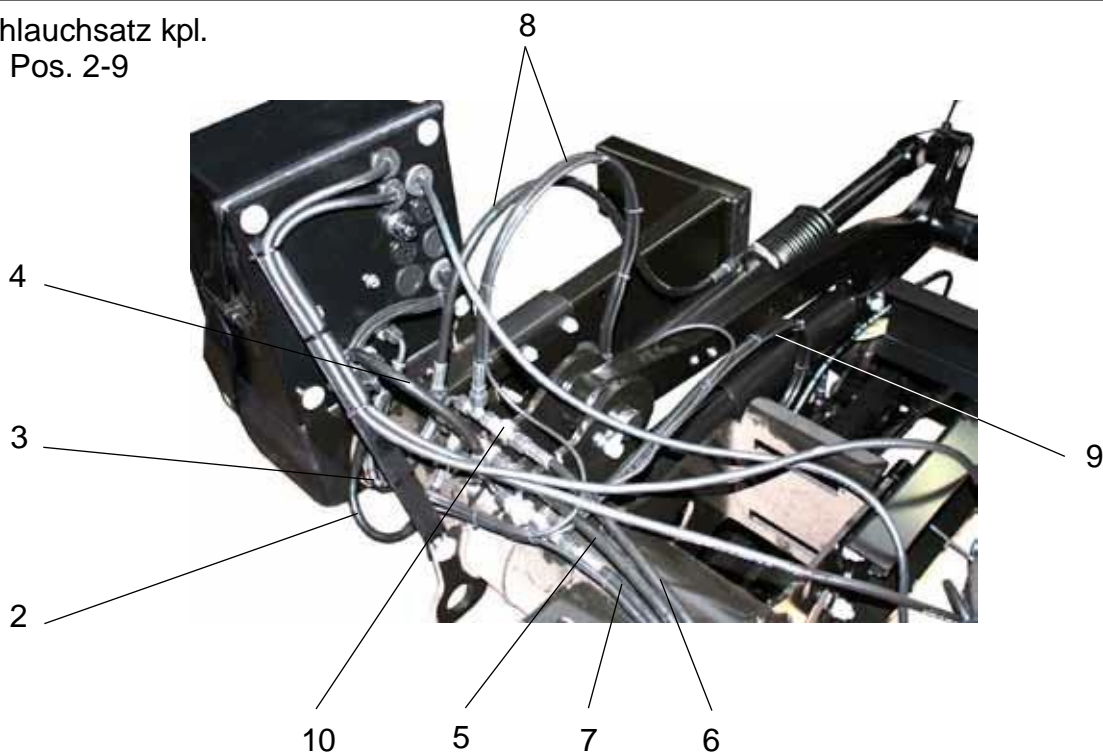


Schlauchübersicht DL 1000-48/1000-1500-48L1/M

Pos.	Bestell.-Nr.	Benennung	Bemerkungen	Stk.
1	0090883	Verbindungsleitung	Aggr.-NZ-Öffnen	1
2	0090882	Verbindungsleitung	Aggr.-NZ-Schliessen	1
3	2033595	Schlauchsatz	kpl. best. aus Pos. 4-9	1
4	0002499	Hydraulikschlauch	Aggr.-HZ, DN 6x350 mm	1
5	0079122	Hydraulikschlauch	Verbindung NZ-Öffnen, DN 6x1290 mm	1
6	0072694	Hydraulikschlauch	Verbindung NZ-Schliessen, DN 6x1515 mm	1
7	0083403	Hydraulikschlauch	HZ, DN 6x1050 mm	1
8	0078981	Hydraulikschlauch	NZ, DN 6x750 mm	4
9	0078981	Hydraulikschlauch	HZ, DN 6x750 mm	2
10	0002791	Schottverschraubung	M16x1,5	-
11	0003867	Winkelschottstutzen		-
12	0083472	Verbindungsleitung	Druckübersetzer	1
13	0007443	T-Stutzen		-
14	0003879	L-Stutzen		-
15	0007446	Winkelstutzen		-
16	0007444	Winkelstutzen		-
-	0010648	zusätzlich bei hydraulischen Stützen Hydraulikschlauch Stützen	DN 6x500 mm	1
-	0078981	Hydraulikschlauch Stützen	DN 6x750 mm	1
-	0080685	Hydraulikschlauch Stützen	DN 6x2250 mm	2
-	0072697	zusätzlich bei Aggregatverlegung bis 300 mm Hydraulikschlauch	DN 6x600 mm	3
-	0081671	über 300 mm bis 5000 mm Hydraulikschlauch	DN 6x6000 mm	3



Pos.1 Schlauchsatz kpl.
best. aus Pos. 2-9

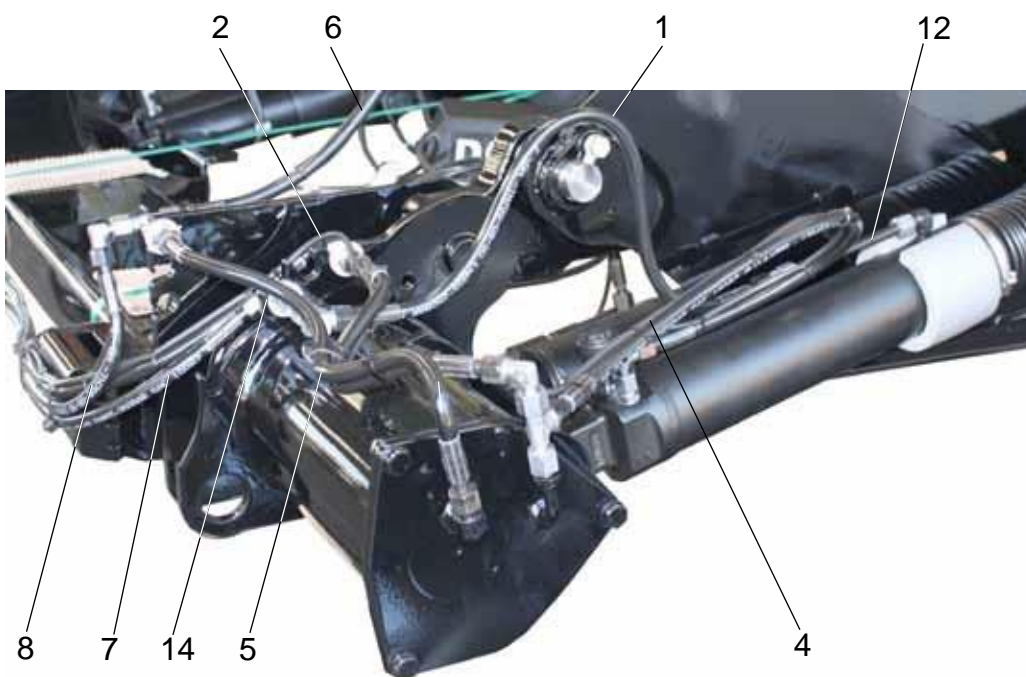
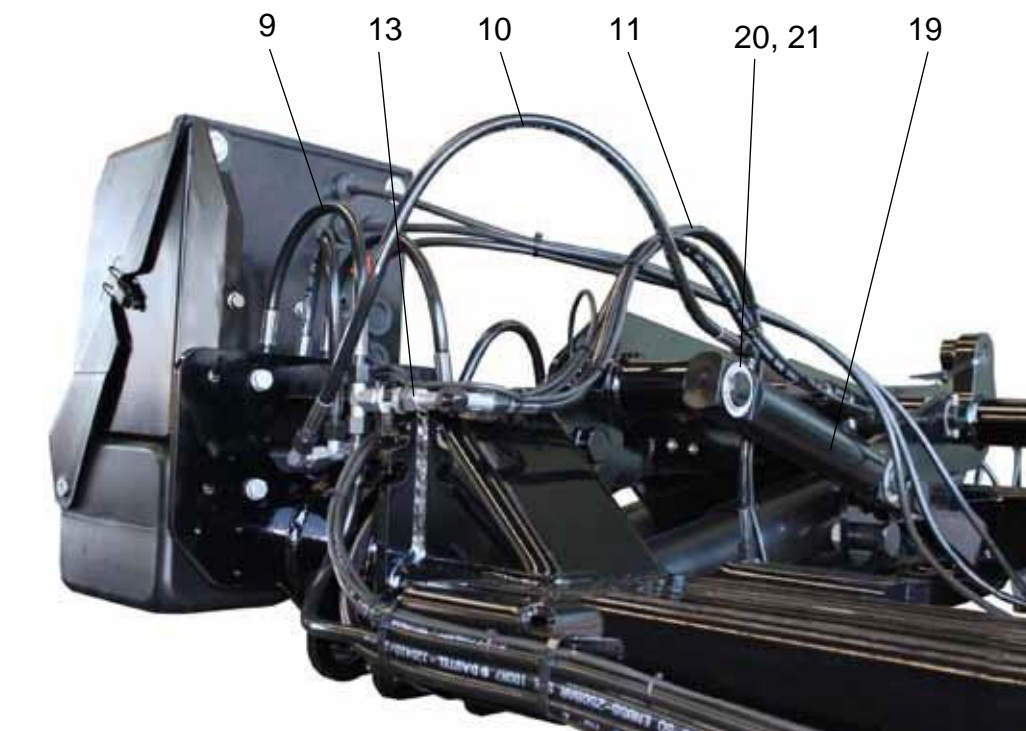




Pos.	Bestell.-Nr.	Benennung	Bemerkungen	Stk.
1	2033596	Schlauchsatz	kpl. best. aus Pos. 2-9	1
2	0080111	Hydraulikschlauch	Aggr.-NZ-Öffnen, DN 6x350 mm	1
3	0080111	Hydraulikschlauch	Aggr.-NZ-Schließen, DN 6x350 mm	1
4	2003399	Hydraulikschlauch	Verbindung Aggr.-HZ, DN 6x400 mm	1
5	2008763	Hydraulikschlauch	Verbindung NZ-Öffnen, DN 6x1370 mm	1
6	2008762	Hydraulikschlauch	Verbindung NZ-Schließen, DN 6x1580 mm	1
7	2008764	Hydraulikschlauch	Verbindung HZ, DN 6x1130 mm	1
8	0078981	Hydraulikschlauch	NZ, DN 6x750 mm	4
9	0069755	Hydraulikschlauch	HZ, DN 6x820 mm	2
10	0002791	Schottverschraubung	M16x1,5	-
11	0003867	Winkelschottstutzen		-
12	2000773	Verbindungsleitung	Druckübersetzer	1
13	0007443	T-Stutzen		-
14	0003879	L-Stutzen		-
15	0007446	Winkelstutzen		-
16	0007444	Winkelstutzen		-
		zusätzlich bei hydraulischen Stützen		
-	0010648	Hydraulikschlauch Stützen	DN 6x500 mm	1
-	0078981	Hydraulikschlauch Stützen	DN 6x750 mm	1
-	0080685	Hydraulikschlauch Stützen	DN 6x2250 mm	2
		zusätzlich bei Aggregatverlegung bis 300 mm		
-	0072697	Hydraulikschlauch	DN 6x600 mm	3
		über 300 mm bis 5000 mm		
-	0081671	Hydraulikschlauch	DN 6x6000 mm	3



Pos.3 Schlauchsatz kpl.
best. aus Pos. 4-11



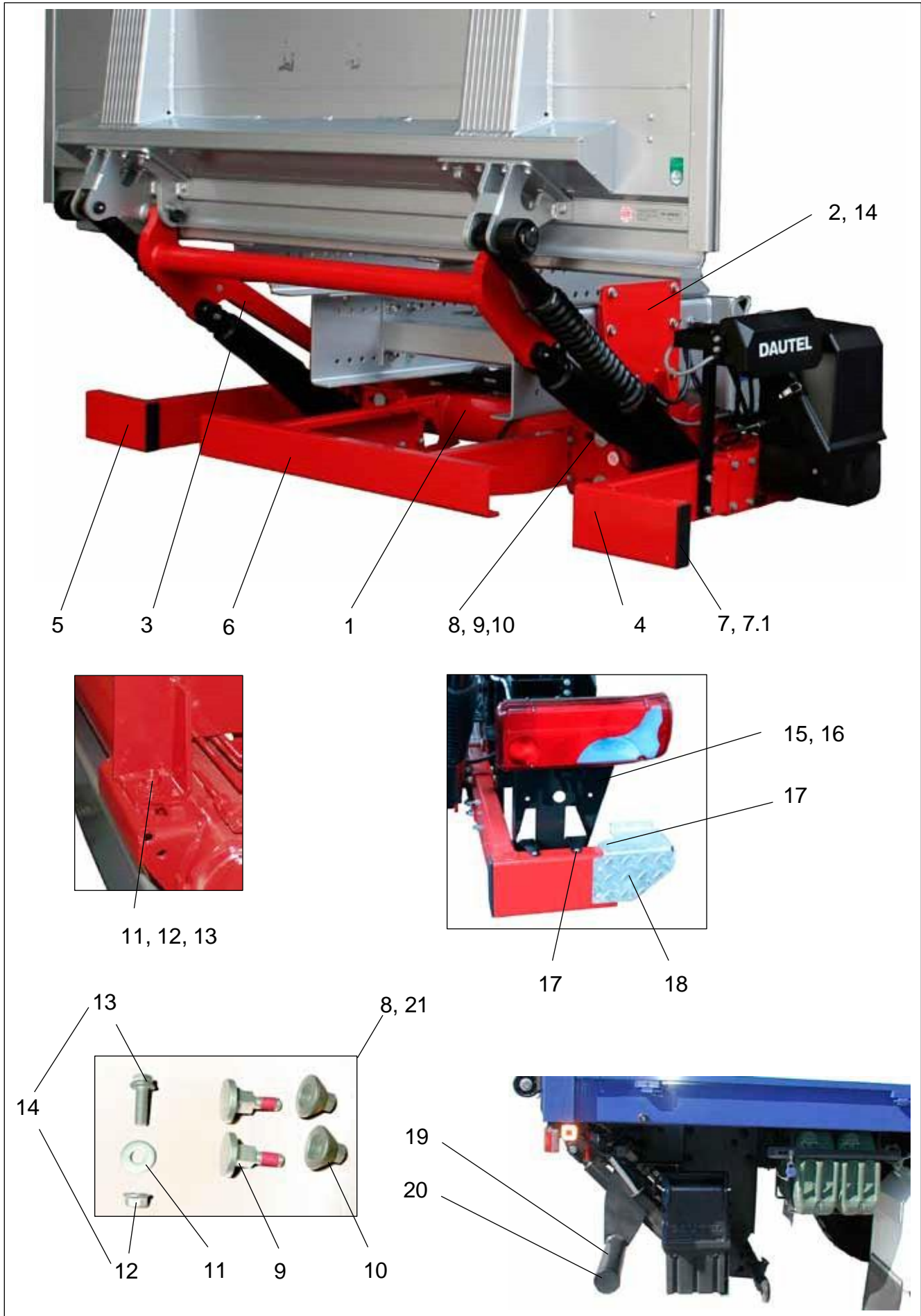


Pos.	Bestell.-Nr.	Benennung	Bemerkungen	Stk.
1	0072697	Schlauchleitung	NZ-Kolbenstange DN 6x600 mm	2
2	0002499	Schlauchleitung	Druckübersetzer, DN 6x350 mm	1
3	2033597	Schlauchsatz	kpl. best. aus Pos 4-11	1
4	0002420	Schlauchleitung	NZ-Kolbenboden, DN 6x650 mm	2
5	0010648	Schlauchleitung	Druckübersetzer, DN 6x500 mm	1
6	0078981	Schlauchleitung	HZ, DN 6x750 mm	2
7	2008762	Schlauchleitung	Aggregat, DN 6x1580 mm	2
8	0069712	Schlauchleitung	Aggregat, DN 8x1650 mm	1
9	2003399	Schlauchleitung	DN 6x400 mm	3
10	0002420	Schlauchleitung	Betätigungszyylinder, DN 6x650 mm	1
11	0002420	Schlauchleitung	Betätigungszyylinder, DN 6x650 mm	1
12	2003540	Verbindungsleitung		2
13	0002791	Schottverschraubung	M16x1,5	4
14	0003867	Winkelschottstutzen		1
15	0002722	T-Stutzen		3
16	0003879	L-Stutzen		5
17	0007446	Winkelstutzen		9
18	0007444	Winkelstutzen		1
19	2011202	Betätigungszyylinder	Unterfahrerschutz	1
20	0010109	Scheibe	1x53	2
21	0080277	Sicherungsring	35x1,5	2



Ersatzteile DL 1000-3000-48

Traggestell DL 1000-3000-48/L/M/S





Pos.	Bestell.-Nr.	Benennung	Bemerkungen	Stk.
1	-	Tragrohr	Fabrik-Nr. angeben	1
2	-	Aufhängeplatte	Fabrik-Nr. angeben	1
3	-	Schwinge	Fabrik-Nr. angeben	1
4	-	Unterfahrerschutz	Aussenteil kpl., lks./rts, Fabrik-Nr. angeben	1
5	-	Unterfahrerschutz	Aussenteil kpl.,schmal, lks., Fabrik-Nr. angeben	1
6	-	Unterfahrerschutz	Mittelteil kpl., Fabrik-Nr. angeben	1
7	2004353	Lamellenstopfen		4
7.1	2021170	Linseblechschraube	zu Bef. v. Lamellenstopfen, 4,2x25	8
8	2003529	Montagesatz	kpl., best. aus 4x Pos. 9, 4x Pos. 10, 2x Pos. 11, 2x Pos. 12, 2x Pos. 13	1
9	2002433	Vierkantschraube	50x68	4
10	2002432	Hülsenmutter	34x50	4
11	0007743	Scheibe	17/40x6	2
12	0069760	Sechskantmutter	M 16	-
13	0067350	Sechskantschraube	M 16x45	-
14	0083411	Montagesatz	Aufhängung-Tragrohr, best. aus 12x Pos. 12-13	1
14	0080344	Montagesatz	Aufhängung-Fahrgestell, best. aus 8x Pos. 12-13	1
14	0080346	Montagesatz	Aufhängung-Fahrgestell, best. aus 16x Pos. 12-13	1
14	0080345	Montagesatz	Aufhängung-Fahrgestell, best. aus 12x Pos. 12-13	1
15	2004992	Leuchtenhalter	kpl., Satz, best. aus Pos. 16-17	1
16	2005873	Leuchtenhalter	lks.	1
16	2005874	Leuchtenhalter	rts.	1
17	0084636	Blindniet	6,5x16,8 (8x je Satz Leuchtenhalter, 6x je Aufstiegstritt)	14
18	2003692	Aufstiegstritt	rts.	1
18	2016344	Aufstiegstritt	lks.	1
19	-	Unterfahrerschutz	L3, durchgehend, Fabrik-Nr. angeben	1
20	0006826	Rohrverschlusskappe	L3	2
21	2003529	Montagesatz	kpl. best. aus 4x Pos. 9-10, 2x Pos. 11-13,	



Ersatzteile DL 1000-3000-48

Traggestell DL 2000-2500-48T bis ca. 9/2021



18



6,
7



19, 20, 21, 22

2

15

1

16

3

17

19, 20, 21, 22

8



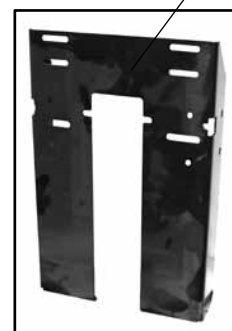
4

9, 10, 12, 14



9, 10, 11, 13, 14

9, 10, 12, 14



5

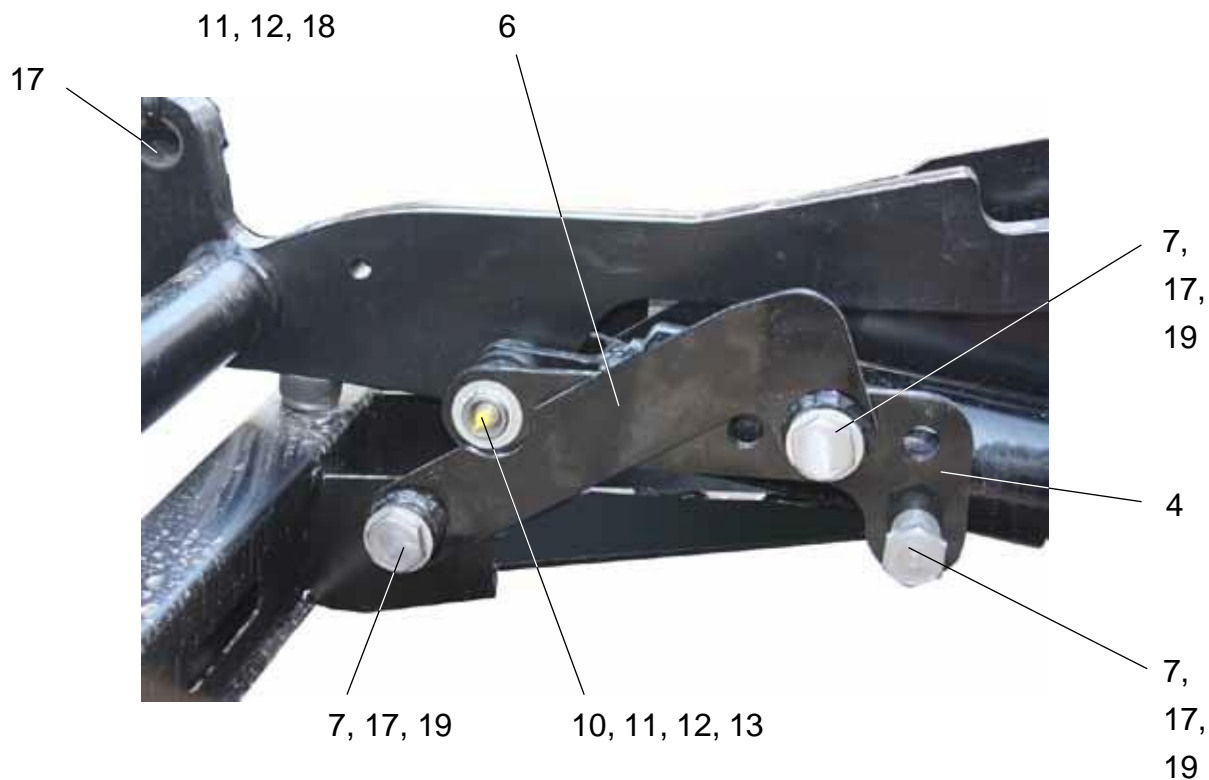
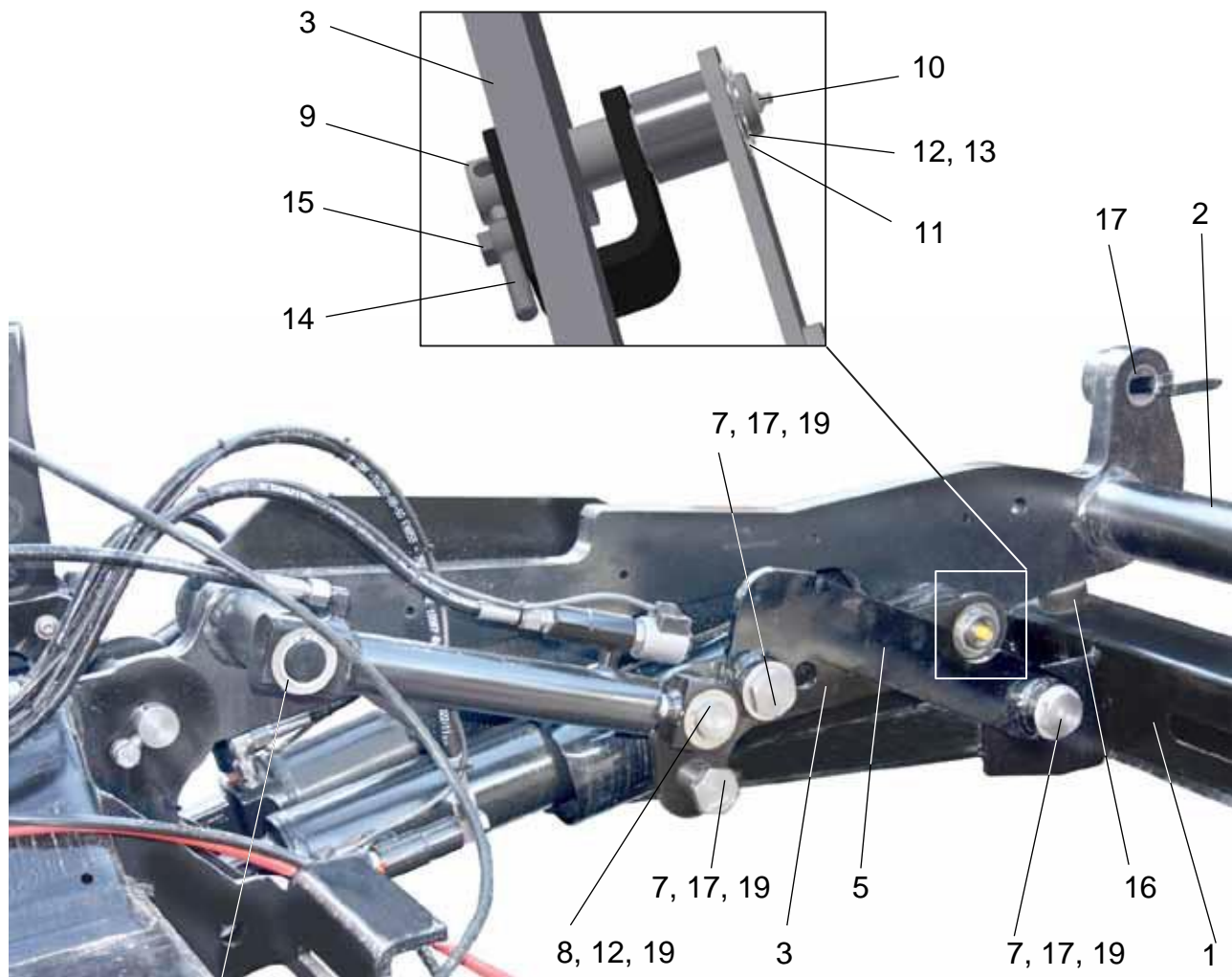


Pos.	Bestell.-Nr.	Benennung	Bemerkungen	Stk.
1	-	Unterfahrerschutz	Fabrik-Nr. angeben	1
2	2012712	Hebel	UFS rts. oben	1
3	2012711	Hebel	UFS lks. oben	1
4	2012679	Hebel	UFS rts. unten	1
5	2012678	Hebel	UFS lks. unten	1
6	0069760	Sechskantmutter	M 16	-
7	0067350	Sechskantschraube	M 16x45	-
8	2013143	Leuchtenhalter	für DL 2000/2500-48T	2
9	2024336	Sechskantmutter	M 24	7
10	2016001	Keilsicherungsscheibe	M 24	7
11	2011285	Bolzen	Unterfahrerschutz-Zylinder	1
12	2011284	Bolzen	Unterfahrerschutz	6
13	0080277	Sicherungsring	35x1,5	2
14	0010109	Scheibe	1x53	16
15	0008536	Anschlagpufer		1
16	0070001	Gummipuffer	ø 50	1
17	0089716	Spannstift	10x60	1
18	2024336	Sechskantmutter	M 24	6
19	2014907	Ablaufrolle		2
20	0001312	Sechskantschraube	M 12x140	2
21	0001752	Sechskantmutter	M 12	2
22	0007323	Scheibe	13	2



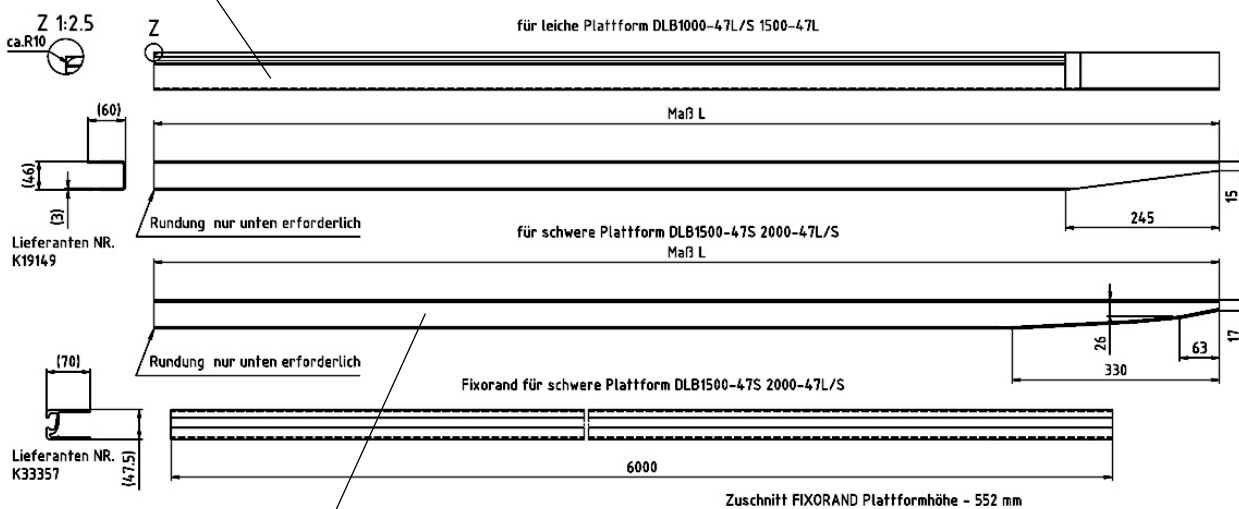
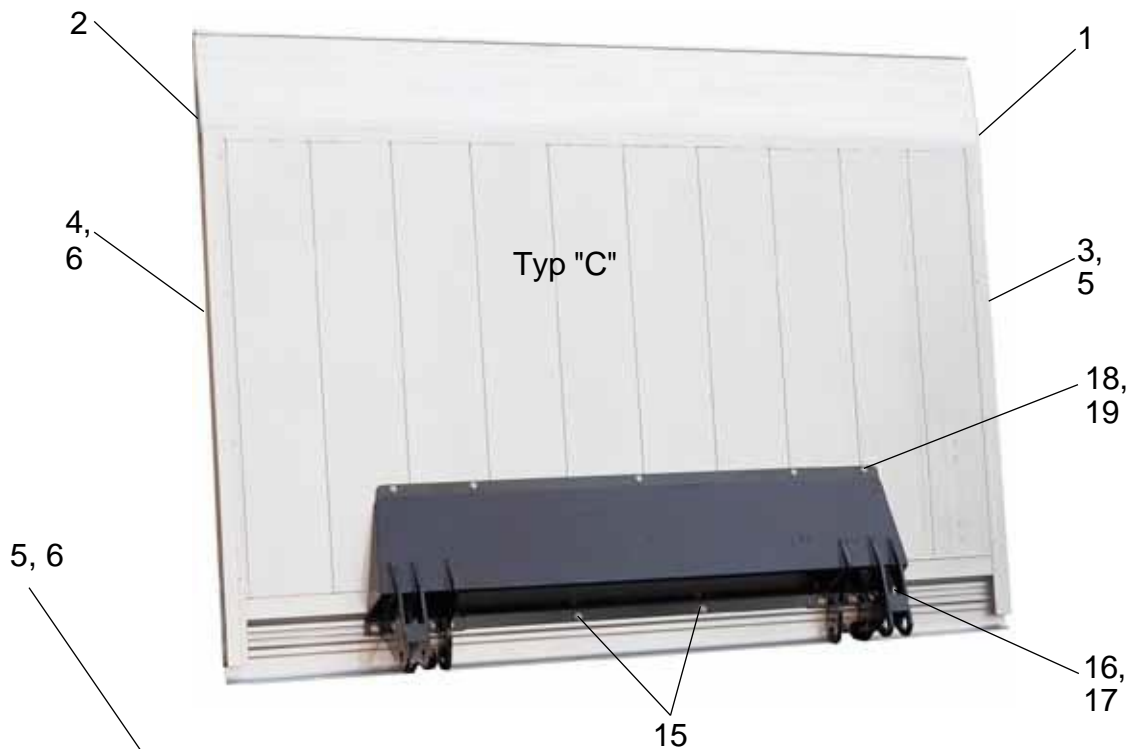
Ersatzteile DL 1000-3000-48

Traggestell DL 2000-2500-48T ab ca. 10/2021

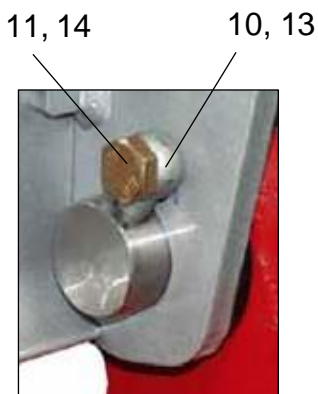
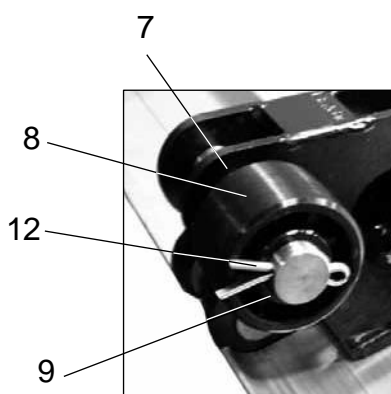




Pos.	Bestell.-Nr.	Benennung	Bemerkungen	Stk.
1	2052705	Unterfahrerschutz	Fabrik-Nr. angeben, KTL, Feuerverzinkt auf Anfrage	1
2		Schwinge		
3	2054639	Hebel	UFS rts., oben, KTL, Feuerverzinkt auf Anfrage	1
4	2054641	Hebel	UFS lks., oben, KTL, Feuerverzinkt auf Anfrage	1
5	2055102	Hebel	UFS rts., unten, 49°, KTL, Feuerverzinkt auf Anfrage	1
5	2055101	Hebel	UFS rts., unten, 59°, KTL, Feuerverzinkt auf Anfrage	1
5	2054640	Hebel	UFS rts., unten, 69°, KTL, Feuerverzinkt auf Anfrage	1
6	2055110	Hebel	UFS lks., unten, 49°, KTL, Feuerverzinkt auf Anfrage	1
6	2055111	Hebel	UFS lks., unten, 59°, KTL, Feuerverzinkt auf Anfrage	1
6	2054642	Hebel	UFS lks., unten, 69°, KTL, Feuerverzinkt auf Anfrage	1
7	2011284	Bolzen	41x47x78	6
8	2011285	Bolzen	41/35x78	1
9	2054967	Bolzen	35x164	2
10	2024708	Kegelschmiernippel	M 10x1	2
11	0010109	Scheibe	1x53	8
12	0080277	Sicherungsring	35x1,5	4
13	2003021	Buchse	35x41x25	6
14	0081736	Bolzensicherung	12x25x63	2
15	0081737	Sechskantschraube	M 12x25	2
16	0008536	Anschlagpuffer		2
17	2003022	Buchse	35x41x30	8
18	2003024	Buchse	35x41x30	1
19	2024336	Sechskantmutter	M 24	7

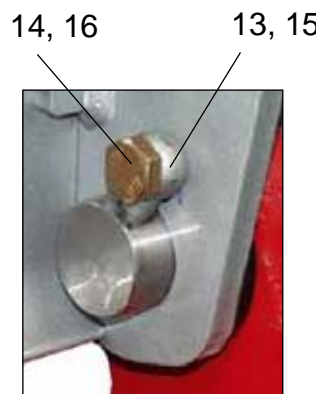
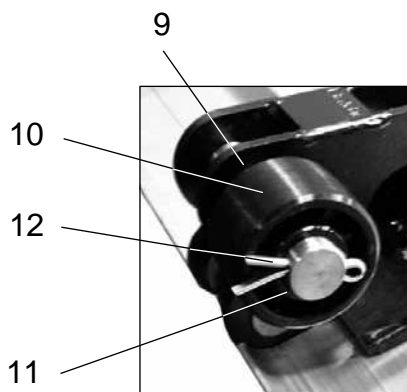
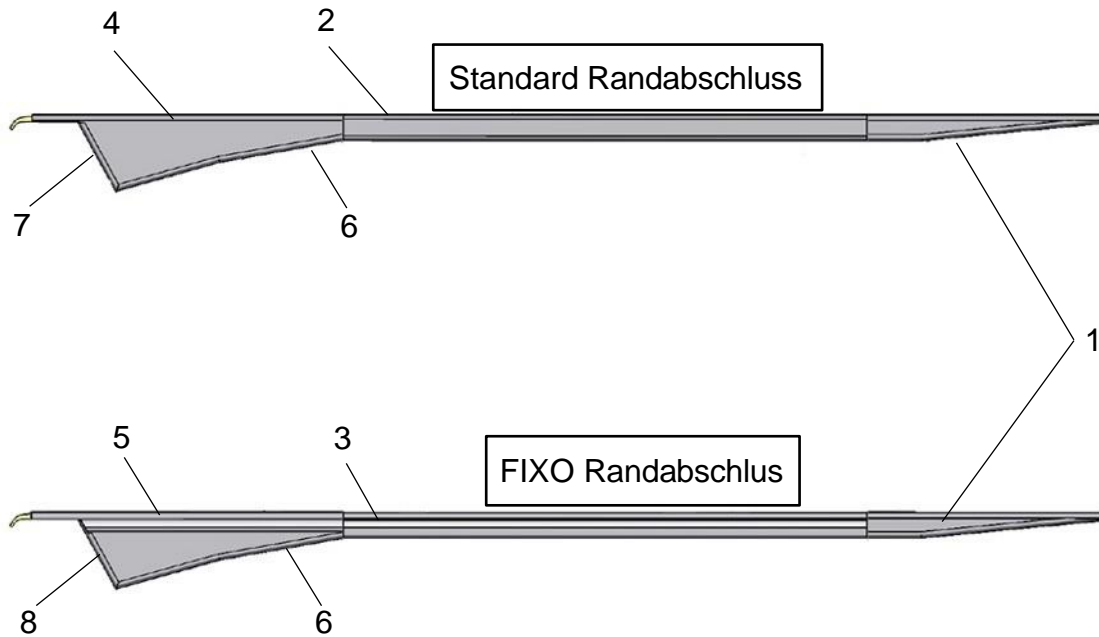


3, 4



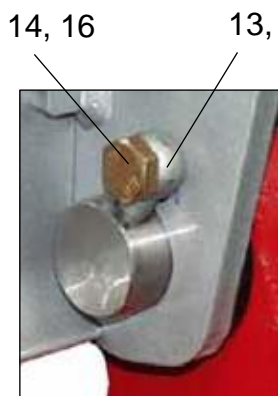
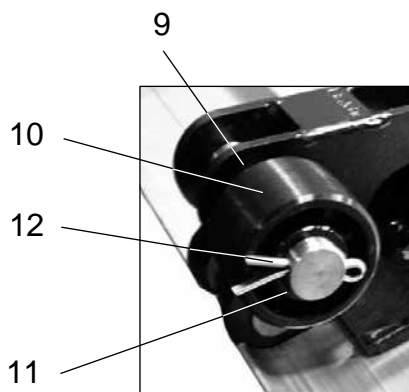
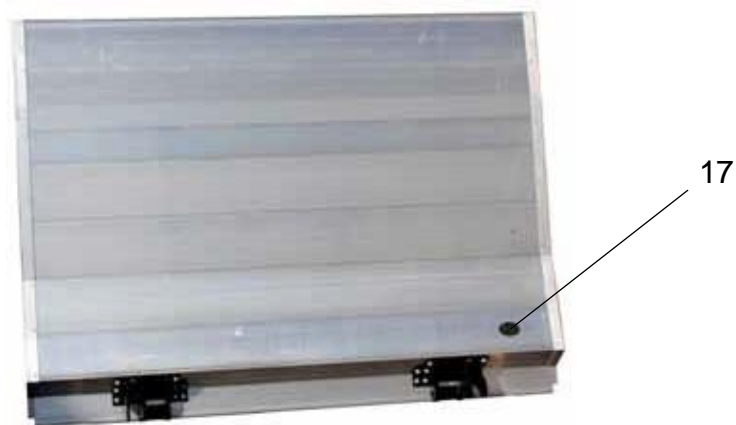
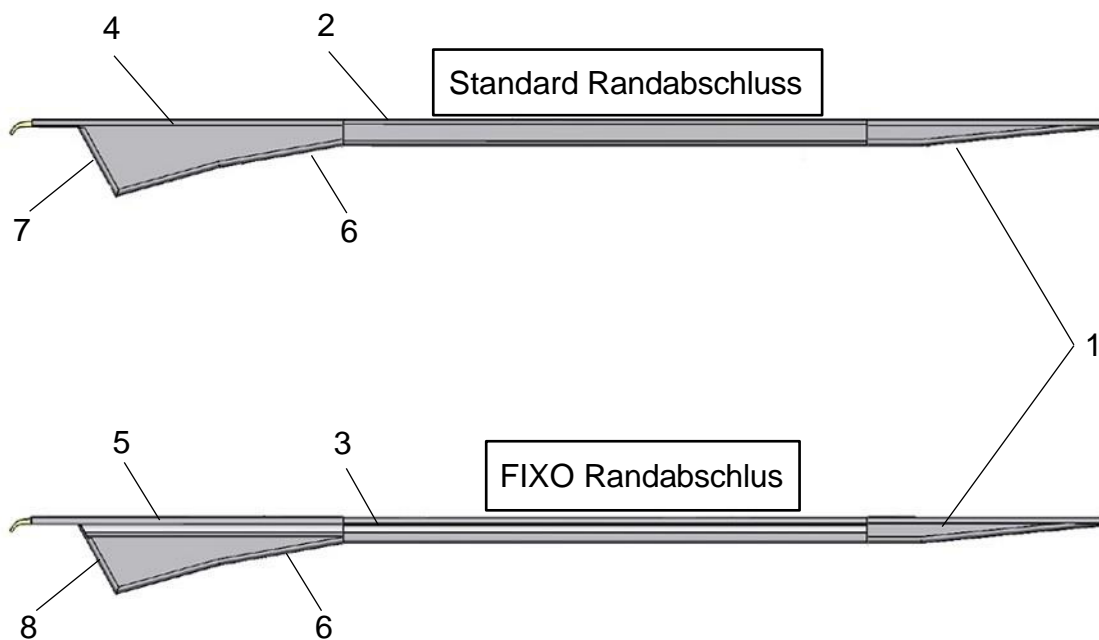

Plattformabschlussprofile, Ablaufrolle, Bolzenbefestigung, Plafo Typ C

Pos.	Bestell.-Nr.	Benennung	Bemerkungen	Stk.
1	0087386	Abschluss	Spitze Typ "C" bei Fixo, rts.	1
2	0087387	Abschluss	Spitze Typ "C" bei Fixo, lks.	1
3	0087383	Abschlussprofil	rts., Plafo schwer, Plafohöhe 2400, Maß L 2298	1
3	0087385	Abschlussprofil	rts./lks., Fixo, Maß L 2098	1
4	0087384	Abschlussprofil	rts., Plafo schwer, Plafohöhe 2400, Maß L 2298	1
5	0087359	Abschlussprofil	rts., Plafo leicht, Plafohöhe 2100, Maß L 1998	1
6	0087360	Abschlussprofil	lks., Plafo leicht, Plafohöhe 2100, Maß L 1998	1
7	0087694	Distanzscheibe	für Ablaufrolle, 8x43	1
8	0079085	Ablaufrolle	ø 90x57, bis 3/2015	1
8	2025325	Ablaufrolle	ø 100x57, ab 3/2015	1
8	0079130	Ablaufrolle	ø 119x57, ab Plattformhöhe 2300	1
9	0010109	Scheibe	1x53	1
10	0074163	Bolzensicherung	Plafo, ø 10 mm, DL 1000/1500-48L	2
10	0081736	Bolzensicherung	Plafo, ø 12 mm, DL 1500/1500-48S	2
11	2024363	Sechskantschraube	Plafo, M 10x20, Verbus Plus, DL 1000/1500	2
11	0081737	Sechskantschraube	Plafo, M 12x25, Verbus Plus	2
12	2002405	Splint	8x56	2
13	0074163	Bolzensicherung	Neigzylinder, ø 10 mm	2
14	2024363	Sechskantschraube	Neigzylinder, M 10x20 Verbus Plus	2
15	0087150	Senkschraube	mit Innensechskant, M 12x30	2
16	0067198	Senkschraube	mit Innensechskant, M 12x35	10
17	0067187	Sechskantmutter	M 12	12
18	0087366	Flachrundschrabe	mit Vierkanansatz, M 10x50	5
19	2024379	Sechskantmutter	M 10	12



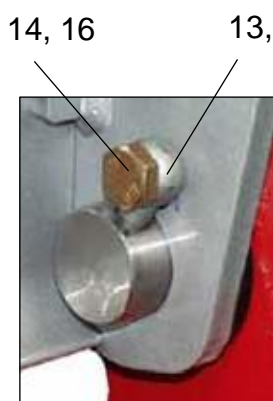
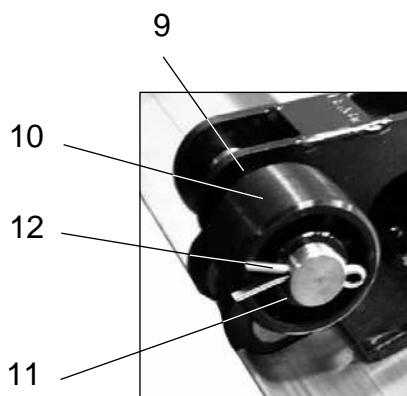
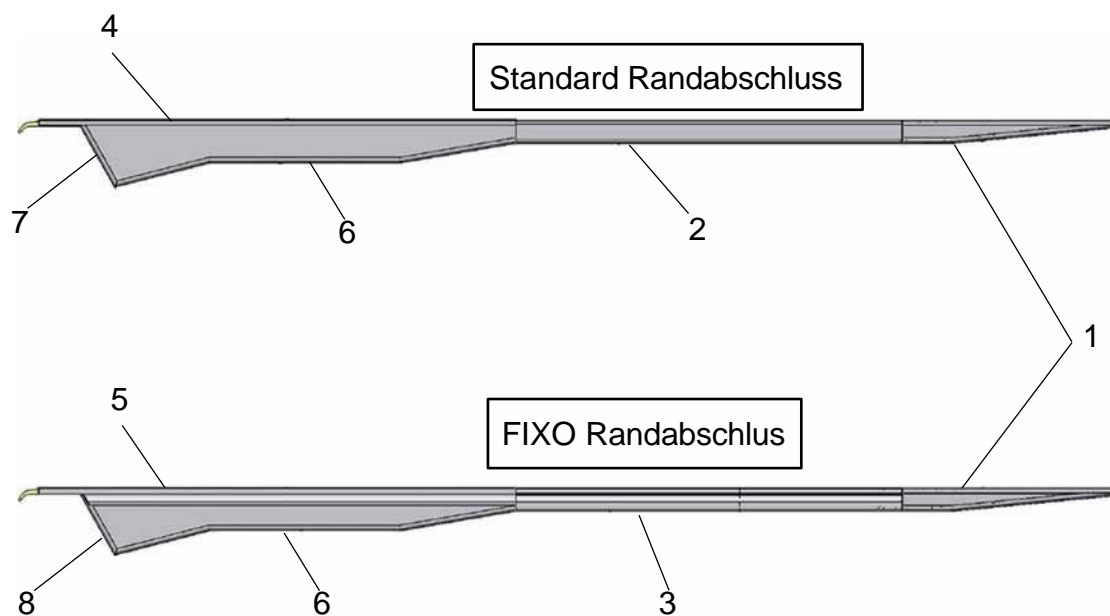

Plattformabschlussprofile Typ L, Ablaufrolle, Bolzensicherung, Plafo Typ K

Pos.	Bestell.-Nr.	Benennung	Bemerkungen	Stk.
1	0082517	Spitze	rts., Typ L	1
1	0082518	Spitze	lks., Typ L	1
2	2024412	Randabschluss	seitlich Typ L	1
3	2024413	Randabschluss	seitlich FIXO, Typ L	1
4	2028368	Randabschluss	Oberteil rts., Typ L, bis 1875 BW Höhe	1
4	2028357	Randabschluss	Oberteil rts., Typ L, ab 1900 BW Höhe	1
4	2028369	Randabschluss	Oberteil lks., Typ L, bis 1875 BW Höhe	1
4	2028358	Randabschluss	Oberteil lks., Typ L, ab 1900 BW Höhe	1
5	2028370	Randabschluss	Oberteil, FIXO, rts., Typ L, bis 1875 BW Höhe	1
5	2028359	Randabschluss	Oberteil, FIXO, rts., Typ L, ab 1900 BW Höhe	1
5	2028371	Randabschluss	Oberteil, FIXO, lks., Typ L, bis 1875 BW Höhe	1
6	2028372	Randabschluss	Unterteil rts., Typ L, bis 1875 BW Höhe	1
6	2028366	Randabschluss	Unterteil rts., Typ L, ab 1900 BW Höhe	1
6	2028373	Randabschluss	Unterteil lks., Typ L, bis 1875 BW Höhe	1
6	2028367	Randabschluss	Unterteil lks., Typ L, ab 1900 BW Höhe	1
7	2028363	Randabschluss	Hinterteil Typ L	1
8	2028364	Randabschluss	Hinterteil FIXO, rts., Typ L	1
8	2028365	Randabschluss	Hinterteil FIXO, lks., Typ L	1
9	0087694	Distanzscheibe	für Ablaufrolle, 8x43	1
10	0079085	Ablaufrolle	ø 90x57, bis 3/2015	1
10	2025325	Ablaufrolle	ø 100x57, ab 3/2015	1
10	0079130	Ablaufrolle	ø 119x57, ab Plattformhöhe 2300	1
11	0010109	Scheibe	1x53	1
12	2002405	Splint	8x56	1
13	0074163	Bolzensicherung	Neigzylinder, ø 10 mm	1
14	2024363	Sechskantschraube	Neigzylinder, M 10x20 Verbus Plus	1
15	0074163	Bolzensicherung	Plafo, ø 10 mm	1
15	0081736	Bolzensicherung	Plafo, ø 12 mm	1
16	2024363	Sechskantschraube	Plafo, M 10x20, Verbus Plus	1
16	0010645	Sechskantschraube	M 10x25, Verbus Plus, nur bei Gestell 1000/1500 L-L2	1
16	0081737	Sechskantschraube	Plafo, M 12x25, Verbus Plus	1
17	2022465	Schutzkappe		1




Plattformabschlussprofile Typ M, Ablaufrolle, Bolzensicherung, Plafo Typ K

Pos.	Bestell.-Nr.	Benennung	Bemerkungen	Stk.
1	0082517	Spitze	rts., Typ M	1
1	0082518	Spitze	lks., Typ M	1
2	2024412	Randabschluss	seitlich Typ M	1
3	2024413	Randabschluss	seitlich FIXO, Typ M	1
4	2024414	Randabschluss	Oberteil rts., Typ M	1
4	2024415	Randabschluss	Oberteil lks., Typ M	1
5	2024416	Randabschluss	Oberteil, FIXO, rts., Typ M	1
5	2024417	Randabschluss	Oberteil, FIXO, lks., Typ M	1
6	2024418	Randabschluss	Unterteil rts., Typ M	1
6	2024419	Randabschluss	Unterteil lks., Typ M	1
7	2024420	Randabschluss	Hinterteil Typ M, S	1
8	2024421	Randabschluss	Hinterteil FIXO, rts., Typ M	1
8	2024423	Randabschluss	Hinterteil FIXO, lks., Typ M	1
9	0087694	Distanzscheibe	für Ablaufrolle, 8x43	1
10	0079085	Ablaufrolle	ø 90x57, bis 3/2015	1
10	2025325	Ablaufrolle	ø 100x57, ab 3/2015	1
10	0079130	Ablaufrolle	ø 119x57, ab Plattformhöhe 2300	1
11	0010109	Scheibe	1x53	1
12	2002405	Splint	8x56	1
13	0074163	Bolzensicherung	Neigzylinder, ø 10 mm	1
14	2024363	Sechskantschraube	Neigzylinder, M 10x20 Verbus Plus	1
15	0074163	Bolzensicherung	Plafo, ø 10 mm	1
15	0081736	Bolzensicherung	Plafo, ø 12 mm	1
16	2024363	Sechskantschraube	Plafo, M 10x20, Verbus Plus	1
16	0010645	Sechskantschraube	M 10x25, Verbus Plus, nur bei Gestell 1000/1500 L-L2	1
16	0081737	Sechskantschraube	Plafo, M 12x25, Verbus Plus	1
17	2022465	Schutzkappe		1




Plattformabschlussprofile Typ S, Ablaufrolle, Bolzensicherung, Plafo Typ K

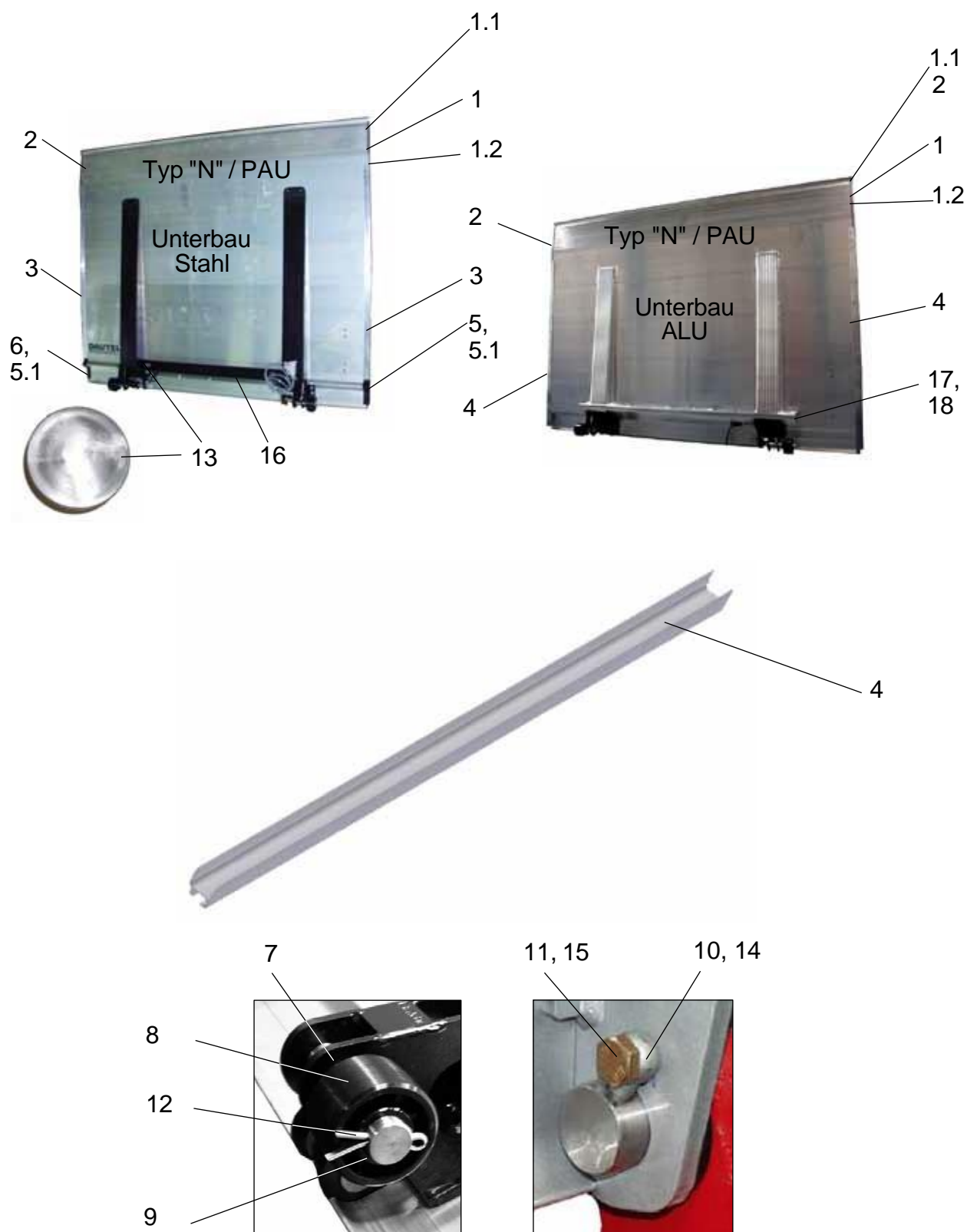
Pos.	Bestell.-Nr.	Benennung	Bemerkungen	Stk.
1	0082517	Spitze	rts., Typ S	1
1	0083271	Spitze	rts., Typ S V2A	1
1	0082518	Spitze	lks., Typ S	1
1	0083271	Spitze	lks., Typ S V2A	1
2	2024412	Randabschluss	seitlich Typ S	1
2	2033132	Randabschluss	seitlich Typ S	1
3	2024413	Randabschluss	seitlich FIXO, Typ S	1
3	2033138	Randabschluss	seitlich FIXO, Typ S	1
4	2024454	Randabschluss	Oberteil rts., Typ S	1
4	2024455	Randabschluss	Oberteil lks., Typ S	1
5	2024456	Randabschluss	Oberteil, FIXO, rts., Typ S	1
5	2033179	Randabschluss	Oberteil, FIXO, rts., Typ S	1
5	2024457	Randabschluss	Oberteil, FIXO, lks., Typ S	1
5	2033181	Randabschluss	Oberteil, FIXO, lks., Typ S	1
6	2024459	Randabschluss	Unterteil rts., Typ S	1
6	2033177	Randabschluss	Unterteil rts., Typ S	1
6	2024460	Randabschluss	Unterteil lks., Typ S	1
6	2033178	Randabschluss	Unterteil lks., Typ S	1
7	2024420	Randabschluss	Hinterteil Typ S	1
8	2024421	Randabschluss	Hinterteil FIXO, rts., Typ S	1
8	2024423	Randabschluss	Hinterteil FIXO, lks., Typ S	1
9	0087694	Distanzscheibe	für Ablaufrolle, 8x43	1
10	0079085	Ablaufrolle	ø 90x57, bis 3/2015	1
10	2025325	Ablaufrolle	ø 100x57, ab 3/2015	1
10	0079130	Ablaufrolle	ø 119x57, ab Plattformhöhe 2300	1
11	0010109	Scheibe	1x53	1
12	2002405	Splint	8x56	1
13	0074163	Bolzensicherung	Neigzylinder, ø 10 mm	1
14	2024363	Sechskantschraube	Neigzylinder, M 10x20 Verbus Plus	1
15	0074163	Bolzensicherung	Plafo, ø 10 mm	1
15	0081736	Bolzensicherung	Plafo, ø 12 mm	1
16	2024363	Sechskantschraube	Plafo, M 10x20, Verbus Plus	1
16	0010645	Sechskantschraube	M 10x25, Verbus Plus, nur bei Gestell 1000/1500 L-L2	1
16	0081737	Sechskantschraube	Plafo, M 12x25, Verbus Plus	1
17	2022465	Schutzkappe		1



Bitte beachten!

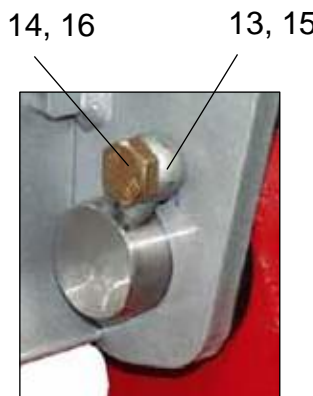
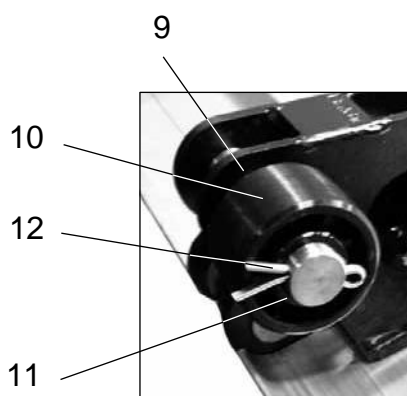
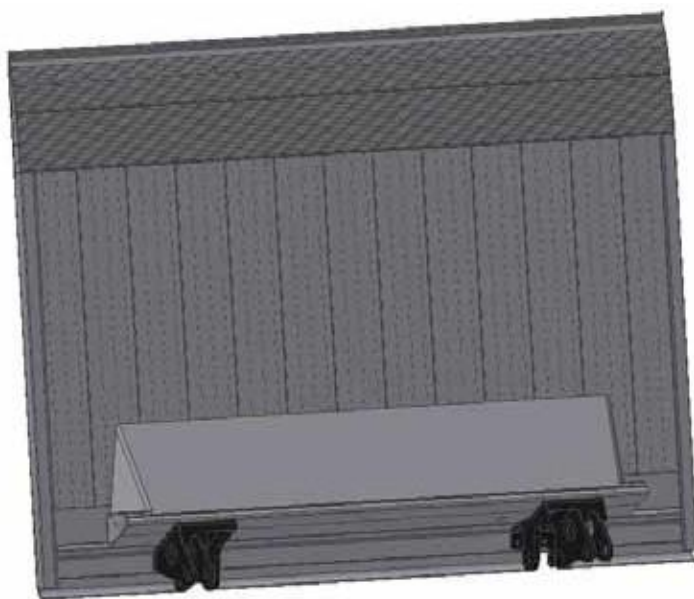
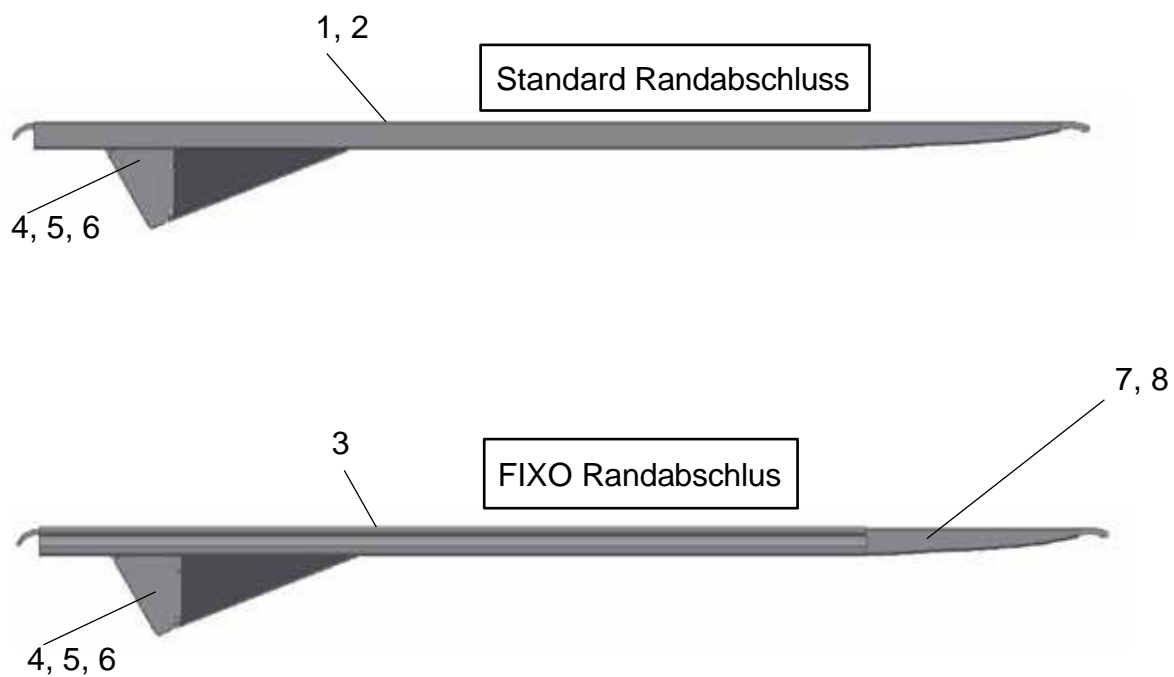
In einem Übergangszeitraum von September 2013 bis März 2014 wurden beide Plattformausführungen (Unterbau Stahl und Unterbau Alu) zeitgleich ausgeliefert.

Abschlußprofile sind baugleich unterscheiden sich nur in der Länge.



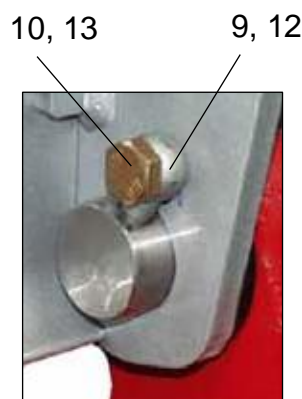
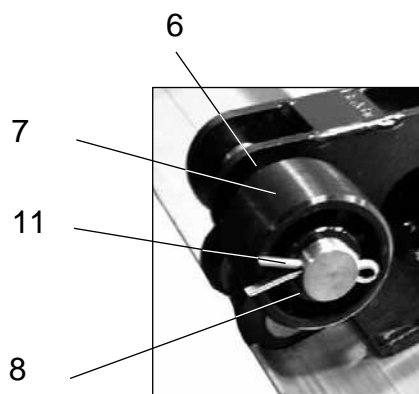
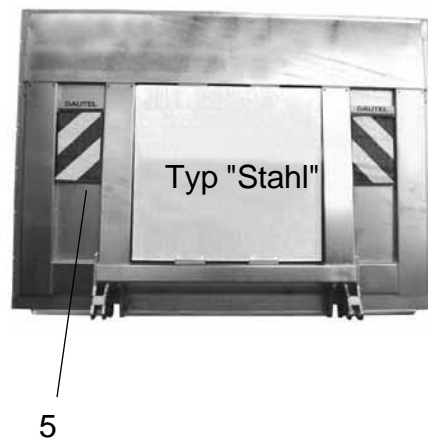
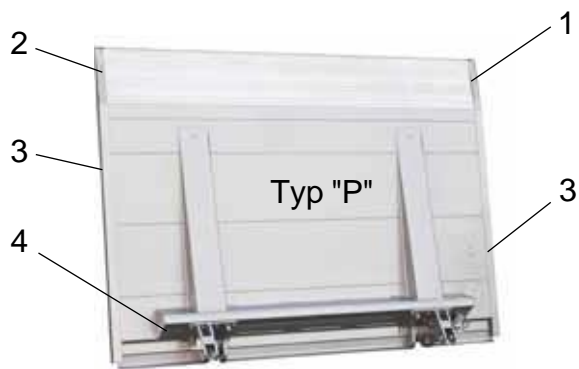

Plattformabschlussprofile, Ablaufrolle, Bolzenbefestigung, Plafo Typ N

Pos.	Bestell.-Nr.	Benennung	Bemerkungen	Stk.
1	0066526	Abschluss	Spitze Typ "N", rts.	1
1.1	0067018	Blechschaube	Abschlussprofil Typ "N"	1
1.2	0067017	Blechschaube	Abschlussprofil Typ "N"	4
2	0066527	Abschluss	Spitze Typ "N", lks.	1
3	0067336	Abschlussprofil	seitlich, Plafohöhe 1800, Längenmaß 1225, bis ca. 3/2013	2
3	0067346	Abschlussprofil	seitlich, Plafohöhe 2300 Längenmaß 1625, bis ca. 3/2013	2
4	0088820	Abschlussprofil	seitlich, Plafohöhe 1800, Längenmaß 1420, ab ca. 4/2013	2
4	2021673	Abschlussprofil	seitlich, Plafohöhe 2300, Längenmaß 1920, ab ca. 4/2013	2
4	0072032	Abschlussprofil	Fixo Meterware	2
5	0066524	Deckel	für Abschlussprofil Typ "N", rts.	1
5.1	0067017	Blechschaube		2
6	0066523	Deckel	für Abschlussprofil Typ "N", lks.	1
7	0087694	Distanzscheibe	für Ablaufrolle, 8x43	1
8	0079085	Ablaufrolle	ø 90x57, bis 3/2015	1
8	2025325	Ablaufrolle	ø 100x57, ab 3/2015	1
8	0079130	Ablaufrolle	ø 119x57, ab Plattformhöhe 2300	1
9	0010109	Scheibe	1x53	1
10	0074163	Bolzensicherung	Plafo, ø 10 mm, DL 1000/1500-48L	1
10	0081736	Bolzensicherung	Plafo, ø 12 mm	1
11	2024363	Sechskantschraube	Plafo, M 10x20, Verbus Plus, DL 1000/1500-48L	1
11	0081737	Sechskantschraube	Plafo, M 12x25, Verbus Plus	1
12	2002405	Splint	8x56	1
13	0088849	Verschlussstopfen		2
14	0074163	Bolzensicherung	Neigzylinder, ø 10 mm	1
15	2024363	Sechskantschraube	Neigzylinder, M 10x20 Verbus Plus	1
16	0081786	Aussteifung	KTL	1
17	2021670	Deckel	für Querträger Typ N, DL1000/1500-48L	2
17	2021439	Deckel	für Querträger Typ N, DL1500/2000-48S	2
18	2008499	Blechschaube	Linsenkopf	6




Plattformabschlussprofile, Ablaufrolle, Bolzensicherung, Plafo Typ PAE

Pos.	Bestell.-Nr.	Benennung	Bemerkungen	Stk.
1	2035712	Abschlußprofil	seitlich, rts., Typ L/M, PH 1600	1
1	2035714	Abschlußprofil	seitlich, rts., Typ L/M, PH 1800	1
1	2044116	Abschlußprofil	seitlich, rts., Typ L/M, PH 2000	1
1	2035716	Abschlußprofil	seitlich, rts., Typ L/M, PH 2100	1
1	2042825	Abschlußprofil	seitlich, rts., Typ L/M, PH 2200	1
1	2042827	Abschlußprofil	seitlich, rts., Typ L/M, PH 2300	1
1	2036197	Abschlußprofil	seitlich, rts., AS V1, Typ L, PH 1600	1
1	2036199	Abschlußprofil	seitlich, rts., AS V1, Typ L, PH 1800	1
1	2035718	Abschlußprofil	seitlich, rts., Typ S, PH 1800	1
1	2035720	Abschlußprofil	seitlich, rts., Typ S, PH 2000	1
1	2035722	Abschlußprofil	seitlich, rts., Typ S, PH 2100	1
1	2035724	Abschlußprofil	seitlich, rts., Typ S, PH 2200	1
1	2035726	Abschlußprofil	seitlich, rts., Typ S, PH 2300	1
1	2035728	Abschlußprofil	seitlich, rts., Typ S, PH 2400	1
1	2044713	Abschlußprofil	seitlich, rts., Typ S, PH 2500	1
1	2044715	Abschlußprofil	seitlich, rts., Typ S, PH 2600	1
2	2035713	Abschlußprofil	seitlich, lks., Typ L/M, PH 1600	1
2	2035715	Abschlußprofil	seitlich, lks., Typ L/M, PH 1800	1
2	2044115	Abschlußprofil	seitlich, lks., Typ L/M, PH 2000	1
2	2035717	Abschlußprofil	seitlich, lks., Typ L/M, PH 2100	1
2	2042826	Abschlußprofil	seitlich, lks., Typ L/M, PH 2200	1
2	2042828	Abschlußprofil	seitlich, lks., Typ L/M, PH 2300	1
2	2036198	Abschlußprofil	seitlich, lks., AS V1, Typ L, PH 1600	1
2	2036200	Abschlußprofil	seitlich, lks., AS V1, Typ L, PH 1800	1
2	2035719	Abschlußprofil	seitlich, lks., Typ S, PH 1800	1
2	2035721	Abschlußprofil	seitlich, lks., Typ S, PH 2000	1
2	2035723	Abschlußprofil	seitlich, lks., Typ S, PH 2100	1
2	2035725	Abschlußprofil	seitlich, lks., Typ S, PH 2200	1
2	2035727	Abschlußprofil	seitlich, lks., Typ S, PH 2300	1
2	2035729	Abschlußprofil	seitlich, lks., Typ S, PH 2400	1
2	2044712	Abschlußprofil	seitlich, lks., Typ S, PH 2500	1
2	2044714	Abschlußprofil	seitlich, lks., Typ S, PH 2600	1
3	2035730	Abschlußprofil	FIXO, seitlich, rts/lks., Typ S, PH 1800	1
3	2035731	Abschlußprofil	FIXO, seitlich, rts/lks., Typ S, PH 2000	1
3	2035732	Abschlußprofil	FIXO, seitlich, rts/lks., Typ S, PH 2100	1
3	2035733	Abschlußprofil	FIXO, seitlich, rts/lks., Typ S, PH 2200	1
3	2035734	Abschlußprofil	FIXO, seitlich, rts/lks., Typ S, PH 2300	1
3	2035735	Abschlußprofil	FIXO, seitlich, rts/lks., Typ S, PH 2400	1
3	2044795	Abschlußprofil	FIXO, seitlich, rts/lks., Typ S, PH 2500	1
3	2044796	Abschlußprofil	FIXO, seitlich, rts/lks., Typ S, PH 2600	1
4	2035170	Deckel	rts./lks.1500S-48, 2000-3000-48	2
5	2046183	Deckel	rts., 1000-48,1500 L/M-48	1
6	2046184	Deckel	lks., 1000-48,1500 L/M-48	1
7	2044208	Spitze	Abschlußprofil, seitlich, rts	1
7	2044207	Spitze	Abschlußprofil, seitlich, rts., AS V1	1
8	2046185	Spitze	Abschlußprofil, seitlich, lks.	1
8	2046186	Spitze	Abschlußprofil, seitlich, lks., AS V1	1
9	0087694	Distanzscheibe	für Ablaufrolle, 8x43	1
10	0079085	Ablaufrolle	ø 90x57, bis 3/2015	1
10	2025325	Ablaufrolle	ø 100x57, ab 3/2015	1
10	0079130	Ablaufrolle	ø 119x57, ab Plattformhöhe 2300	1
11	0010109	Scheibe	1x53	1
12	2002405	Splint	8x56	1
13	0074163	Bolzensicherung	Neigzylinder, ø 10 mm	1
14	2024363	Sechskantschraube	Neigzylinder, M 10x20 Verbus Plus	1
15	0074163	Bolzensicherung	Plafo, ø 10 mm	1
15	0081736	Bolzensicherung	Plafo, ø 12 mm	1
16	2024363	Sechskantschraube	Plafo, M 10x20, Verbus Plus	1
16	0010645	Sechskantschraube	M 10x25, Verbus Plus, nur bei Gestell	1
			1000/1500 L-L2	1
16	0081737	Sechskantschraube	Plafo, M 12x25, Verbus Plus	1



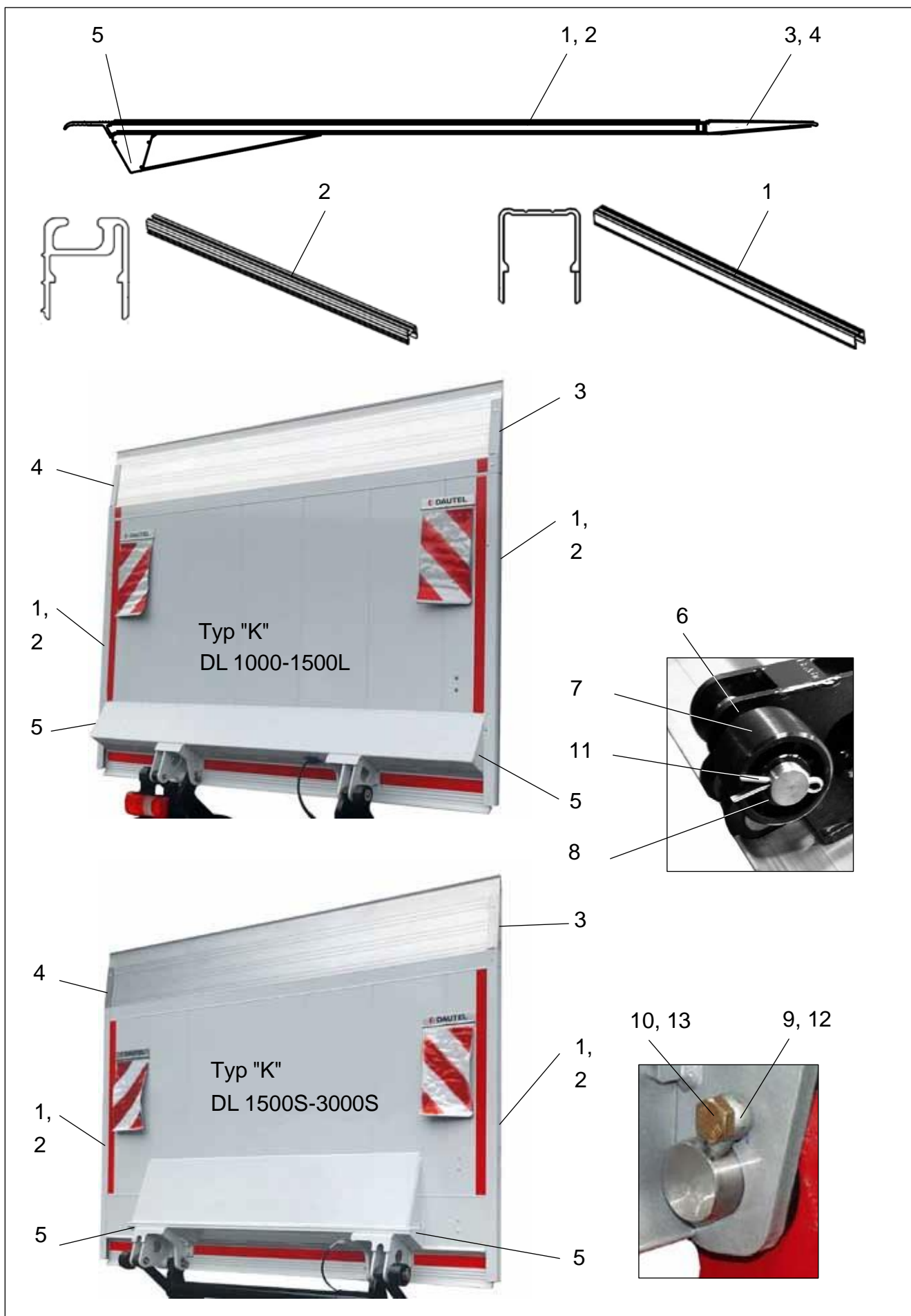

Plattformabschlussprofile, Ablaufrolle, Bolzenbefestigung, Plafo Typ P/Stahl

Pos.	Bestell.-Nr.	Benennung	Bemerkungen	Stk.
1	2002456	Abschluss	Spitze Typ "P", rts., bis ca. 8/2010, 330 lang	1
1	4001808	Abschluss	Spitze Typ "P", rts., ab ca. 9/2010, 280 lang	1
1	2056829	Abschluss	Spitze Typ "P", rts., Stahl, ab ca. 6/2016, 350 lang	1
2	2002457	Abschluss	Spitze Typ "P", lks., bis ca. 8/2010, 330 lang	1
2	4001809	Abschluss	Spitze Typ "P", lks., ab ca. 9/2010, 280 lang	1
2	2056828	Abschluss	Spitze Typ "P", lks., Stahl, ab ca. 6/2016, 350 lang	1
3	2002470	Abschlussprofil	Typ "P", Fixorand, bis 2/2009, Plafohöhe 1805	2
3	2002472	Abschlussprofil	Typ "P", Fixorand, bis 2/2009, Plafohöhe 2105	2
3	2002478	Abschlussprofil	Typ "P", Fixorand, bis 2/2009, Plafohöhe 2705	2
3	2002460	Abschlussprofil	Typ "P", ab 3/2009, Plafohöhe 1805, Länge 1435	2
3	2002462	Abschlussprofil	Typ "P", ab 3/2009, Plafohöhe 2105, Länge 1735	2
3	2002468	Abschlussprofil	Typ "P", ab 3/2009, Plafohöhe 2705, Länge 2335	2
4	2022170	Deckel	für Querträger	2
5	2016587	Lamellenstopfen	für Typ "Stahl"	2
6	0087694	Distanzscheibe	für Ablaufrolle, 8x43	2
7	0079085	Ablaufrolle	ø 90x57, bis 3/2015	2
7	2025325	Ablaufrolle	ø 100x57, ab 3/2015	2
7	0079130	Ablaufrolle	ø 119x57, ab Plattformhöhe 2300	2
8	0010109	Scheibe	1x53	2
9	0074163	Bolzensicherung	Plafo, ø 10 mm, DL 1000/1500-48L	2
9	0081736	Bolzensicherung	Plafo, ø 12 mm, DL 1500/3000-48S	2
10	2024363	Sechskantschraube	Plafo, M 10x20, Verbus Plus, DL 1000/1500-48L	2
10	0081737	Sechskantschraube	Plafo, M 12x25, Verbus Plus, DL 1500/3000	2
11	2002405	Splint	8x56	2
12	0074163	Bolzensicherung	Neigzylinder, ø 10 mm	2
13	2024363	Sechskantschraube	Neigzylinder, M 10x20 Verbus Plus	2



Ersatzteile DL 1000-3000-48

Plattformabschlussprofile, Ablaufrolle, Bolzenbefestigung, Plafo AVI Typ K



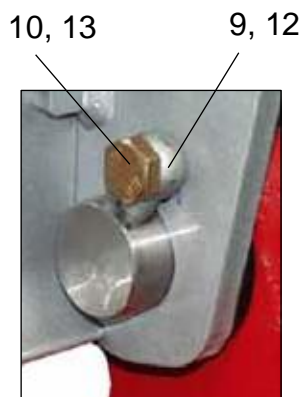
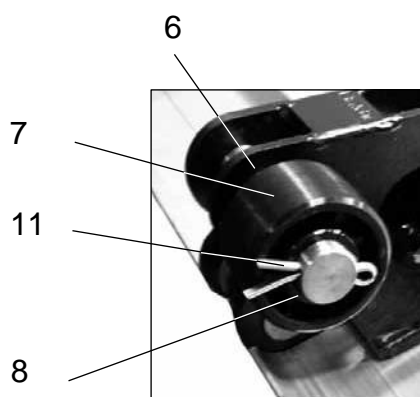
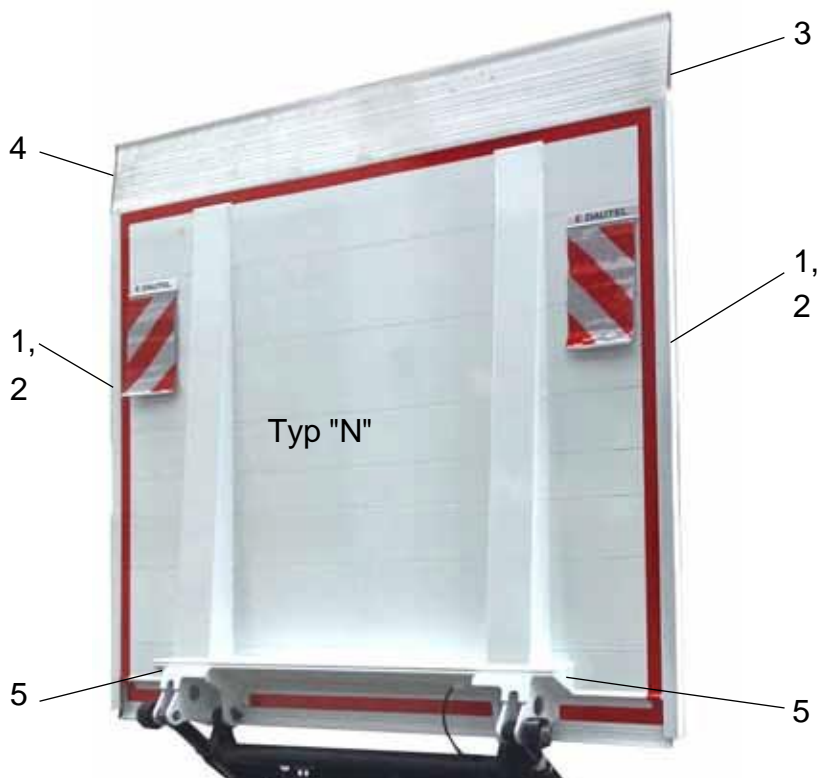
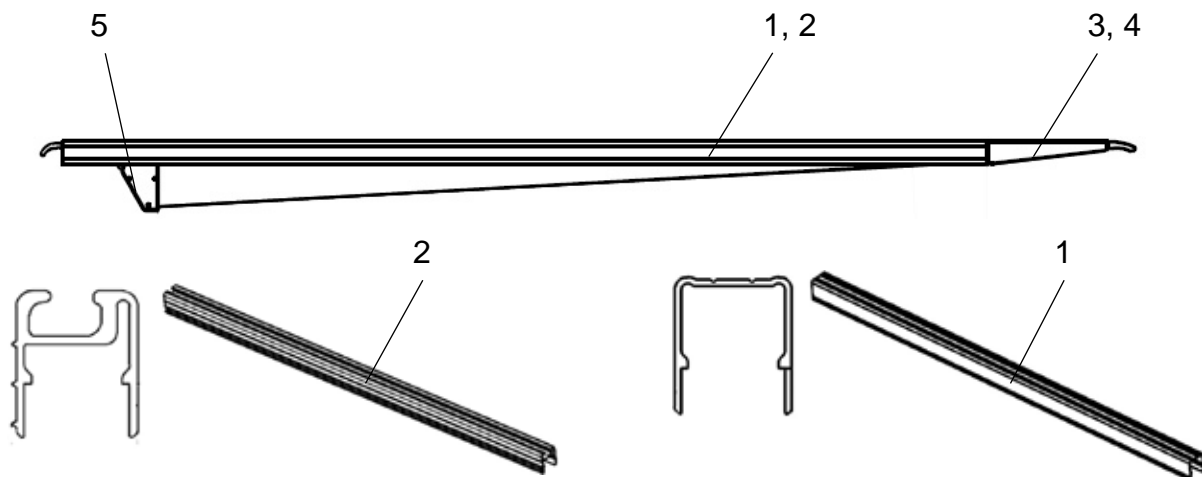


Pos.	Bestell.-Nr.	Benennung	Bemerkungen	Stk.
1	2049374	Abschlussprofil	1800 mm	2
1	2049376	Abschlussprofil	2100 mm	2
1	2050290	Abschlussprofil	2400 mm	2
2	2049380	Abschlussprofil FIXO	1800 mm	2
2	2049382	Abschlussprofil FIXO	2100 mm	2
2	2050289	Abschlussprofil FIXO	2400 mm	2
3	2036557	Spitze	Abschlussprofil rts., bis 1500L Alu	1
3	2036709	Spitze	Abschlussprofil rts., ab 1500S Stahl	1
4	2036558	Spitze	Abschlussprofil lks., bis 1500L Alu	1
4	2036710	Spitze	Abschlussprofil lks., ab 1500S Stahl	1
5	2049315	Deckel	für Querträger, DL 1000/1500L/M	2
5	2048516	Deckel	für Querträger, DL 1500S/2000L/S	2
5	2008494	Deckel	für Querträger, DL 2000/3000S	2
6	0087694	Distanzscheibe	für Ablaufrolle, 8x43	2
7	0079085	Ablaufrolle	ø 90x57, bis 3/2015	2
7	2025325	Ablaufrolle	ø 100x57, ab 3/2015	2
7	0079130	Ablaufrolle	ø 119x57, ab Plattformhöhe 2300	2
8	0010109	Scheibe	1x53	2
9	0074163	Bolzensicherung	Plafo, ø 10 mm, DL 1000/1500-48L	2
9	0081736	Bolzensicherung	Plafo, ø 12 mm, DL 1500/3000-48S	2
10	2024363	Sechskantschraube	Plafo, M 10x20, Verbus Plus, DL 1000/1500-48L	2
10	0081737	Sechskantschraube	Plafo, M 12x25, Verbus Plus, DL 1500/3000	2
11	2002405	Splint	8x56	2
12	0074163	Bolzensicherung	Neigzylinder, ø 10 mm	2
13	2024363	Sechskantschraube	Neigzylinder, M 10x20 Verbus Plus	2



Ersatzteile DL 1000-3000-48

Plattformabschlussprofile, Ablaufrolle, Bolzenbefestigung, Plafo AVI Typ N



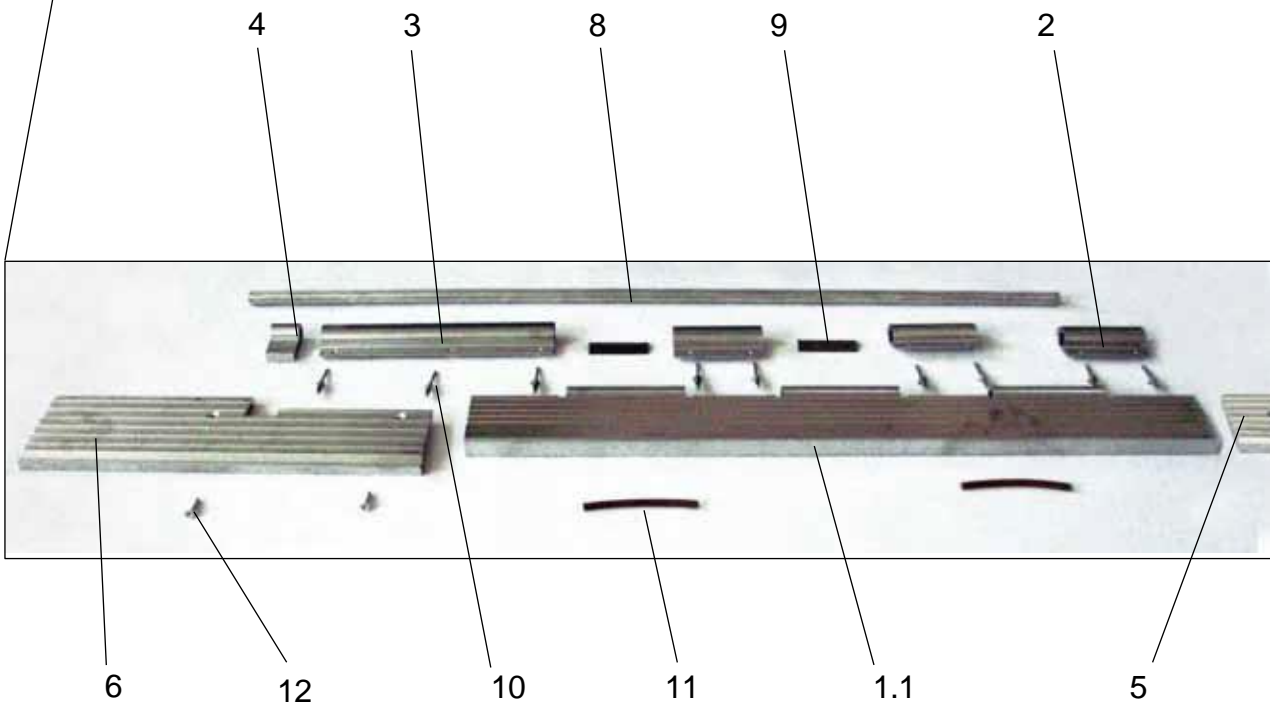


Pos.	Bestell.-Nr.	Benennung	Bemerkungen	Stk.
1	2049289	Abschlussprofil	1800 mm	2
1	2002463	Abschlussprofil	2100 mm	2
1	2002466	Abschlussprofil	2400 mm	2
2	2049288	Abschlussprofil FIXO	1800 mm	2
2	2002473	Abschlussprofil FIXO	2100 mm	2
2	2002476	Abschlussprofil FIXO	2400 mm	2
3	2048514	Spitze	Abschlussprofil rts.	1
4	2048515	Spitze	Abschlussprofil lks.	1
5	2048516	Deckel	für Querträger	2
6	0087694	Distanzscheibe	für Ablaufrolle, 8x43	2
7	0079085	Ablaufrolle	ø 90x57, bis 3/2015	2
7	2025325	Ablaufrolle	ø 100x57, ab 3/2015	2
7	0079130	Ablaufrolle	ø 119x57, ab Plattformhöhe 2300	2
8	0010109	Scheibe	1x53	2
9	0074163	Bolzensicherung	Plafo, ø 10 mm, DL 1000/1500-48L	2
9	0081736	Bolzensicherung	Plafo, ø 12 mm, DL 1500/3000-48S	2
10	2024363	Sechskantschraube	Plafo, M 10x20, Verbus Plus, DL 1000/1500-48L	2
10	0081737	Sechskantschraube	Plafo, M 12x25, Verbus Plus, DL 1500/3000	2
11	2002405	Splint	8x56	2
12	0074163	Bolzensicherung	Neigzylinder, ø 10 mm	2
13	2024363	Sechskantschraube	Neigzylinder, M 10x20 Verbus Plus	2



Ersatzteile DL 1000-3000-48

Abrollsicherung KOMBI A1 Plafo C/N, 2 Rollb.



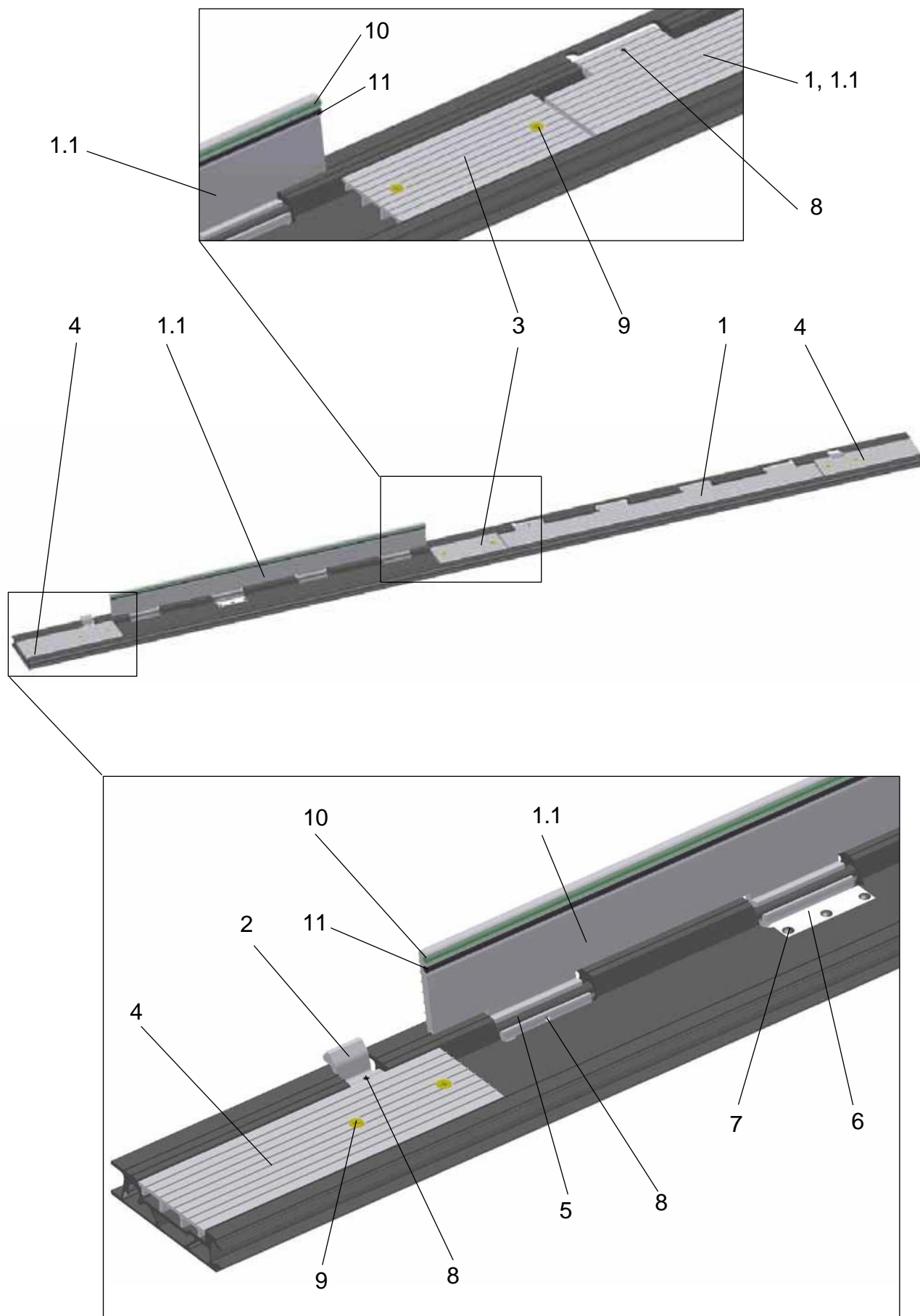


Pos.	Bestell.-Nr.	Benennung	Bemerkungen	Stk.
1	0088921	Abrollsicberung	kpl., Kombi 2 Rollbehälter	1
1.1	0088922	Klappflügel	700 mm	2
2	0091401	Lager		6
3	0091402	Lager	Aussen	2
4	0091403	Hebel		2
5	0088685	Füllstück Mitte		1
6	0091405	Füllstück Hebelseite	rts.	1
7	0091406	Füllstück Hebelseite	lks.	1
8	0091407	Welle		2
9	0088668	Arretierfeder		4
10	0001684	Blindniet	ø 4,8x14,4	26
11	0067308	Rundschnur		4
12	2001169	Senkschraube	M 5x25	6



Ersatzteile DL 1000-3000-48

Abrollsicung A1 Plafo K, 2 Rollb.



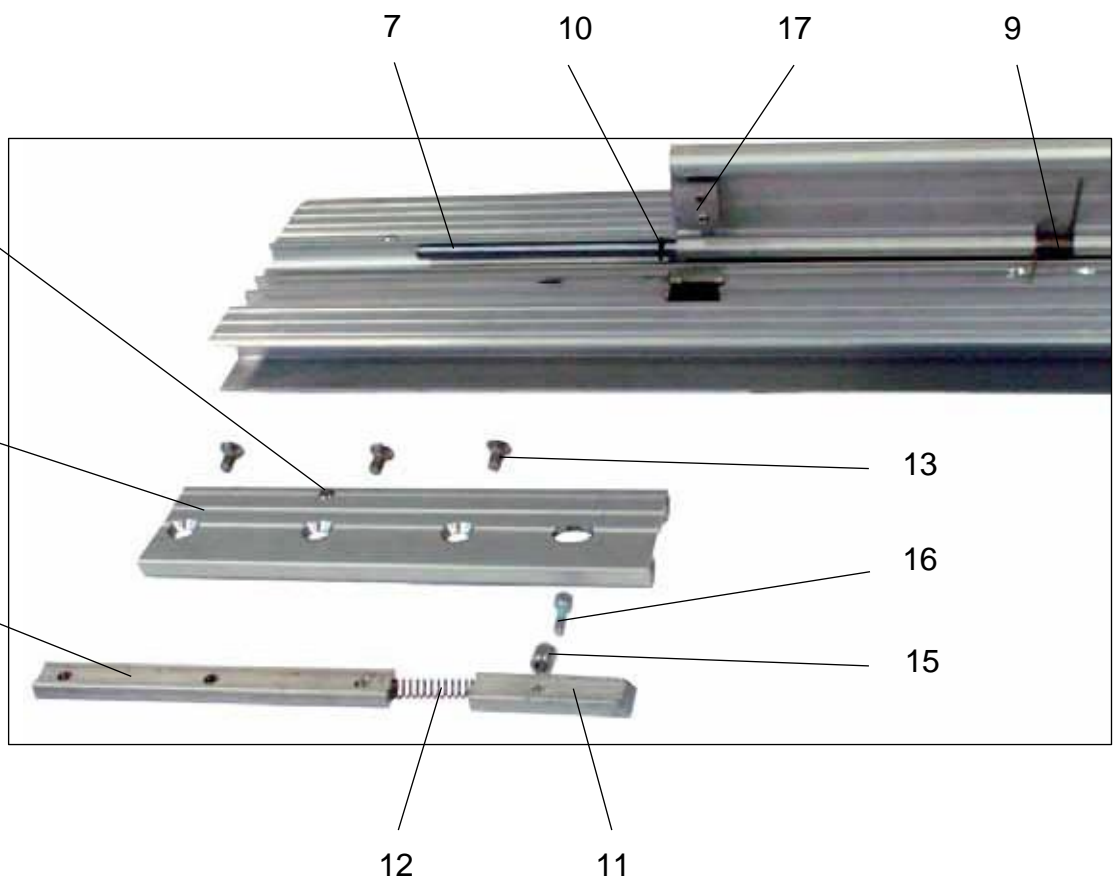
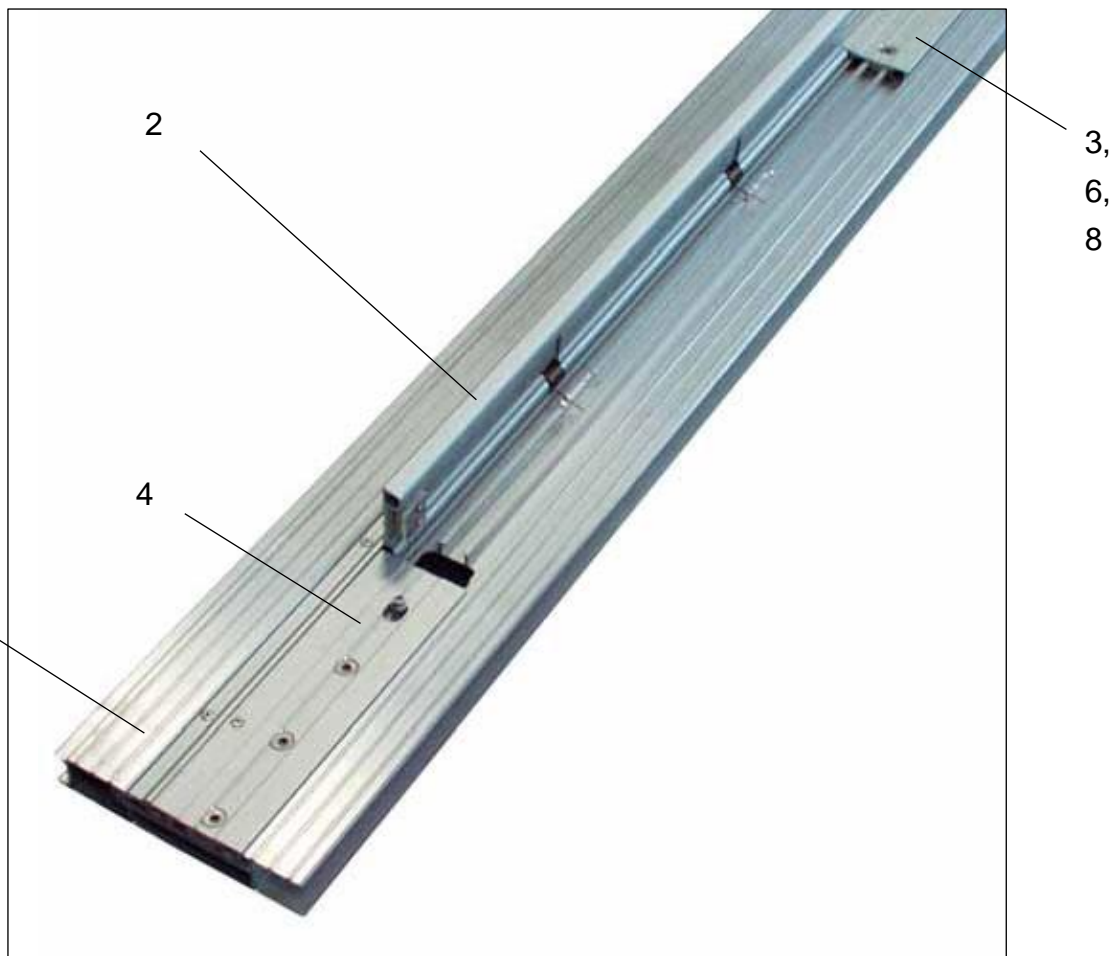


Pos.	Bestell.-Nr.	Benennung	Bemerkungen	Stk.
1	2032376	Abrollsicberung	kpl.	1
1.1	0082427	Klappe	900 mm lang	2
2	2032375	Hebel		2
3	2032385	Füllstück	Mitte	1
4	2032387	Füllstück	lks. / rts.	2
5	0082429	Welle	12x1170 mm	2
6	0082446	Blattfeder		2
7	0009083	Blindniet	4,8x12,5	6
8	0001596	Spannstift		4
9	0007856	Senkschraube	mit Kreuzschlitz, M 6x20 A2C	6
10	2032444	Rundschnur	Moosgummi	2
11	2032446	Rundschnur	Perbunan	2



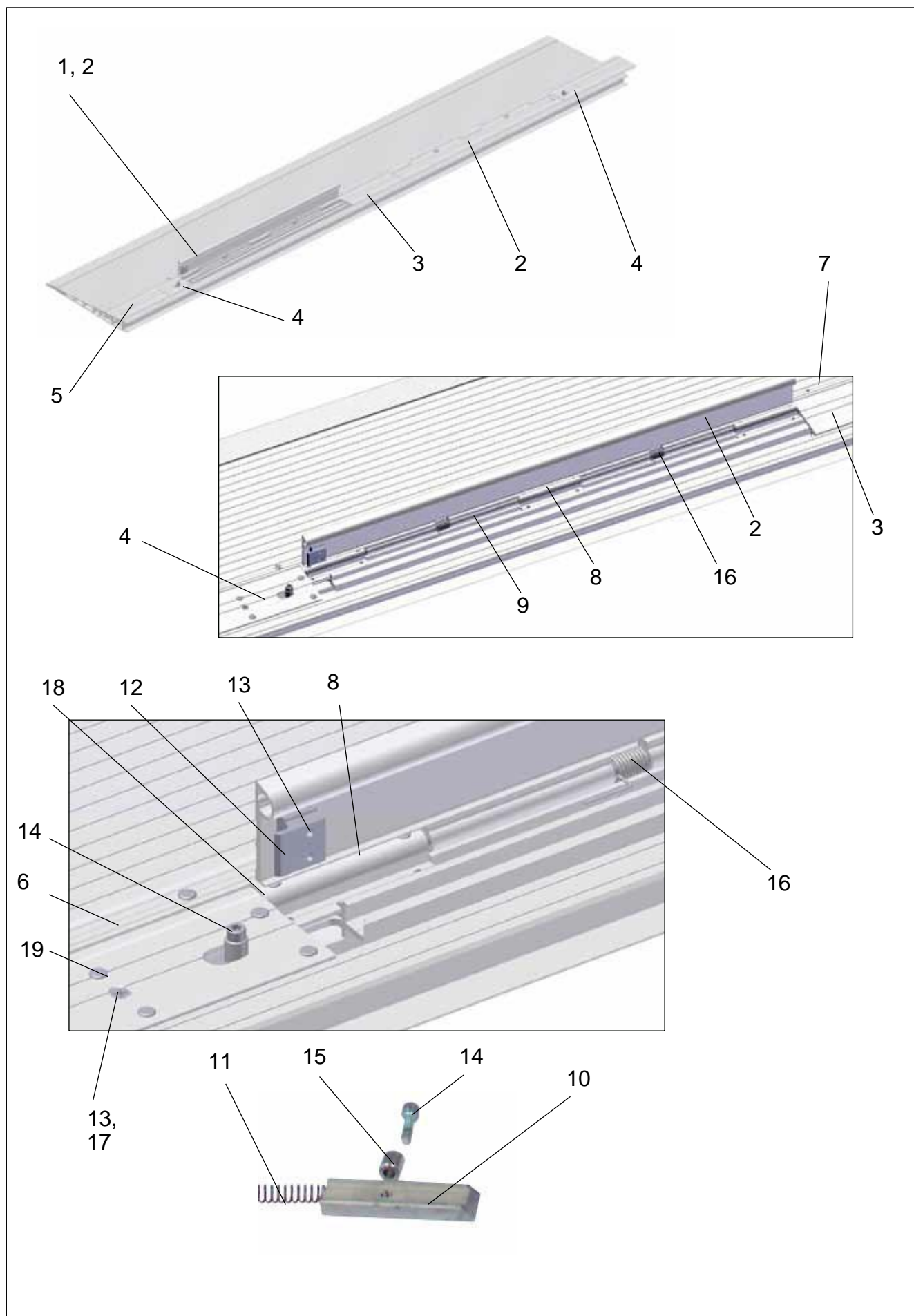
Ersatzteile DL 1000-3000-48

Abrollsicung A1 Plafo P, 2 Rollb., bis ca. 6/2012





Pos.	Bestell.-Nr.	Benennung	Bemerkungen	Stk.
1	2002582	Abrollsicherung	kpl.	1
2	2005695	Klappflügel	rts., 800 mm	1
2	2005696	Klappflügel	lks., 800 mm	1
3	2005697	Füllstück	180 mm	1
4	2005698	Füllstück Hebelseite	rts.	1
4	2005699	Füllstück Hebelseite	lks.	1
5	2005700	Nutenstein	110 mm	2
6	2005701	Nutenstein	170 mm	2
7	2005715	Welle	ø 10, 900 mm lang	1
8	2005716	Welle	ø 10, 90 mm lang	1
9	2005717	Schenkelfeder		4
10	0003478	O-Ring	ø 10,3x2,4	4
11	2005718	Verschlussleiste		2
12	2005719	Druckfeder		2
13	0071214	Senkschraube	M 8x16	8
14	0001692	Blindniet	5x20	6
15	0089378	Distanzbuchse	12x14	2
16	0001449	Zylinderschraube	M 6x35 DIN 912	2
17	2005720	Verschluss		2



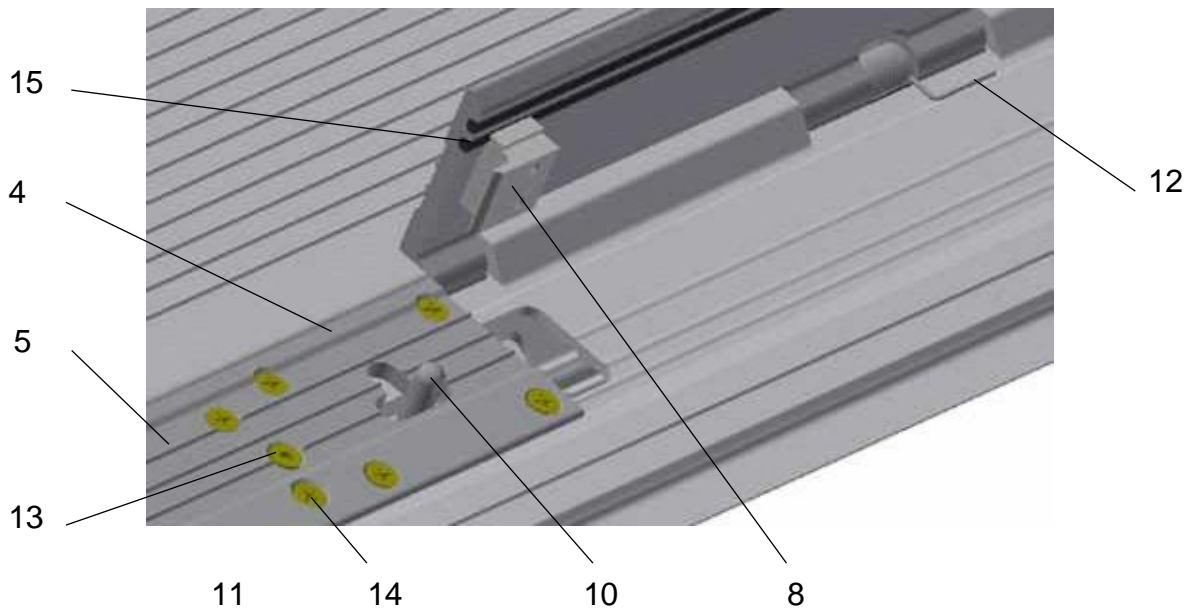
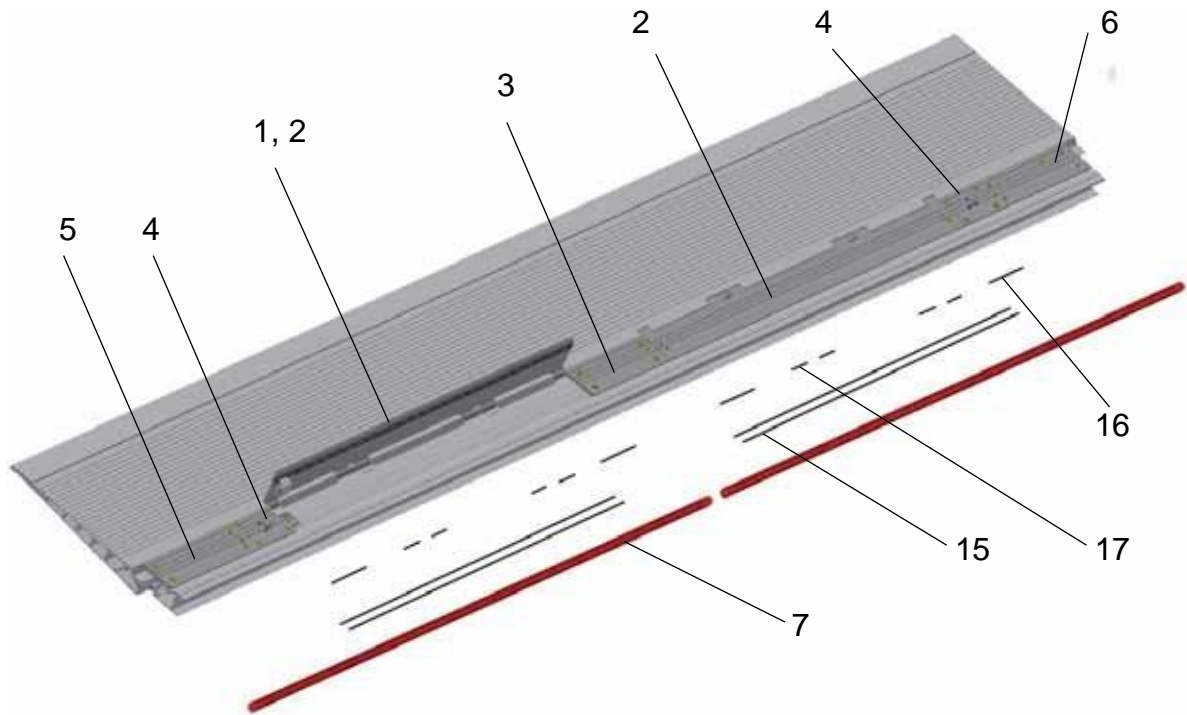


Pos.	Bestell.-Nr.	Benennung	Bemerkungen	Stk.
1	2023878	Abrollsicherung	kpl.	1
2	2023884	Klappflügel	rts., 800 mm	1
2	2023885	Klappflügel	lks., 800 mm	1
3	2023890	Füllstück	mitte, 253 mm	1
4	2023886	Füllstück	Hebelseite rts., 120 mm	1
4	2023887	Füllstück	Hebelseite lks., 120 mm	1
5	2024083	Füllstück	Aussen, 230 mm	2
6	2023897	Lagerprofil	Aussen	2
7	2023896	Lagerprofil		5
8	2023893	Lager		6
9	2023895	Welle	ø 10, 770 mm lang	2
10	2005718	Verschußleiste		2
11	2005719	Druckfeder		2
12	2005720	Verschuß		2
13	0006654	Senkschraube	mit Innensechskant, M 6x16	6
14	0001449	Zylinderschraube	M 6x35 DIN 912	2
15	0089378	Buchse		2
16	2005717	Schenkelfeder		4
17	2024343	Sechskantmutter	M 6	2
18	0003478	O-Ring	ø 10,3x2,4	4
19	0001692	Blindniet	5x20	30



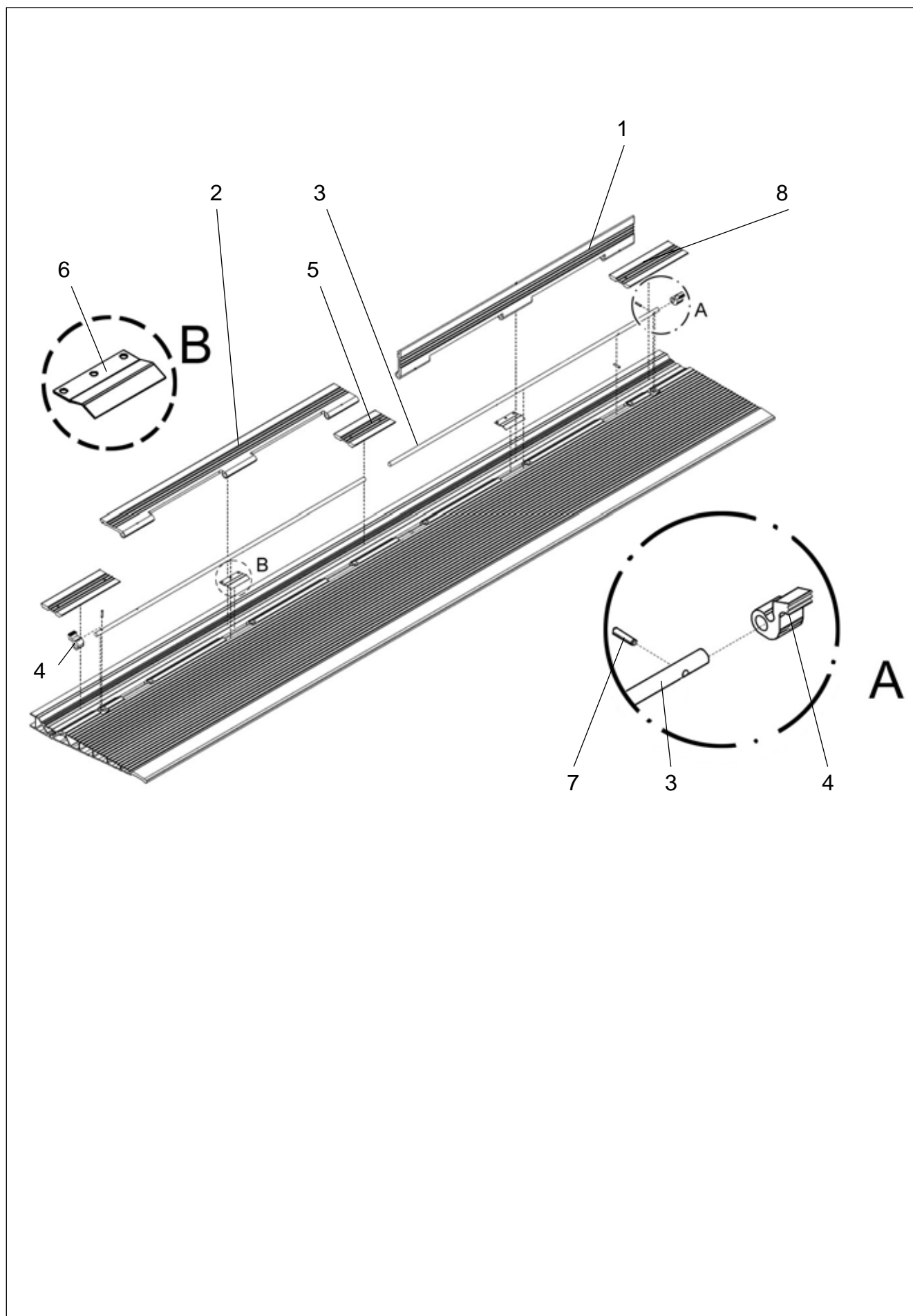
Ersatzteile DL 1000-3000-48

Abrollsiccherung A1 Plafo P, 2 Rollb., MC/HC2016



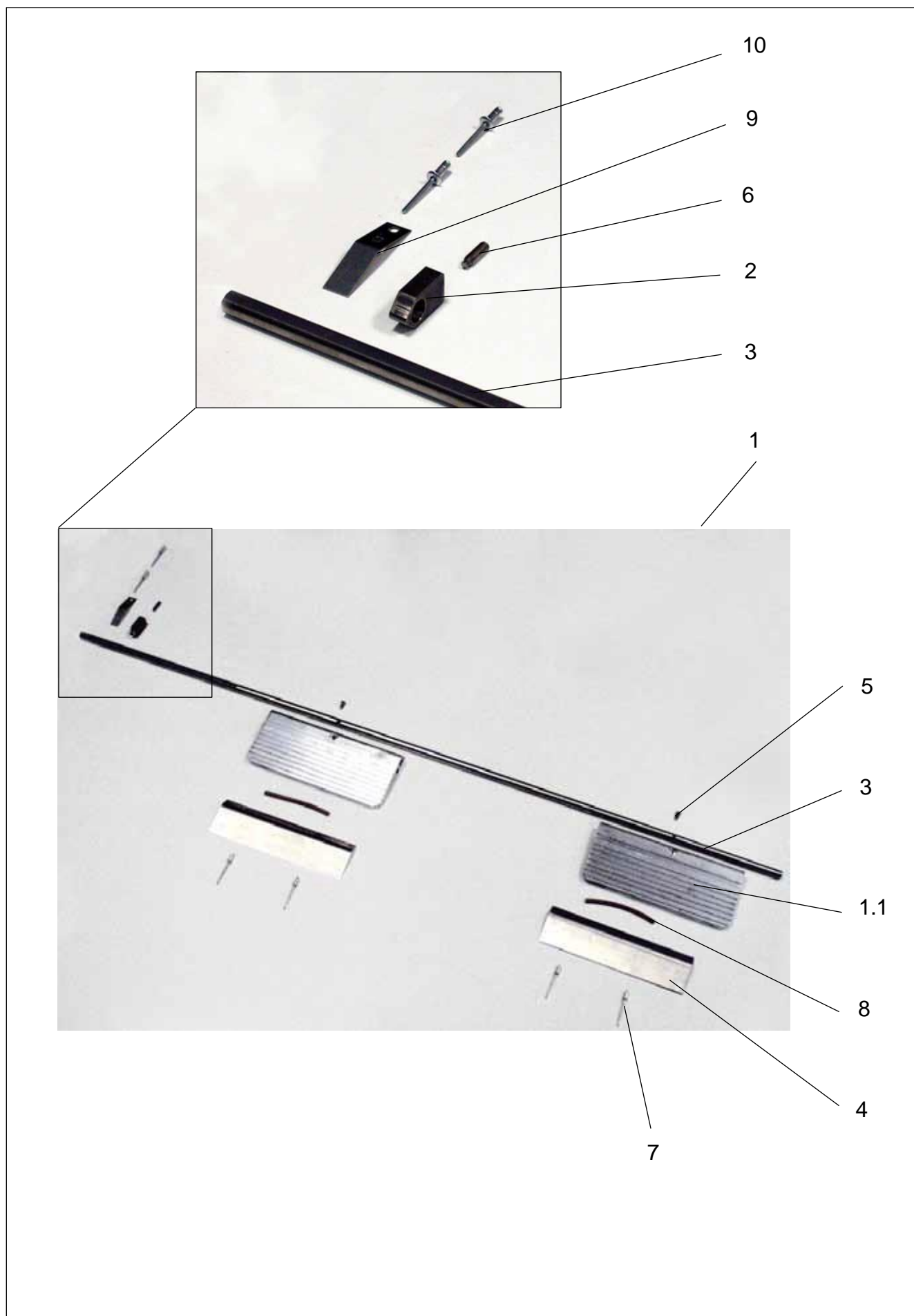


Pos.	Bestell.-Nr.	Benennung	Bemerkungen	Stk.
1	2032466	Abrollsicherung	kpl., 800 mm	1
2	2032330	Klappflügel	800 mm	1
3	2032335	Füllstück	mitte, 205mm	1
4	2032334	Füllstück	Hebelseite, 100 mm	2
5	2032480	Füllstück	rts., 215 mm	1
6	2032481	Füllstück	lks., 215 mm	1
7	2032500	Welle	ø 10, 1250 mm lang	2
8	2032336	Verriegelungsteil		2
9	2032338	Verriegelungsbolzen		2
10	2032349	Hebel		2
11	2034152	Druckfeder		2
12	2005717	Schenkelfeder		4
13	2032489	Senkschraube	mit Innensechskant, M 6x25	2
14	0007856	Senkschraube	mit Kreuzschlitz, M 6x20	24
15	2032503	Rundschnur	ø 5x800	4
16	2032504	Rundschnur	ø 5x60	4
17	2032505	Rundschnur	ø 5x28	8





Pos.	Bestell.-Nr.	Benennung	Bemerkungen	Stk.
1	2056122	Abrollsicherung	700	1
1	2052230	Abrollsicherung	800	1
1	2056121	Abrollsicherung	900	1
2	2054335	Klappflügel	700	2
2	2054334	Klappflügel	800	2
2	2054333	Klappflügel	900	2
3	2054338	Welle	für Klappe 700	2
3	2054337	Welle	für Klappe 800	2
3	2054336	Welle	für Klappe 900	2
4	2054339	Hebel		2
5	2054340	Füllstück		1
6	2054341	Blattfeder		2
7	2054342	Spannstift		4
8	2054343	Füllstück		2



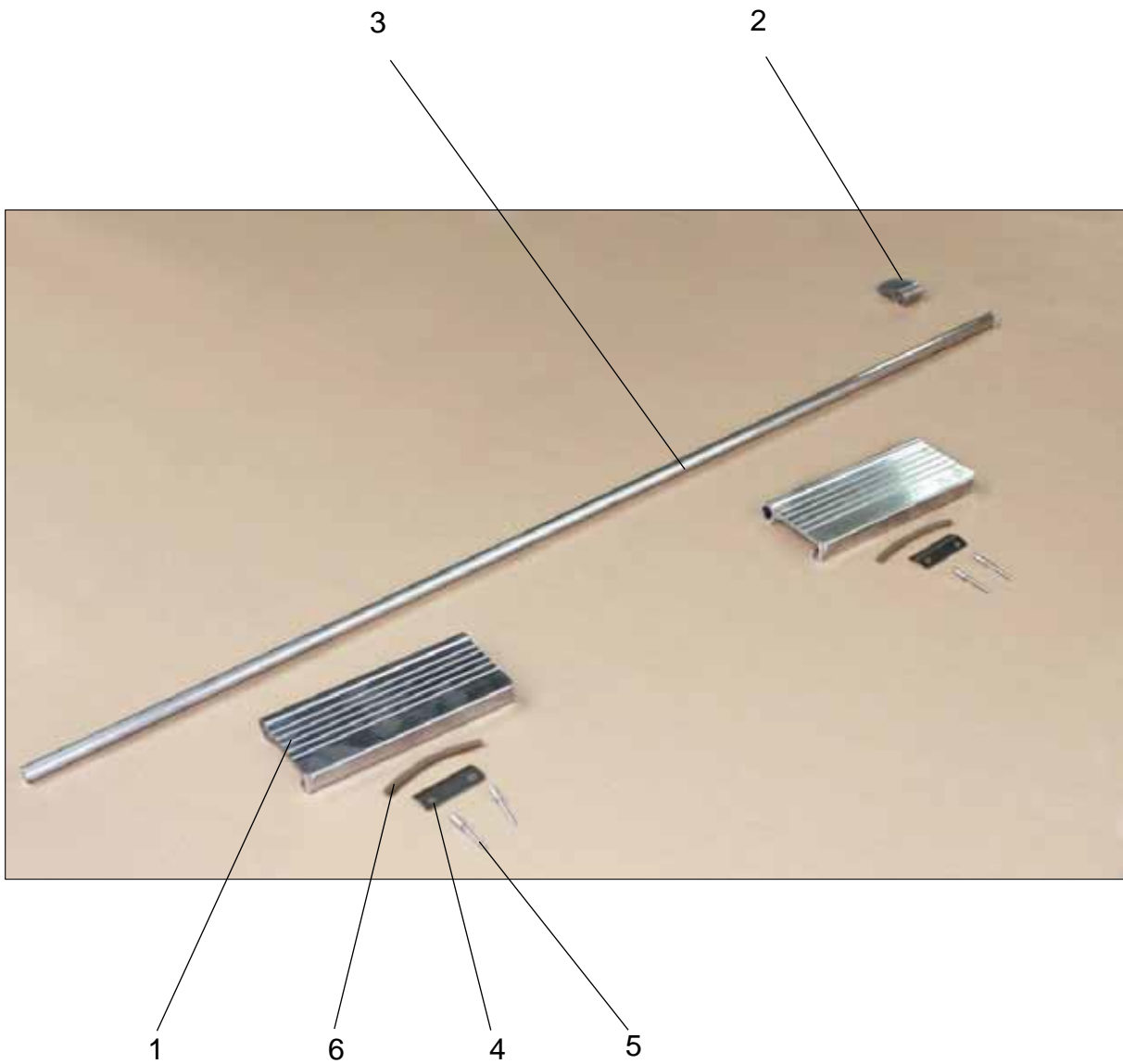


Pos.	Bestell.-Nr.	Benennung	Bemerkungen	Stk.
1	0080642	Abrollsicherung	kpl., 2xA2	1
1.1	0087061	Klappflügel	210 mm	2
2	0067023	Hebel		1
3	0087058	Welle	ø 12x1125, 2 Rollbehälter	1
3	0087059	Welle	ø 12x1495, 1 Rollbehälter, mittig	1
3	0087060	Welle	ø 12x995, rts., 2 Rollbehälter bei schmalen Plattformen	1
4	0067026	Füllblech		2
5	0087062	Senkschraube	M 6x12	2
6	0068160	Gewindestift	M 6x20	1
7	0008203	Blindniet	ø 4x10	4
8	0067308	Rundschnur	ø 6x100	2
9	0081726	Feststellfeder		1
10	2025415	Blindniet	ø 4,8x12	-



Ersatzteile DL 1000-3000-48

Abrollsiccherung A2 Plafo N, ab ca. 7/2013



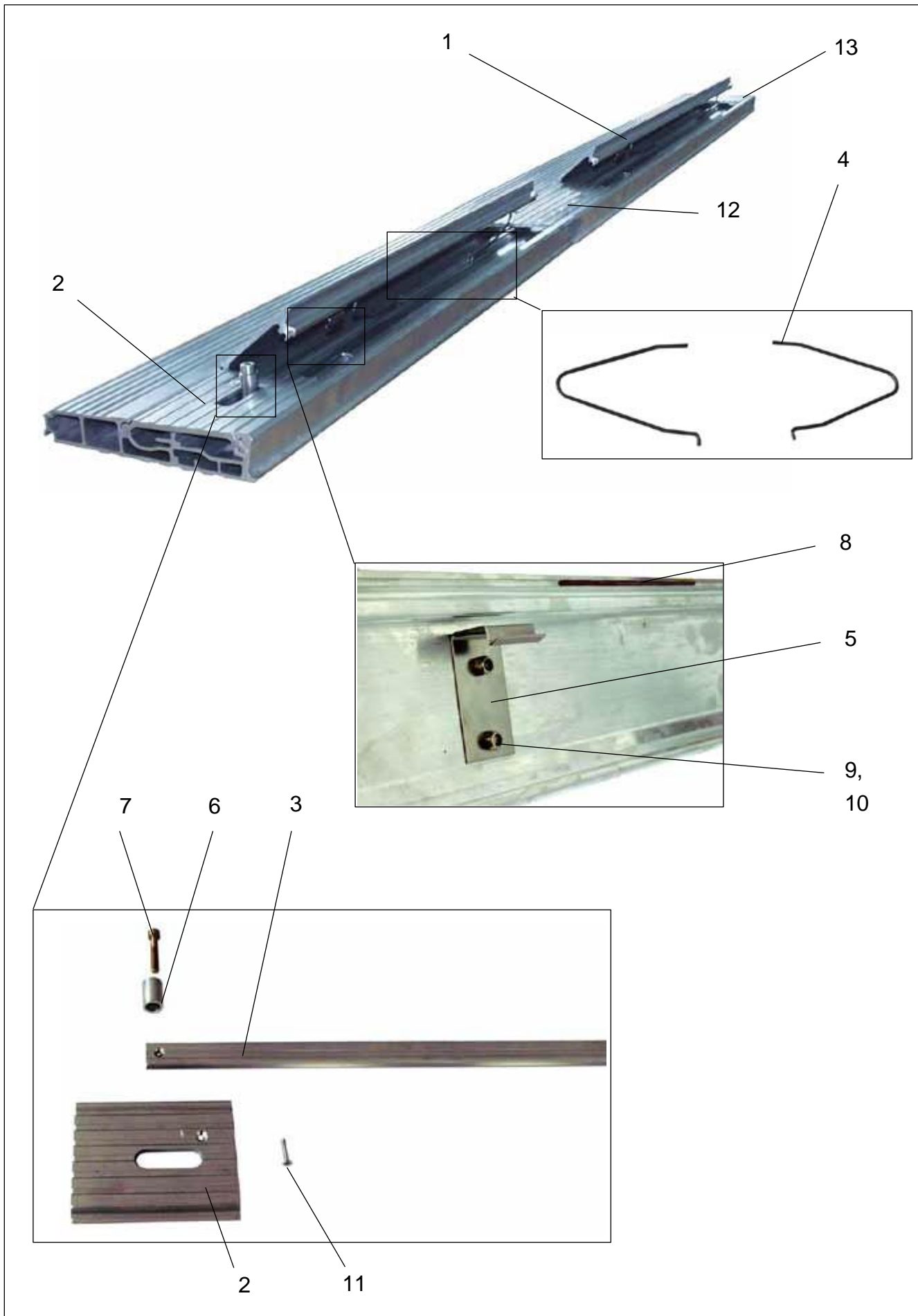


Pos.	Bestell.-Nr.	Benennung	Bemerkungen	Stk.
1	2020835	Klappflügel	1 oder 2 Rollbehälter	2/4
2	0091403	Hebel		1/2
3	2020859	Welle	rts., ø 15x1183, 2 Rollbehälter	1
3	2020961	Welle	lks., ø 15x1295, 2 Rollbehälter	1
3	2022404	Welle	Mitte, ø 15x1665, 1 Rollbehälter	1
4	0088668	Arretierfeder		2/4
5	2025415	Blindniet	ø 4,8x12	5/8
6	0067308	Rundschnur	ø 6x100	2/4



Ersatzteile DL 1000-3000-48

Abrollsicherung KOMBI F1 Plafo C/N, 2 Rollb.



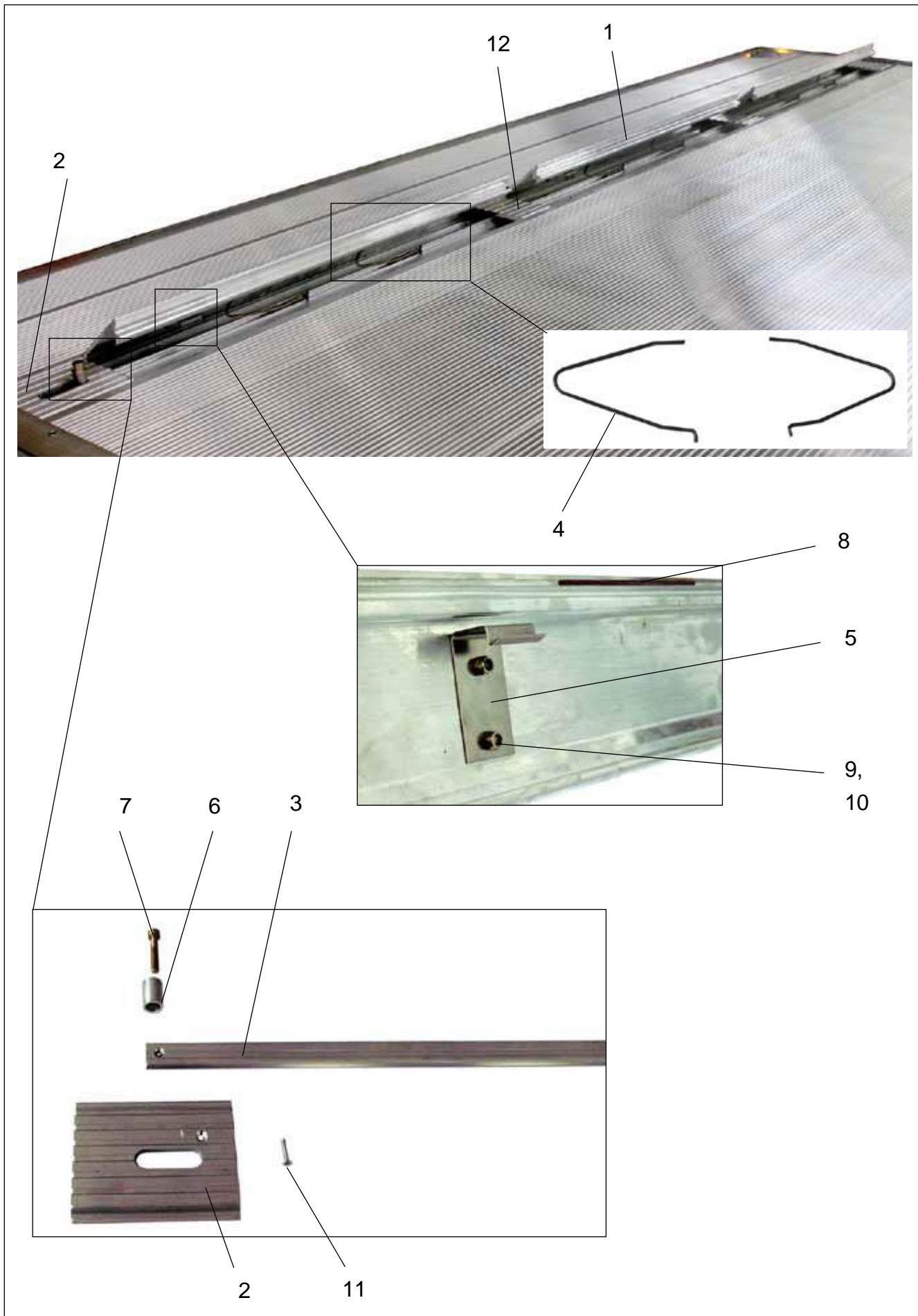


Pos.	Bestell.-Nr.	Benennung	Bemerkungen	Stk.
1	0088683	Klappflügel		2
2	0088686	Füllstück Hebelseite	2 Rollbehälter	1
3	0088690	Schubstange	2 Rollbehälter	1
4	0088680	Bügefeder		4
5	0088670	Verschlussfeder		2
6	0088692	Distanzbuchse		1
7	0008712	Zylinderschraube	M 8x45	1
8	0067308	Rundschnur		4
9	0072047	Senkschraube	M 5x12	4
10	2024342	Sechskantmutter	M 5	4
11	2001169	Senkschraube	M 5x25	6
12	0088685	Füllstück	Mitte	1
13	0088689	Füllstück	lks.	1



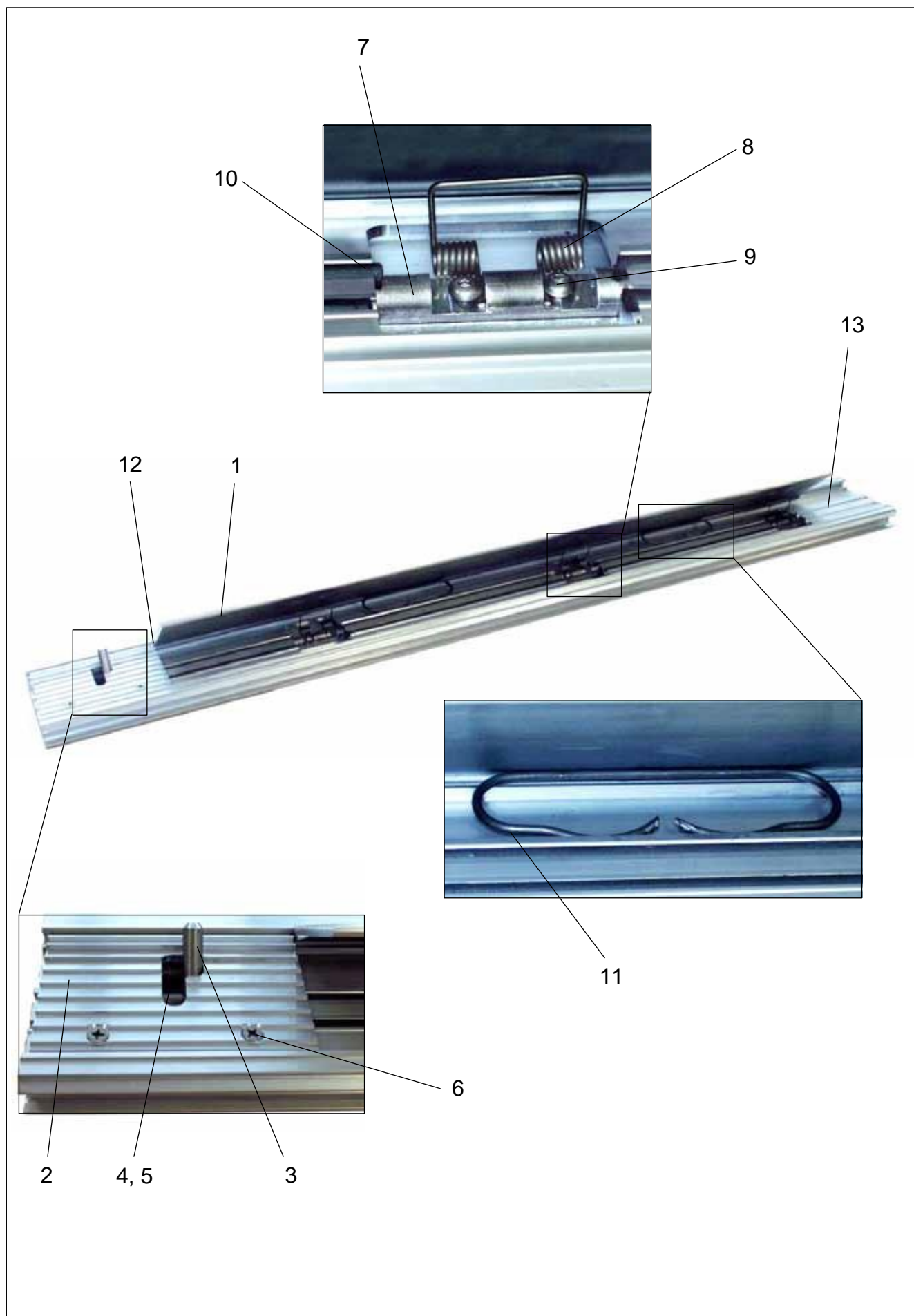
Ersatzteile DL 1000-3000-48

Abrollsicung KOMBI F1 Plafo C/N, 3 Rollb.





Pos.	Bestell.-Nr.	Benennung	Bemerkungen	Stk.
1	0088683	Klappflügel		3
2	0088687	Füllstück Hebelseite	3 Rollbehälter	1
3	0088691	Schubstange		1
4	0088680	Bügelfeder		6
5	0088670	Verschlussfeder		3
6	0088692	Distanzbuchse		1
7	0008712	Zylinderschraube	M 8x45	1
8	0067308	Rundschnur		6
9	0072047	Senkschraube	M 5x12	6
10	2024342	Sechskantmutter	M 5	6
11	2001169	Senkschraube	M 5x25	4
12	0091410	Füllstück	3 Rollbehälter	3



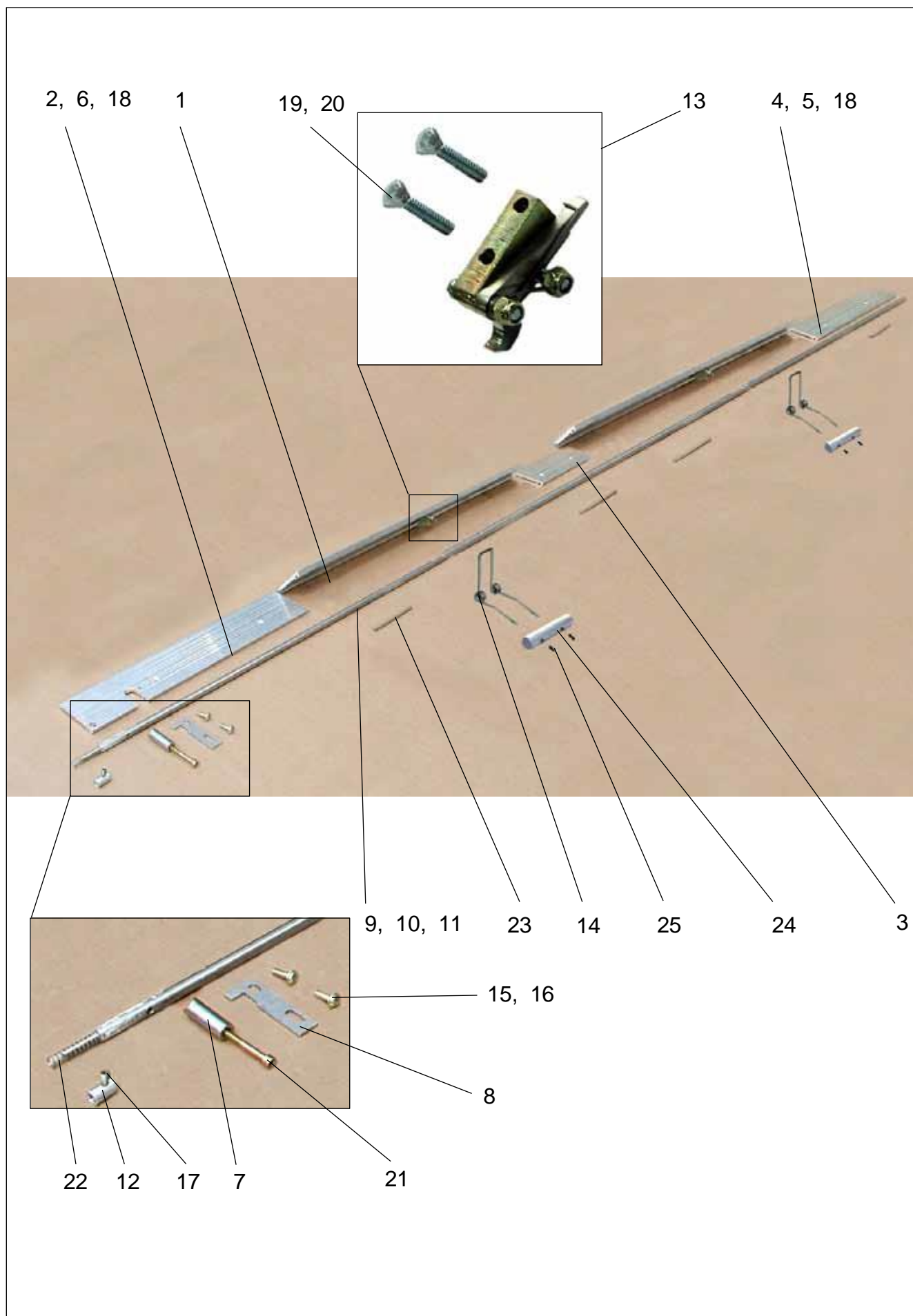


Pos.	Bestell.-Nr.	Benennung	Bemerkungen	Stk.
1	0081632	Klappflügel	1000 mm lang	2
1	0081633	Klappflügel	700 mm lang	3
2	0081636	Verriegelungsfüllstück		1
3	0083225	Hebel		1
4	0081610	Druckfeder		1
5	0001596	Spannstift	∅ 5x20	1
6	0007856	Senkschraube	M 6x20	2
7	0081603	Schaltwelle		1
8	0081606	Überrollfeder		4/6
9	0081608	Flachkopfschraube	M 5x8	8/12
10	0083240	Rundschnur	6x1000	2
11	0081605	0-punktfeder		2/3
12	0081609	Scheibe	∅ 9, PVC	4/6
13	0081634	Füllstück	100 mm lang bei 3 Rollb.	3
13	0081635	Füllstück	320 mm lang bei 2 Rollb.	1



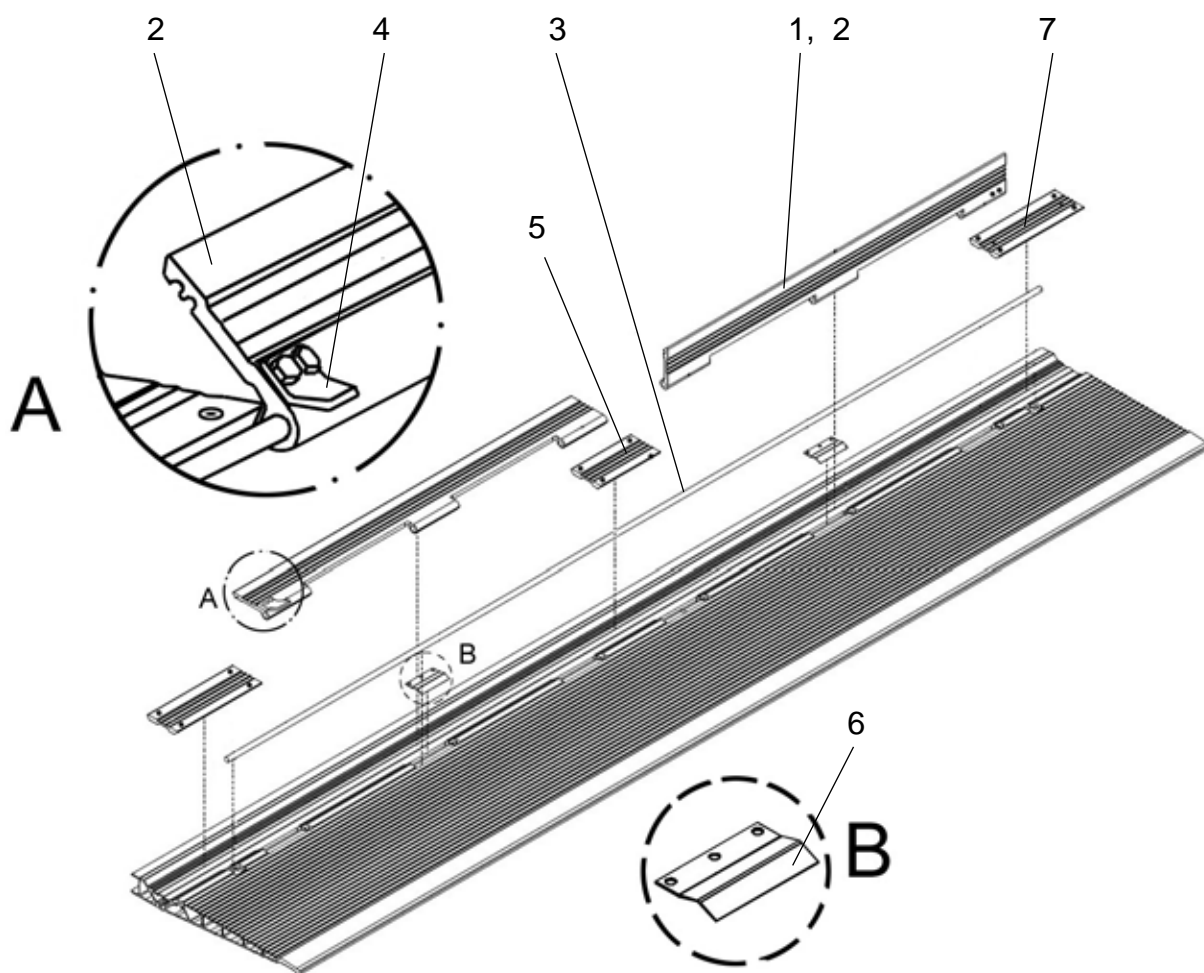
Ersatzteile DL 1000-3000-48

Abrollsicherung F1 Plafo N, 1/2/3 Rollb. bis 12/2012





Pos.	Bestell.-Nr.	Benennung	Bemerkungen	Stk.
1	0068534	Klappflügel	740 mm lang	2
2	0068538	Füllstück	2 Rollbehälter, Hebelseite	-
2	0068536	Füllstück	3 Rollbehälter, Hebelseite	1
3	0068535	Füllstück	2 Rollbehälter, mittig	-
4	0068537	Füllstück	2 Rollbehälter, durchg. lks.	-
4	0072033	Füllstück	3 Rollbehälter, lks.	1
5	0069135	Füllstück	1 Rollbehälter, durchg. mittig	-
6	0069138	Füllstück	1 Rollbehälter, mittig, Hebelseite	-
7	0068529	Hebel		1
8	0068528	Anschlagleiste		1
9	0072388	Schaltwelle	1700 mm lang, 2 Rollbehälter	-
10	0072629	Schaltwelle	1260 mm lang, 1 Rollbehälter	-
11	0072399	Schaltwelle	2015 mm lang, 3 Rollbehälter	-
12	0068530	Führungsbuchse		1
13	0078275	Hakenverschluss	kpl.	4
14	0074155	Schenkelfeder		4
15	0007656	Linseflanschkopfschraube	M 6x20	2
16	0008863	Blindeinnietmutter	M 6x9x17	1
17	0001982	Zylinderschraube	M 5x16	1
18	2024709	Senkschraube	mit Innensechskant, M 6x16	5
19	0011781	Senkschraube	M 5x12	4
20	2024342	Sechskantmutter	M 5	4
21	0001447	Zylinderschraube	M 6x50	1
22	0072400	Druckfeder		1
23	0067308	Rundschnur	ø 6x100	4
24	0075826	Rundstange	ø 10x80	2
25	0008649	Gewindestift	M 6x10	-



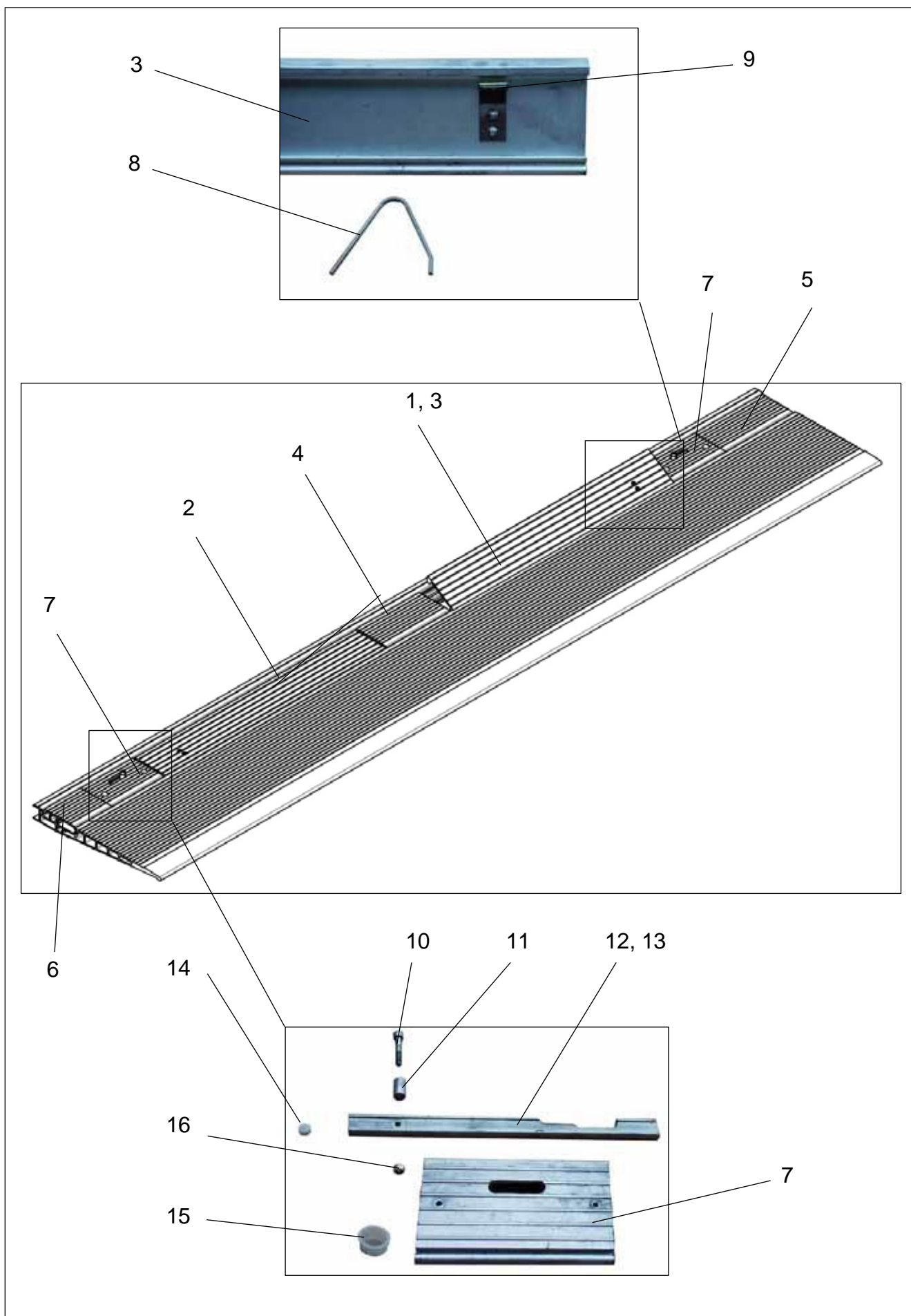


Pos.	Bestell.-Nr.	Benennung	Bemerkungen	Stk.
1	2056132	Abrollsicberung	700	1
1	2052232	Abrollsicberung	800	1
1	2056131	Abrollsicberung	900	1
2	2056126	Klappflügel	700	2
2	2056123	Klappflügel	800	2
2	2056125	Klappflügel	900	2
3	2056127	Welle		1
4	2056128	Hebel		2
5	2056129	Füllstück	mitte	1
6	2054341	Blattfeder		2
7	2056130	Füllstück	aussen	2



Ersatzteile DL 1000-3000-48

Abrollsicherung F1 Plafo P, 700 mm, bis ca. 2/2016



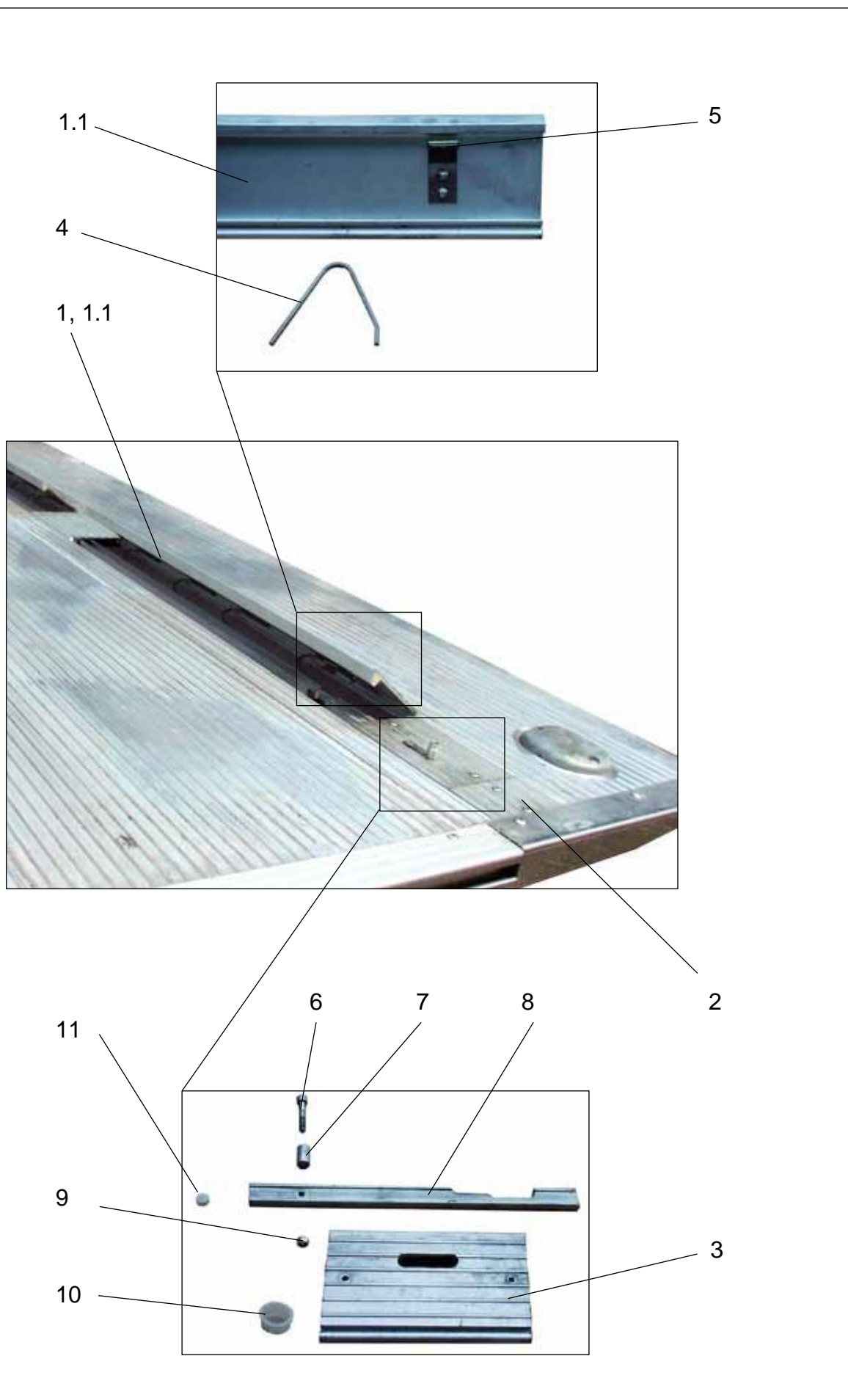


Pos.	Bestell.-Nr.	Benennung	Bemerkungen	Stk.
1	2029610	Abrollsicherung	kpl., 700 mm	1
2	2006127	Klappflügel	rts., 700 mm	1
3	2011129	Klappflügel	lks., 700 mm	1
4	2031898	Füllstück	mitte, 200 mm	1
5	2031994	Füllstück	lks., 215 mm	1
6	2031995	Füllstück	rts., 115 mm	1
7	2031886	Füllstück	Hebelseite, 165 mm	2
8	0089376	Federbügel		6
9	2009145	Verschlusfeder	kpl.	2
10	0001449	Zylinderschraube	M 6x35	2
11	0089378	Buchse		2
12	2011119	Verriegelungsprofil	rts.	1
13	2011120	Verriegelungsprofil	lks.	1
14	2024343	Sechskantmutter	M 6	2
15	0089381	Abdeckung		2
16	0089383	Distanzstück		-



Ersatzteile DL 1000-3000-48

Abrollsiccherung F1 Plafo P, 800 mm, bis ca. 2/2016



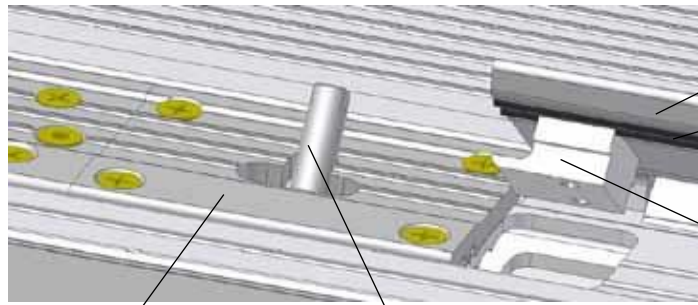


Pos.	Bestell.-Nr.	Benennung	Bemerkungen	Stk.
1	2006590	Abrollsicherung	kpl., 800 mm	1
1.1	0089372	Klappflügel	rts., 800 mm	1
1.1	0089373	Klappflügel	lks., 800 mm	1
2	0089374	Alu Profil	205 mm	3
3	0089375	Alu Profil	seitlich 165 mm	2
4	0089376	Federbügel		8
5	2009145	Verschlusfeder	kpl.	2
6	0001449	Zylinderschraube	M 6x35	2
7	0089378	Buchse		2
8	2011119	Verriegelungsprofil	rts.	1
8	2011120	Verriegelungsprofil	lks.	1
9	2024343	Sechskantmutter	M 6	2
10	0089381	Abdeckung		2
11	0089383	Distanzstück		-



Ersatzteile DL 1000-3000-48

Abrollsicherung F1 Plafo P, 2 Rollb., 730 mm, ab ca. 3/2016



4

10

2

15

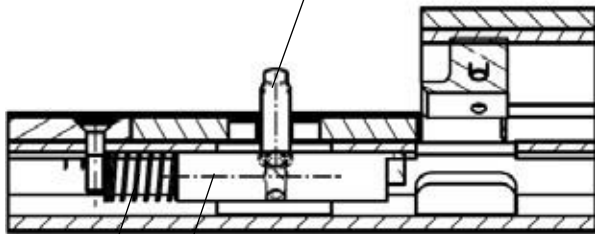
9

2

1, 2

15

16



11

8

13

14

5

4

9

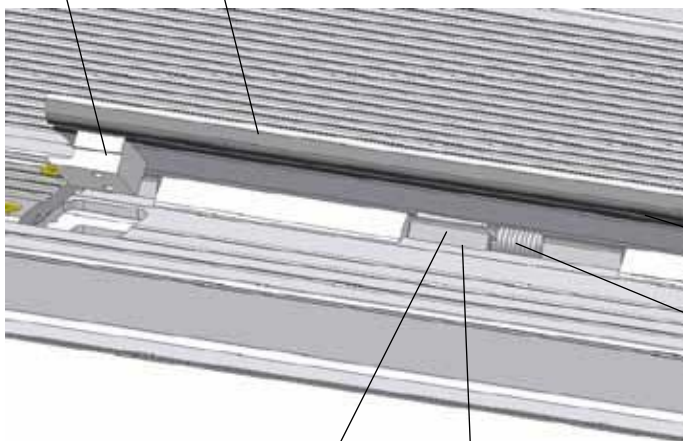
2

3

6

15

12



7

16

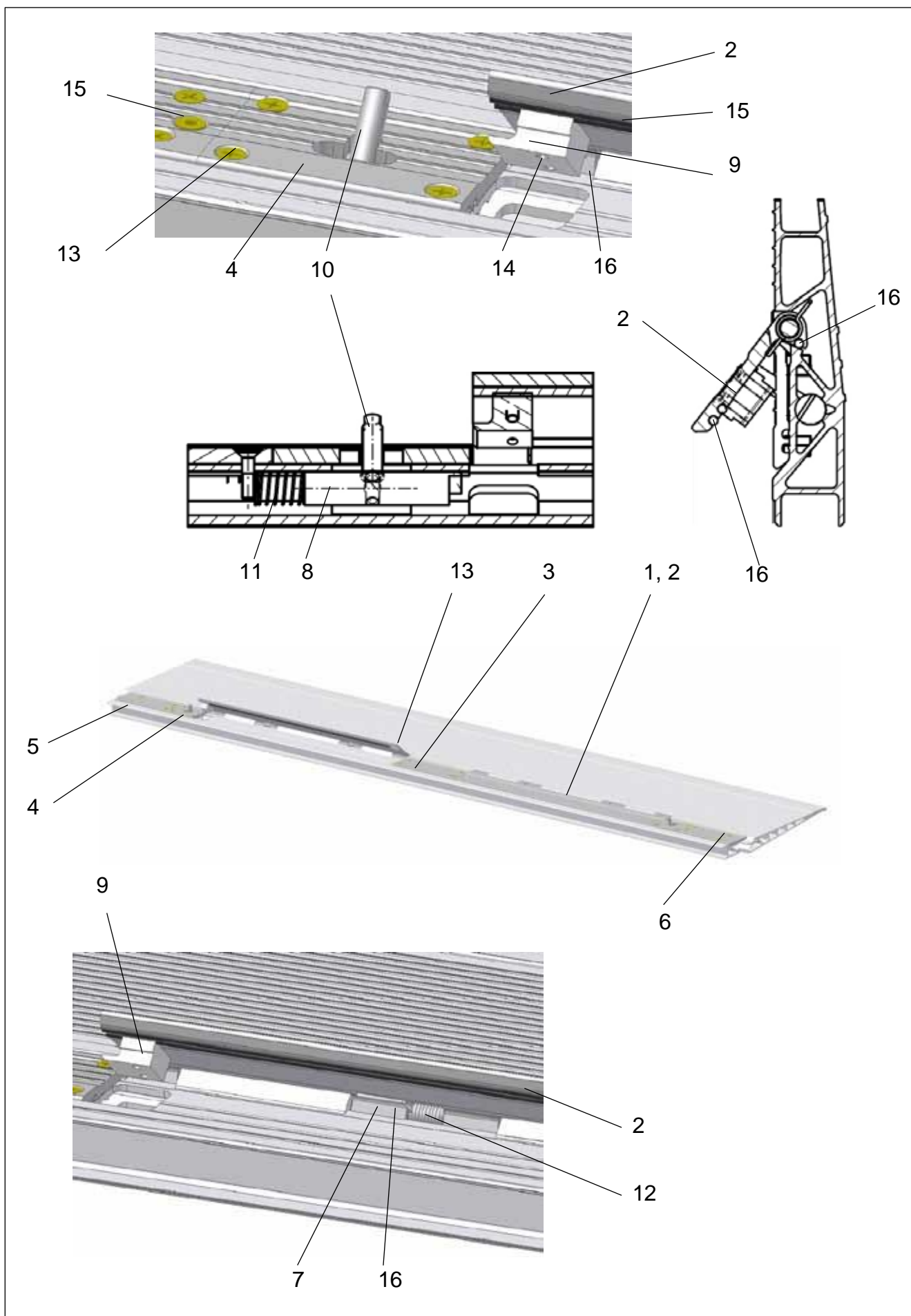


Pos.	Bestell.-Nr.	Benennung	Bemerkungen	Stk.
1	2035008	Abrollsicherung	kpl., 730 mm	1
2	2034974	Klappflügel	730 mm	2
3	2032335	Füllstück	mitte, 205 mm	1
4	2032334	Füllstück	Hebelseite, 100 mm	2
5	2032480	Füllstück	rts., 215 mm	1
6	2032481	Füllstück	lks., 215 mm	1
7	2032500	Welle	ø 10x1250 mm	2
8	2032338	Verriegelungsbolzen	17x80 mm	2
9	2032336	Verriegelungsteil	15x30x30 mm	2
10	2032349	Hebel	10x35	2
10	2057739	Hebel	10x52	2
11	2034152	Druckfeder	17x35	2
12	2005717	Schenkelfeder		4
13	2032489	Senkschraube	M 6x25	2
14	0007856	Senkschraube	M 6x20	24
15	2032540	Rundschnur	ø 5, Meterware, länge angeben	4
16	2032505	Rundschnur	5x28 mm	4



Ersatzteile DL 1000-3000-48

Abrollsicberung F1 Plafo P, 2 Rollb., 800 mm, ab ca. 3/2016



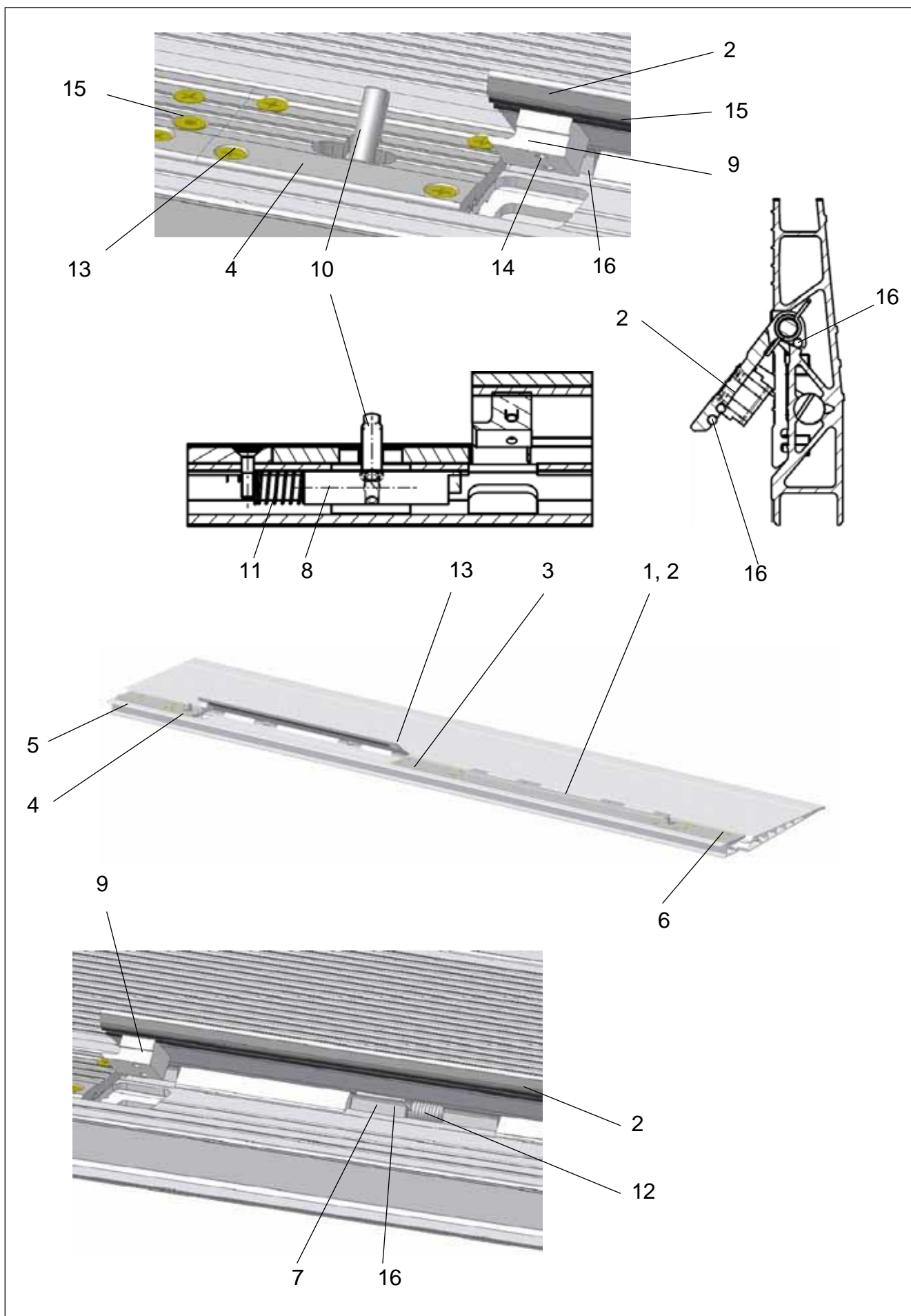


Pos.	Bestell.-Nr.	Benennung	Bemerkungen	Stk.
1	2032591	Abrollsicherung	kpl., 800 mm	1
2	2032593	Klappflügel	800 mm	2
3	2032335	Füllstück	mitte, 205 mm	1
4	2032334	Füllstück	Hebelseite, 100 mm	2
5	2032480	Füllstück	rts., 238,5	1
6	2032481	Füllstück	lks., 238,5	1
7	2032537	Welle	ø 10x2420 mm	1
8	2032338	Verriegelungsbolzen	17x80 mm	2
9	2032336	Verriegelungsteil	15x30x30 mm	2
10	2032349	Hebel		2
11	2034152	Druckfeder	17x35	2
12	2005717	Schenkelfeder		4
13	2024709	Senkschraube	M 5x16	20
14	0007856	Senkschraube	M 6x20	4
15	0006654	Senkschraube	M 6x16	2
16	2032540	Rundschnur	ø5, bei Bedarf kürzen	m



Ersatzteile DL 1000-3000-48

Abrollsicberung F1 Plafo P, 2 Rollb., 900 mm, ab ca. 3/2016





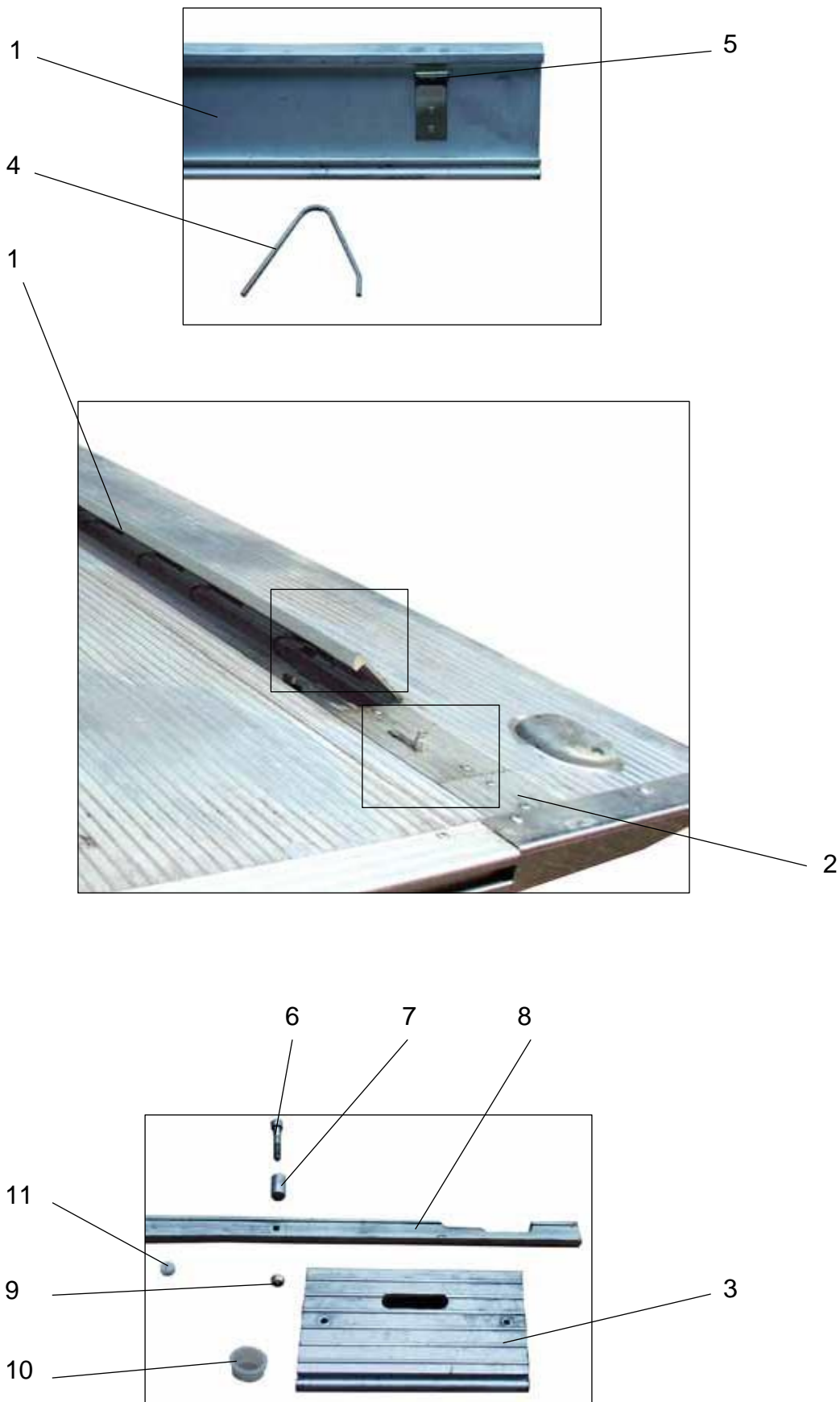
Abrollsicherung F1 Plafo P, 2 Rollb., 900 mm, ab ca. 3/2016

Pos.	Bestell.-Nr.	Benennung	Bemerkungen	Stk.
1	2044272	Abrollsicherung	kpl., 900 mm	1
2	4000365	Klappflügel	900 mm	2
3	2032335	Füllstück	mitte, 205 mm	1
4	2032334	Füllstück	Hebelseite, 100 mm	2
5	2032480	Füllstück	rts., 238,5, bei Bedarf kürzen	1
6	2032481	Füllstück	lks., 238,5, bei Bedarf kürzen	1
7	2032500	Welle	ø 10x1250 mm	2
8	2032338	Verriegelungsbolzen	17x80 mm	2
9	2032336	Verriegelungsteil	15x30x30 mm	2
10	2032349	Hebel		2
11	2034152	Druckfeder	17x35	2
12	2005717	Schenkelfeder		4
13	2024709	Senkschraube	M 5x16	20
14	0007856	Senkschraube	M 6x20	4
15	0006654	Senkschraube	M 6x16	2
16	2032540	Rundschnur	ø5, Meterware, Länge angeben	1



Ersatzteile DL 1000-3000-48

Abrollsicherung F1 Plafo P, 3 Rollb., bis ca. 2/2016



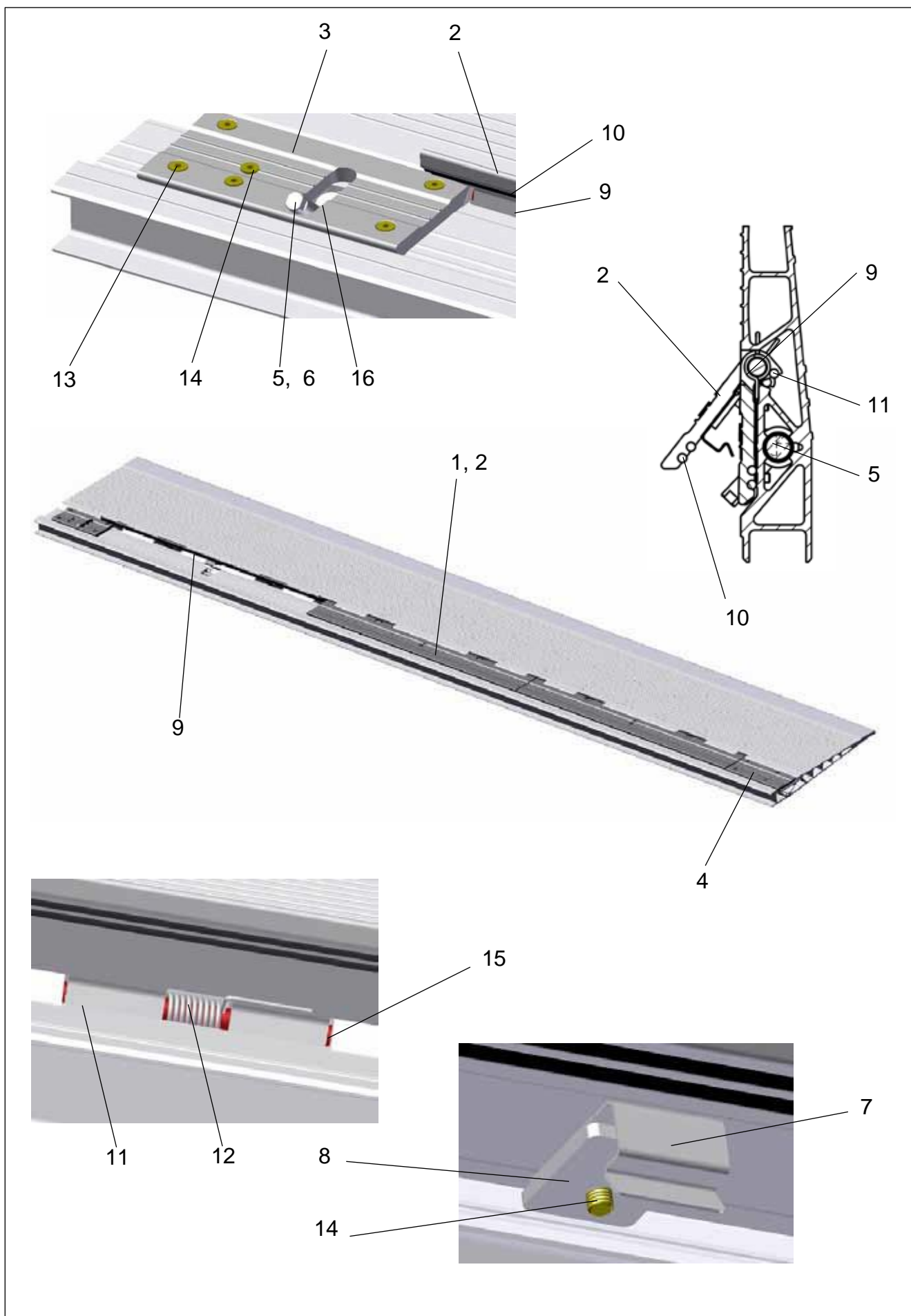


Pos.	Bestell.-Nr.	Benennung	Bemerkungen	Stk.
-	2023338	Abrollsicherung	Spitze, 700 mm, Verriegelung Mitte	1
1	2006127	Klappflügel	700 mm, inkl. Pos. 5	3
1	2011405	Klappflügel	710 mm, inkl. Pos. 5	3
2	0089374	Alu Profil	205 mm	1
3	0089375	Alu Profil	seitlich 165 mm	1
4	0089376	Federbügel		9
5	2009145	Verschlußfeder	kpl.	3
6	0001449	Zylinderschraube	M 6x35	2
7	0089378	Buchse		2
8	2011117	Verriegelungsprofil	710 mm	1
8	2011118	Verriegelungsprofil	700 mm	1
8	2023339	Verriegelungsprofil	für Feder mitte, ab 2014	1
9	2024343	Sechskantmutter	M 6	2
10	0089381	Abdeckung		2
11	0089383	Distanzstück		-



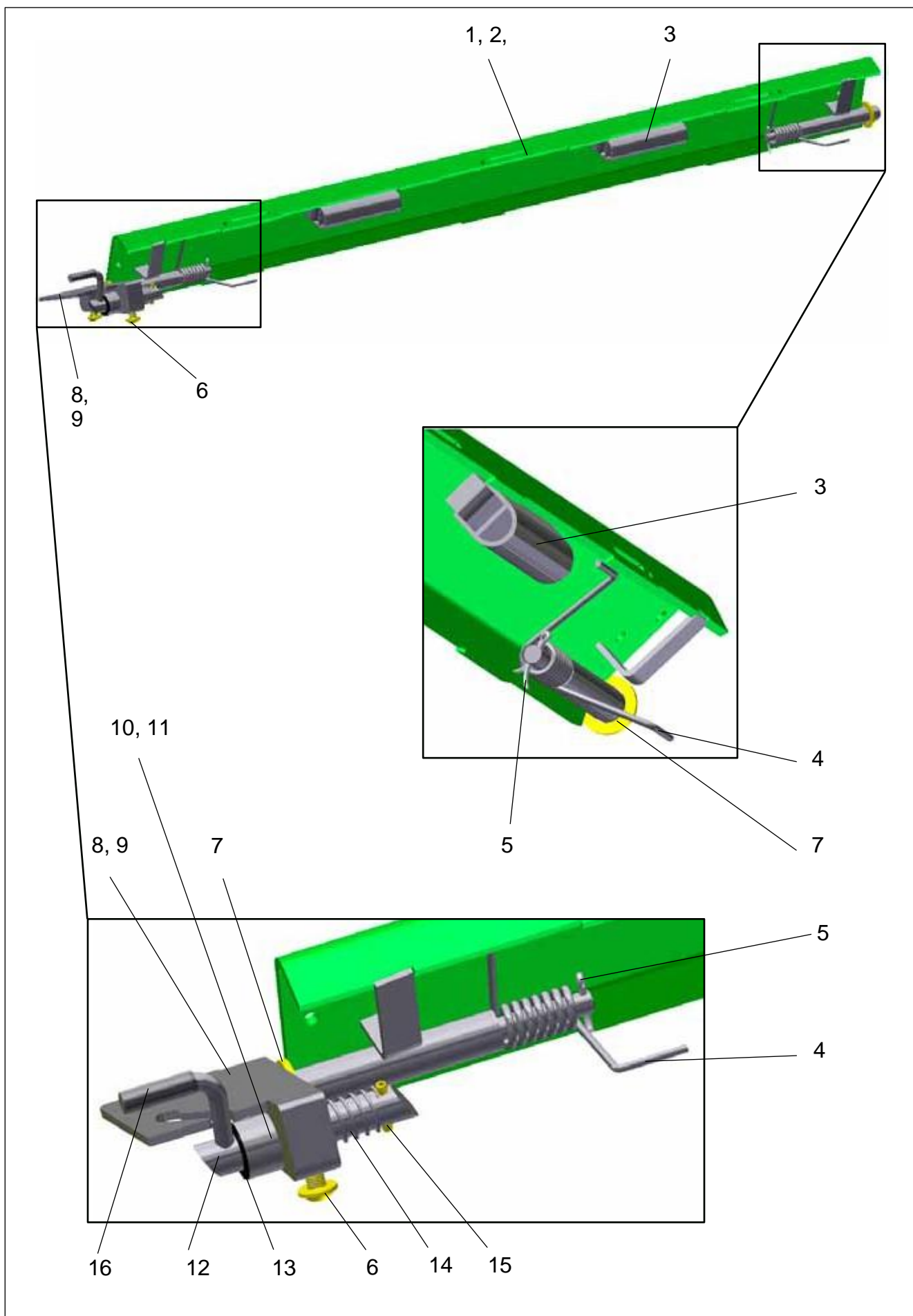
Ersatzteile DL 1000-3000-48

Abrollsiccherung F1 Plafo P, 3 Rollb., ab ca. 3/2016



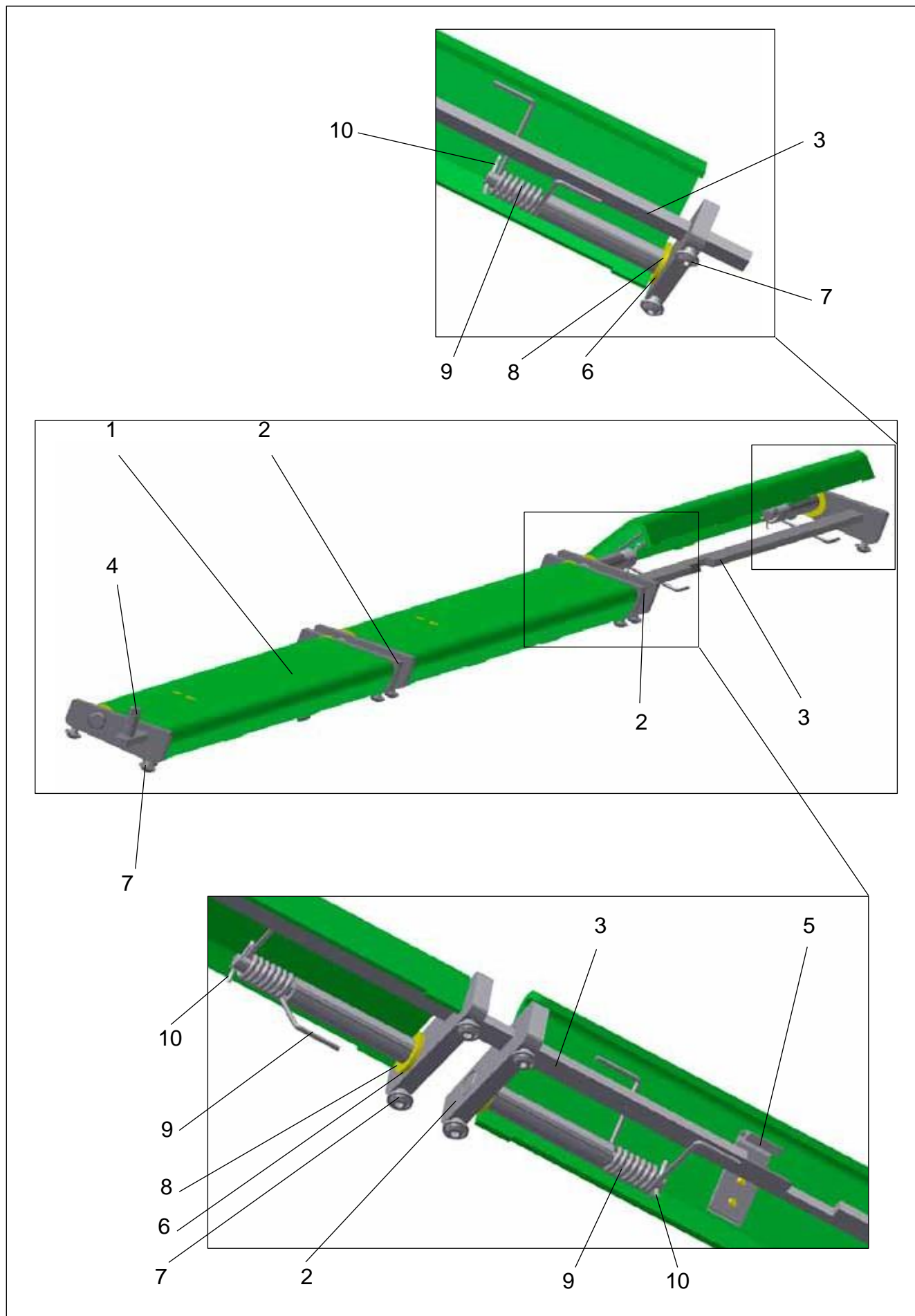


Pos.	Bestell.-Nr.	Benennung	Bemerkungen	Stk.
1	2034938	Abrollsicherung	kpl., 730 mm	1
2	2034936	Klappflügel	730 mm	3
3	2032525	Füllstück	Hebelseite, 100 mm	1
4	2032481	Füllstück	lks., 215 mm	1
5	2034937	Schaltwelle	ø 15x1925 mm	1
6	2032349	Hebel		1
7	2032532	Verschlussfeder	mit Langloch	4
8	2032541	Gewindeplatte		4
9	2032537	Welle	ø 10x2420	1
10	2032540	Rundschnur	5x700 mm	6
11	2032505	Rundschnur	5x28 mm	18
12	2005717	Schenkelfeder		6
13	2024709	Senkschraube	M 5x16	12
14	0072047	Senkschraube	M 5x12	4
15	1001690	O-Ring	11,3x2,4	2
16	2032548	Buchse		8



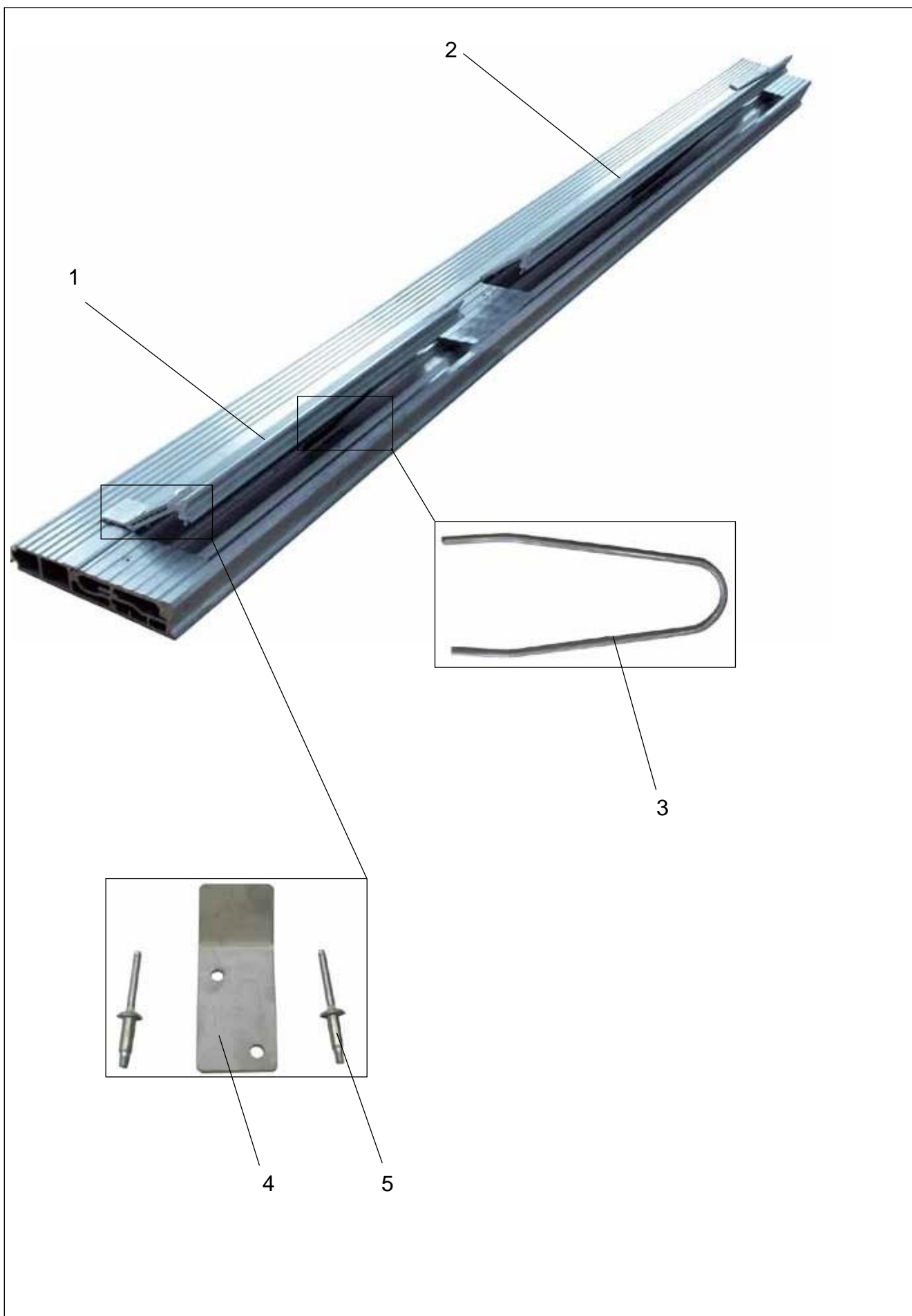


Pos.	Bestell.-Nr.	Benennung	Bemerkungen	Stk.
1	2016592	Klappflügel	kpl., inkl. Pos. 3, 1000 mm	2
2	2018972	Klappflügel	kpl., inkl. Pos.3, 800 mm, nur bei DL 2500/3000-48S	2
3	2016635	Gummiprofil	25x37x100	4
4	2018123	Schenkelfeder		4
5	0006528	Splint	3,2x20	4
6	0001669	Linsenflanschkopfschraube	M 8x25	4
7	0007324	Scheibe	17/30x3	4
8	2019270	Lager	kpl., lks., inkl. Pos. 10, 12-16	1
9	2019269	Lager	kpl., rts., inkl. Pos. 11-16	1
10	2016012	Lagerklotz	lks.	1
11	2016014	Lagerklotz	rts.	1
12	2017247	Verriegelungsstange		2
13	0010563	Gleitlagerbuchse		2
14	0008293	Druckfeder		2
15	0009017	Spannstift	4x24	2
16	0059823	Schutzschlauch		2



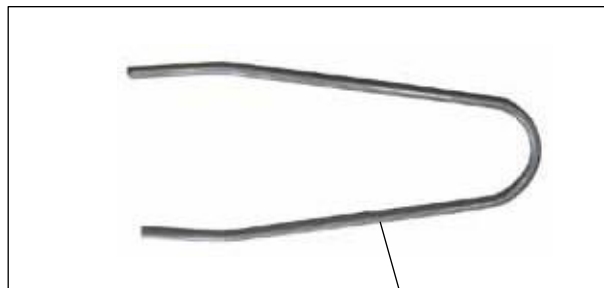
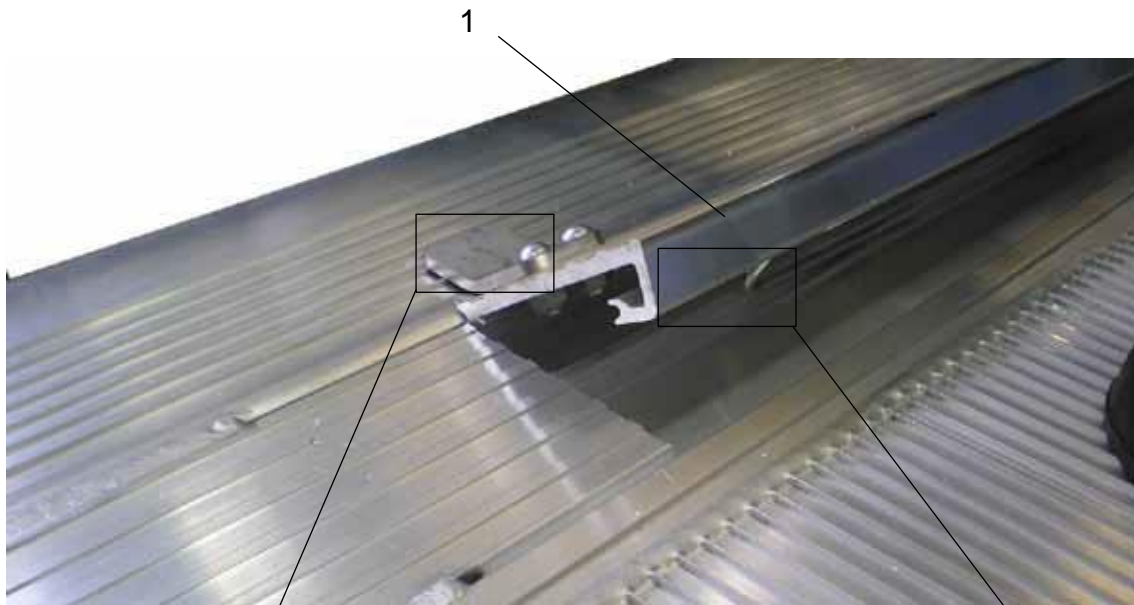


Pos.	Bestell.-Nr.	Benennung	Bemerkungen	Stk.
1	2020237	Klappflügel	kpl., 682 mm lang	3
2	2028053	Lager		6
3	2020273	Verriegelungsstange	8x15x2300	1
4	2020274	Hebel		1
5	2009145	Verschlusfeder	kpl.	3
6	0003858	O-Ring		12
7	0009129	Linsenflanschkopfschraube	M 8x16	12
8	0073677	Scheibe	17	6
9	2018123	Schenkelfeder	lks.	6
10	0006528	Splint	3,2x20	6



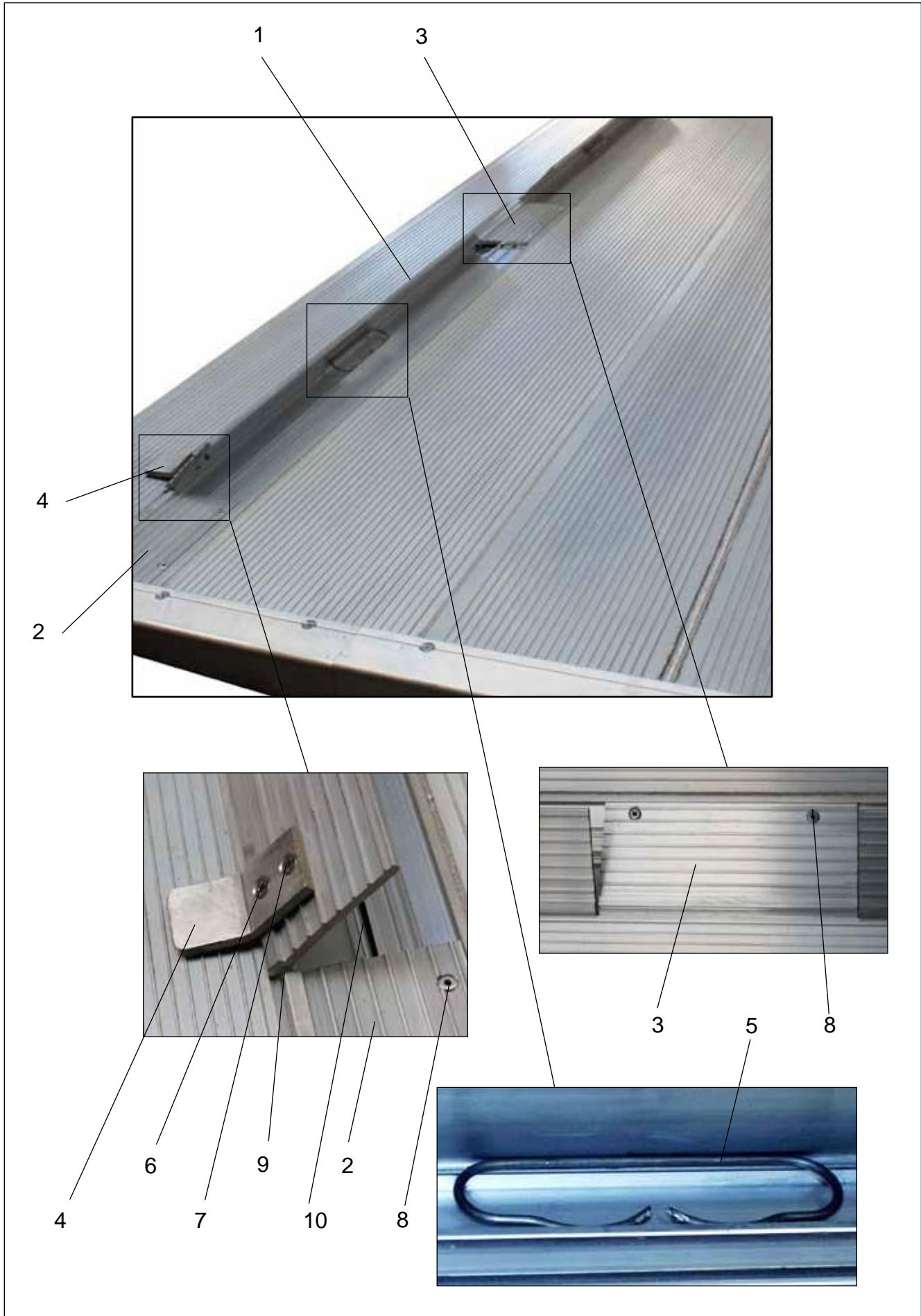


Pos.	Bestell.-Nr.	Benennung	Bemerkungen	Stk.
1	0088923	Klappflügel	rts., 700 mm lang	1
1	0088682	Klappflügel	rts., 900 mm lang	1
2	0088924	Klappflügel	lks., 700 mm lang	1
2	0088688	Klappflügel	lks., 900 mm lang	1
3	0088669	Bügelfeder		2
4	0087149	Hebel		2
5	0084636	Blindniet	für Hebel, 6,5x16,8	4



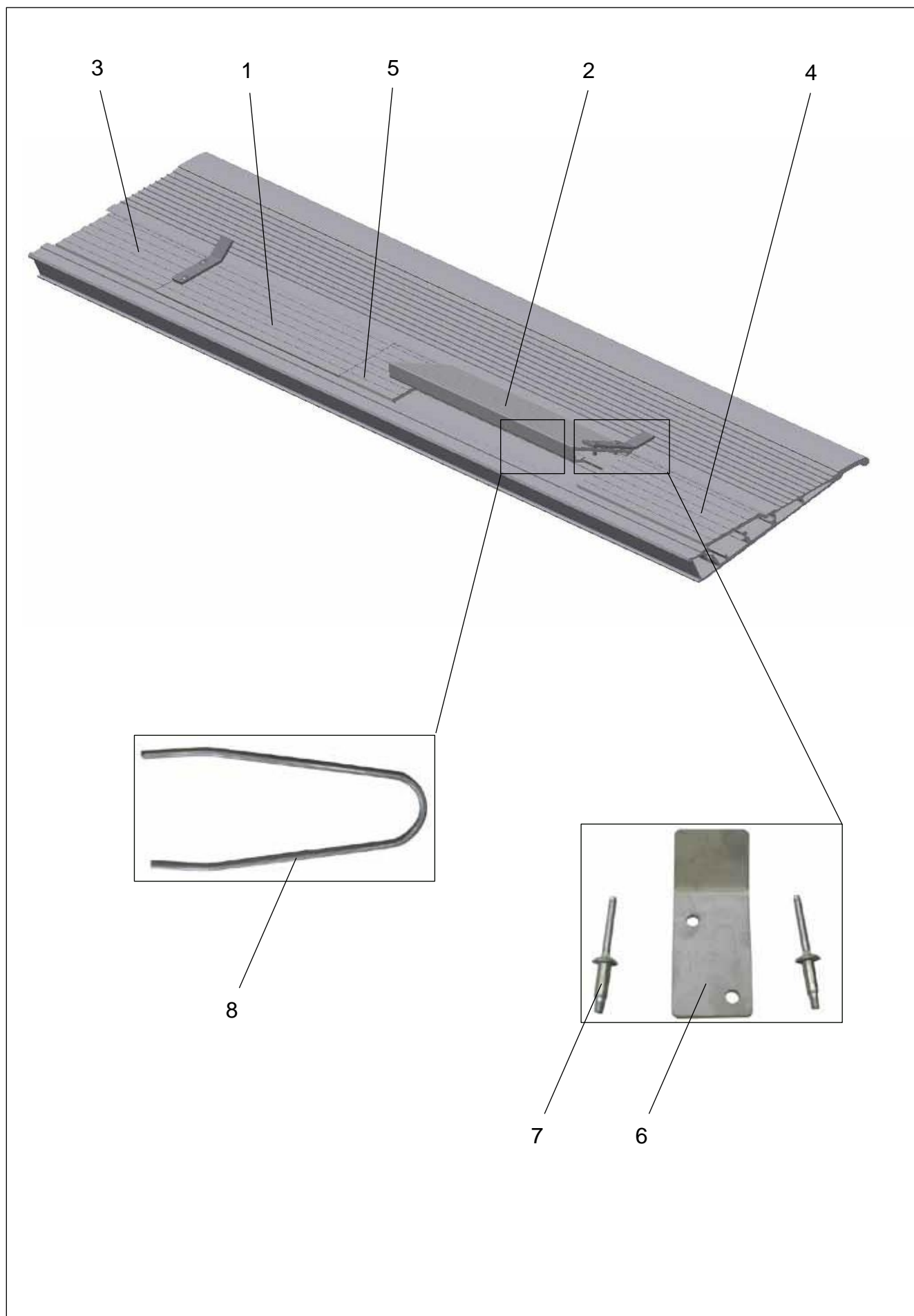


Pos.	Bestell.-Nr.	Benennung	Bemerkungen	Stk.
1	0087686	Klappflügel	720 mm lang	1
1	0087362	Klappflügel	850 mm lang	1
2	0087885	Feder		2
3	0087149	Hebel		1
4	0084636	Blindniet	für Hebel, 6,5x16,8	1





Pos.	Bestell.-Nr.	Benennung	Bemerkungen	Stk.
1	2027096	Klappflügel	rts., 800 mm lang	1
1	2027097	Klappflügel	lks., 800 mm lang	1
2	0081635	Füllstück	320 mm lang	2
3	2027100	Füllstück	200 mm lang	1
4	2019735	Betätigungshebel		2
5	0081605	Feder		2
6	0006654	Senkschraube	mit Innensechskant, M 6x16	2
7	2004410	Senkschraube	mit Innensechskant, M 6x12	2
8	0001684	Blindniet	4,8x14,4	6
9	0081609	Scheibe	ø 9	4
10	0083240	Rundschnur		2



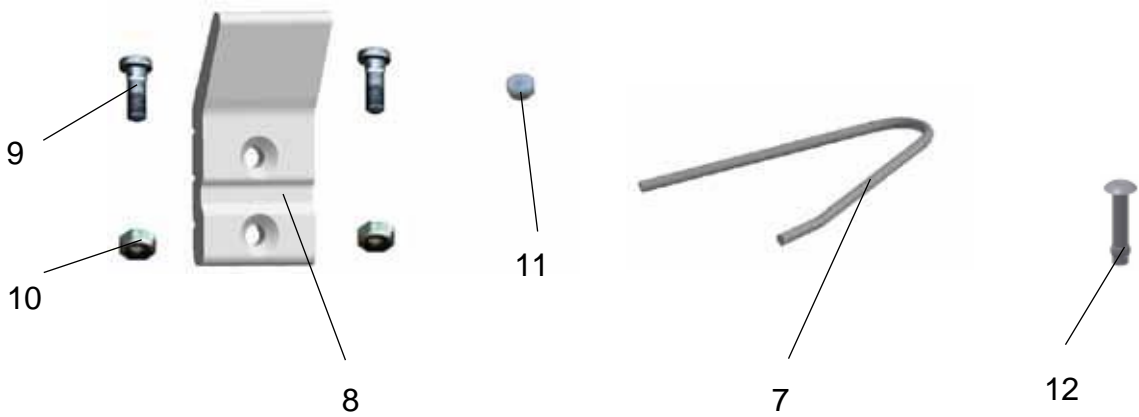
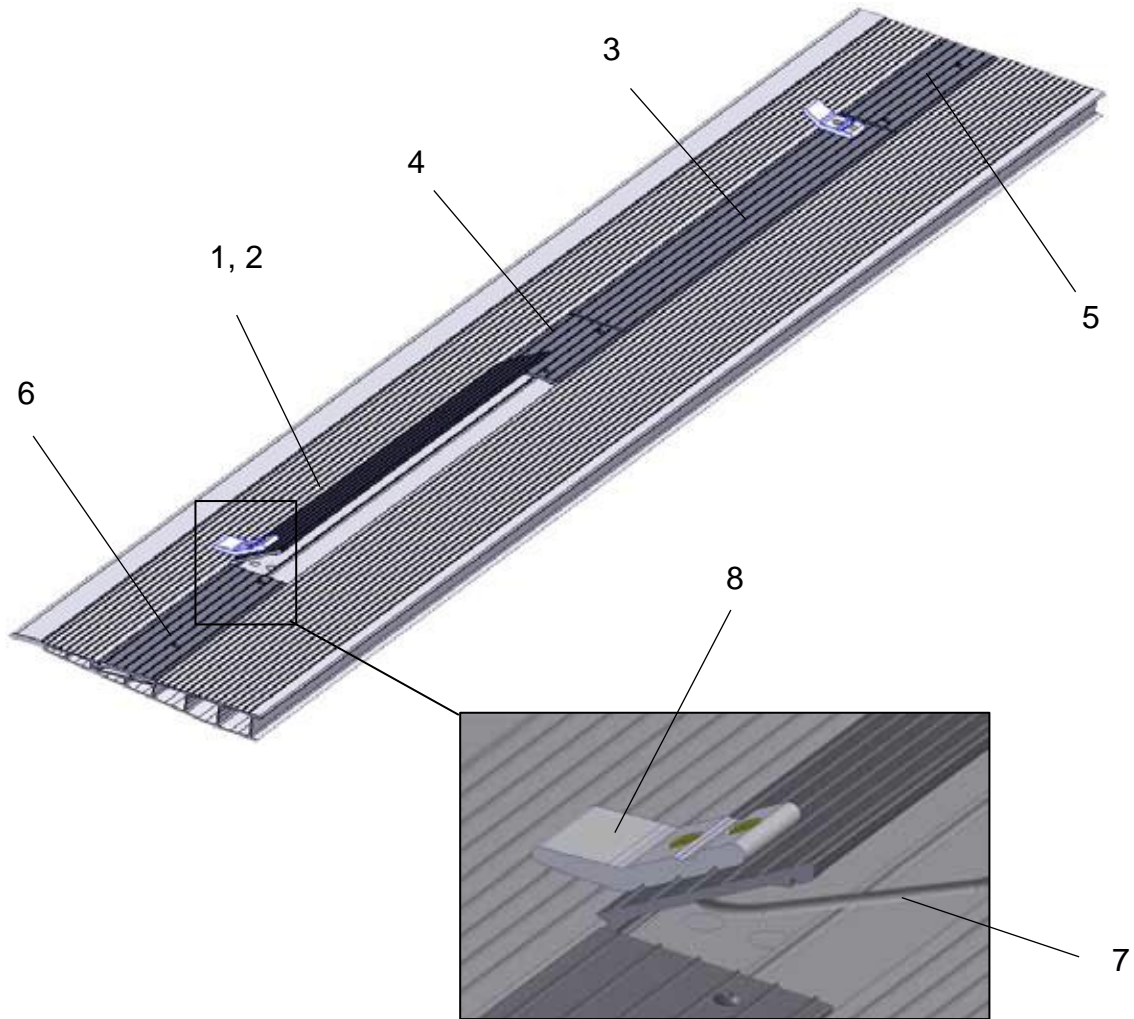


Pos.	Bestell.-Nr.	Benennung	Bemerkungen	Stk.
1	2036177	Klappflügel	rts., 700 mm lang	1
1	2036179	Klappflügel	rts., 900 mm lang	1
2	2036178	Klappflügel	lks., 700 mm lang	1
2	2036180	Klappflügel	lks., 900 mm lang	1
3	2036187	Füllstück	rts. 700	1
3	2036189	Füllstück	rts. 900	1
4	2036188	Füllstück	lks. 700	1
4	2036190	Füllstück	lks. 900	1
5	2036191	Füllstück	mitte	1
6	0087149	Hebel		2
7	0084636	Blindniet	6,5x16,8	4
8	0088669	Bügelfeder		4



Ersatzteile DL 1000-3000-48

Abrollsicherung V1 Plafo K, 2 Rollb. DL 1000/1500-48L



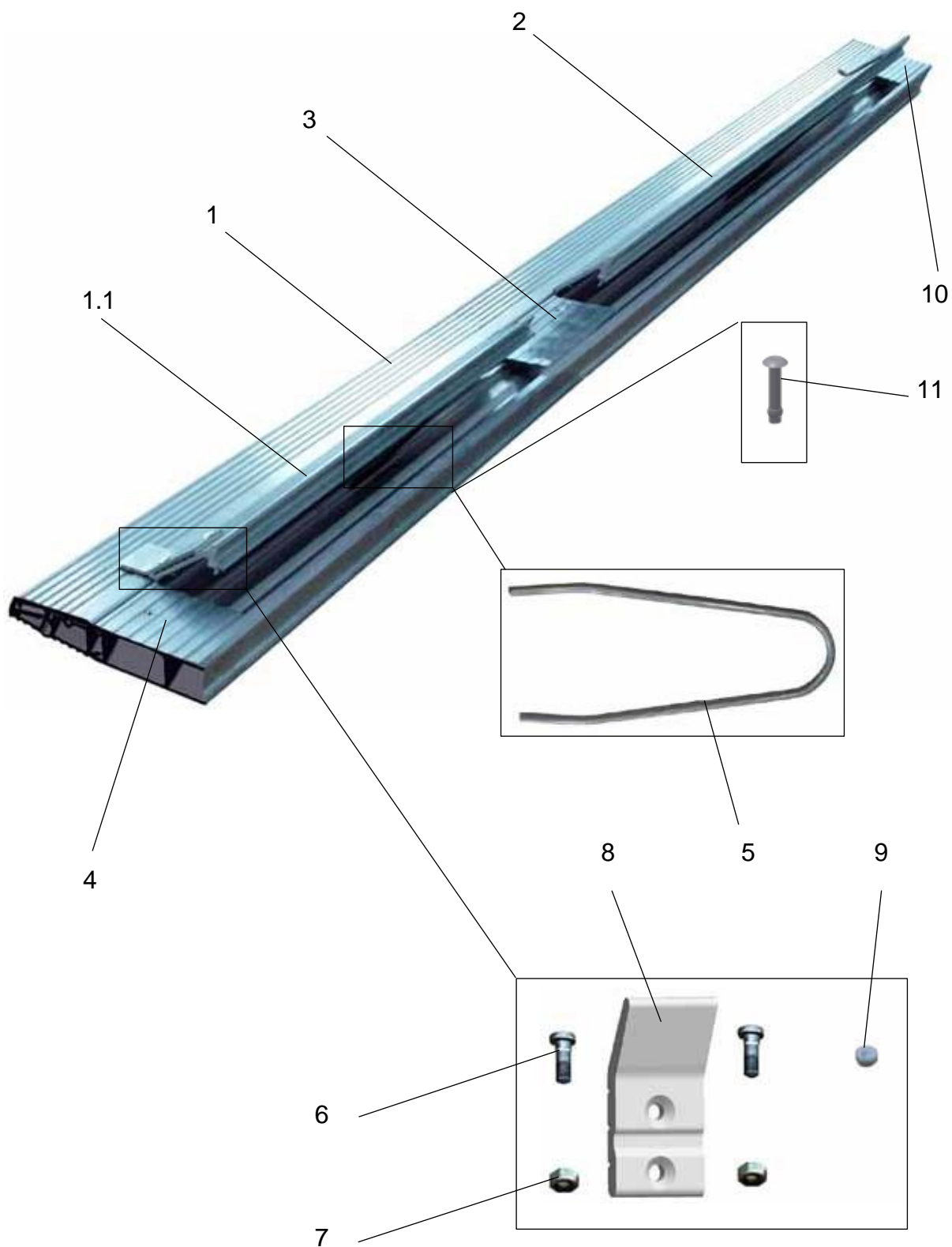


Pos.	Bestell.-Nr.	Benennung	Bemerkungen	Stk.
1	2049497	Abrollsicherung	kpl., 800 mm	1
2	2049501	Klappflügel	rts., 800 mm lang	1
3	2049502	Klappflügel	lks., 800 mm lang	1
4	2049515	Füllstück	200 mm lang	1
5	2049514	Füllstück	300 mm lang	1
6	2049513	Füllstück	390 mm ang	1
7	0089376	Federbügel		6
8	2040366	Hebel		2
9	0006655	Senkschraube	mit Innensechskant, M 6x20	4
10	2024343	Sechskantmutter	M 6	4
11	0089383	Distanzstück		4
12	0001692	Blindniet	5x20	6



Ersatzteile DL 1000-3000-48

Abrollsicung V1 Plafo P, 2 Rollb.



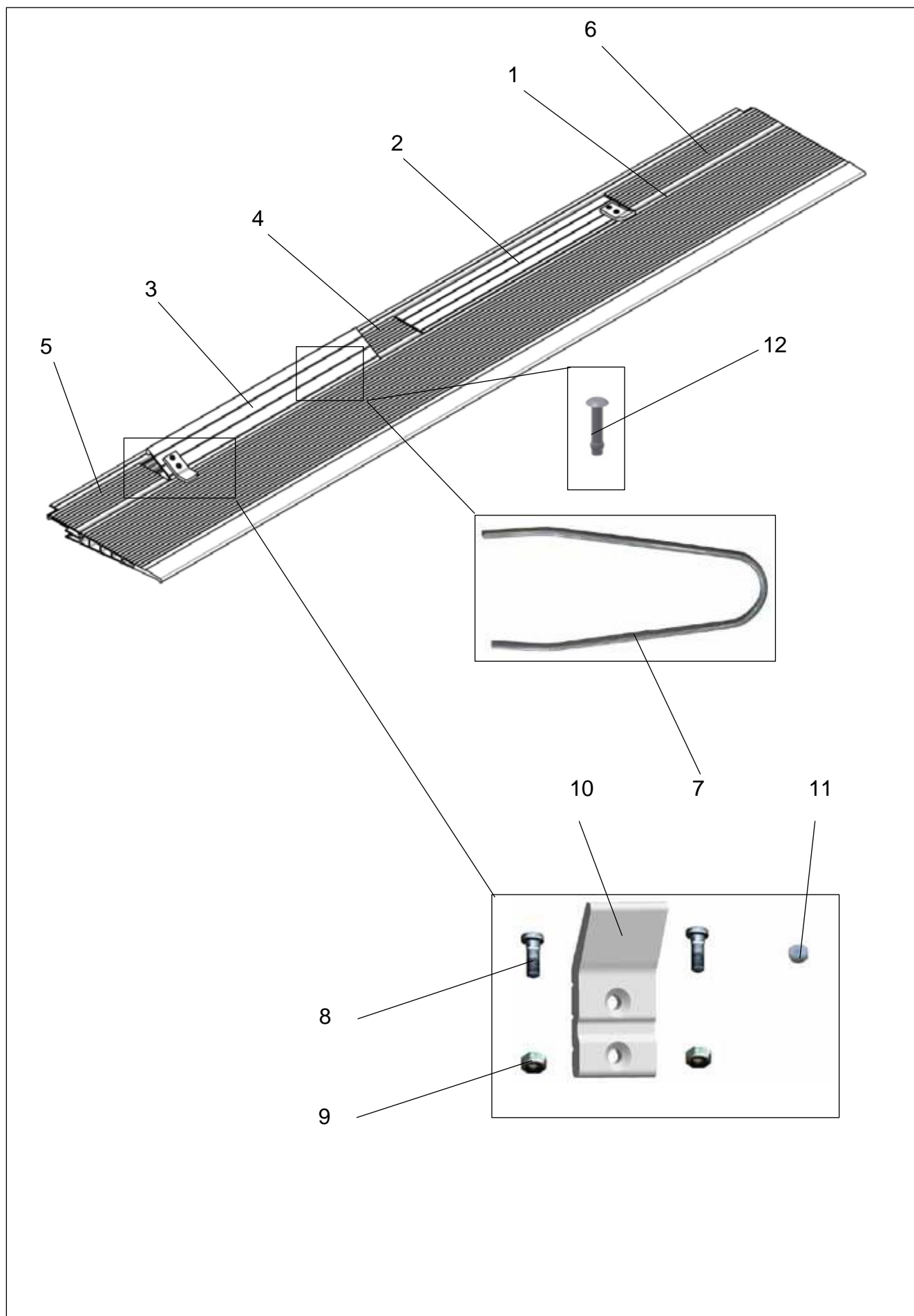


Pos.	Bestell.-Nr.	Benennung	Bemerkungen	Stk.
1	2031909	Abrollsicherung	kpl., 800 mm lang	1
1.1	2006129	Klappflügel	rts., 800 mm lang	1
2	2006130	Klappflügel	lks., 800 mm lang	1
3	2006132	Alu Profil	mittig, 200 mm lang, bis Ende 2014	1
3	2031898	Füllstück	200 mm lang, (Formschluß), ab 2015	1
4	2006133	Alu Profil	seitlich, 300 mm lang, bis Ende 2014	2
4	2031921	Füllstück	rts., 390 mm lang, (Formschluß), ab 2015	1
5	0089376	Federbügel		6
6	0006655	Senkschraube	M 6x20	4
7	2024343	Sechskantmutter	M 6	4
8	2040366	Hebel		2
9	0089383	Distanzstück		1
10	2031916	Füllstück	lks., 300 mm lang, (Formschluß), ab 2015	1
11	0001690	Blindniet	5x30	6



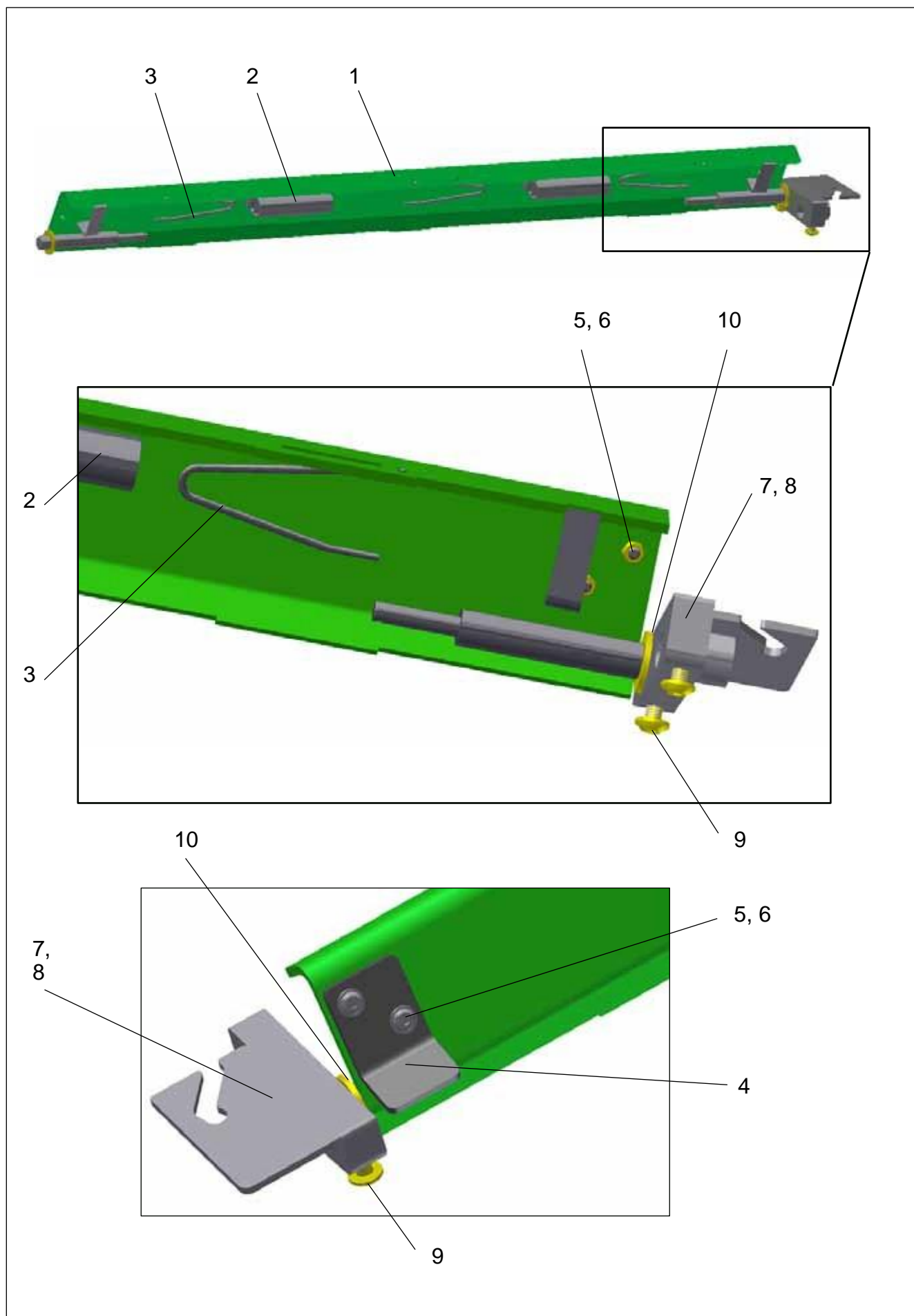
Ersatzteile DL 1000-3000-48

Abrollsiccherung V1 Plafo P, 2 Rollb., ab 5/2015





Pos.	Bestell.-Nr.	Benennung	Bemerkungen	Stk.
1	2029629	Abrollsicherung	kpl., 700 mm lang	1
2	2018985	Klappflügel	rts., 700 mm lang	1
3	2018986	Klappflügel	lks., 700 mm lang	1
4	2031999	Füllstück	mittig	1
5	2031916	Füllstück	lks.	1
6	2032000	Füllstück	rts.	1
7	0089376	Federbügel		6
8	0006655	Senkschraube	M 6x20	4
9	2024343	Sechskantmutter	M 6	4
10	2040366	Hebel		2
11	0089383	Distanzstück		4
12	0001690	Blindniet	5x30	6

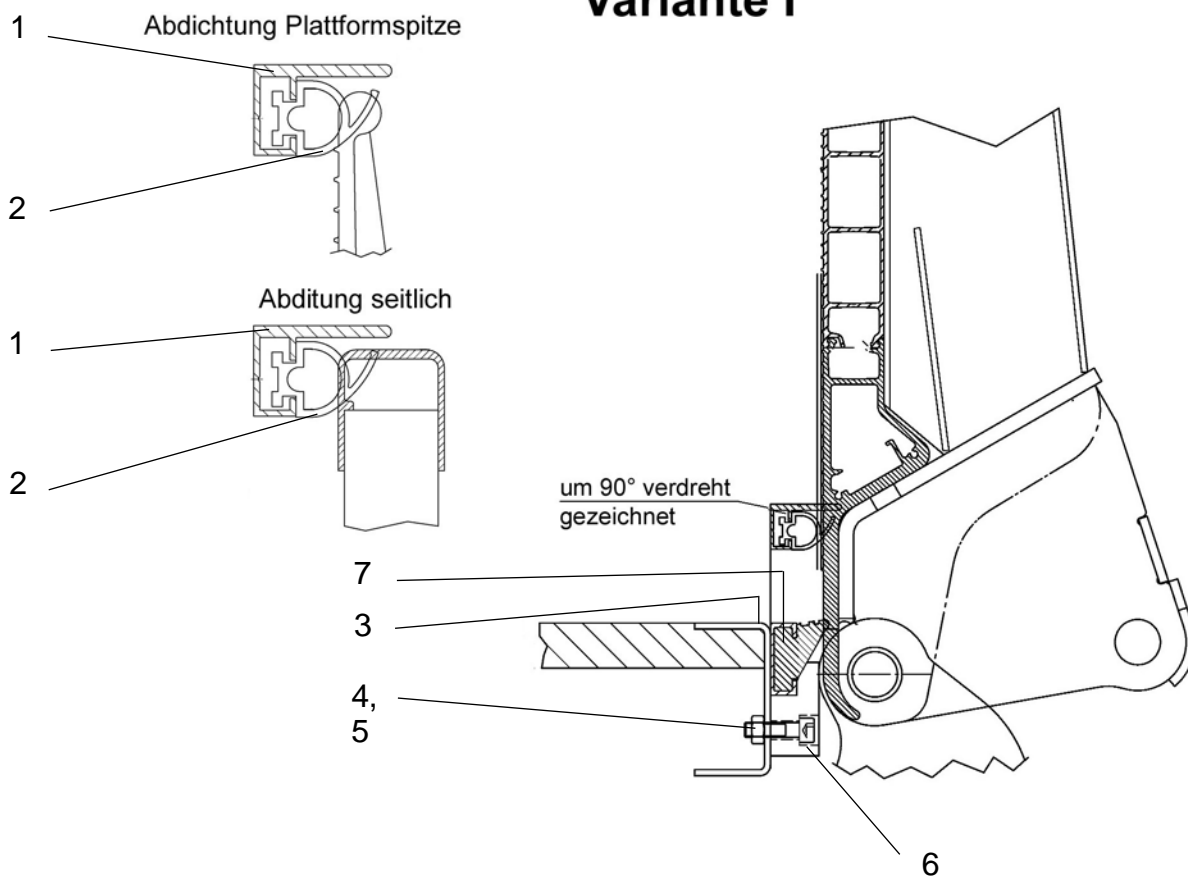




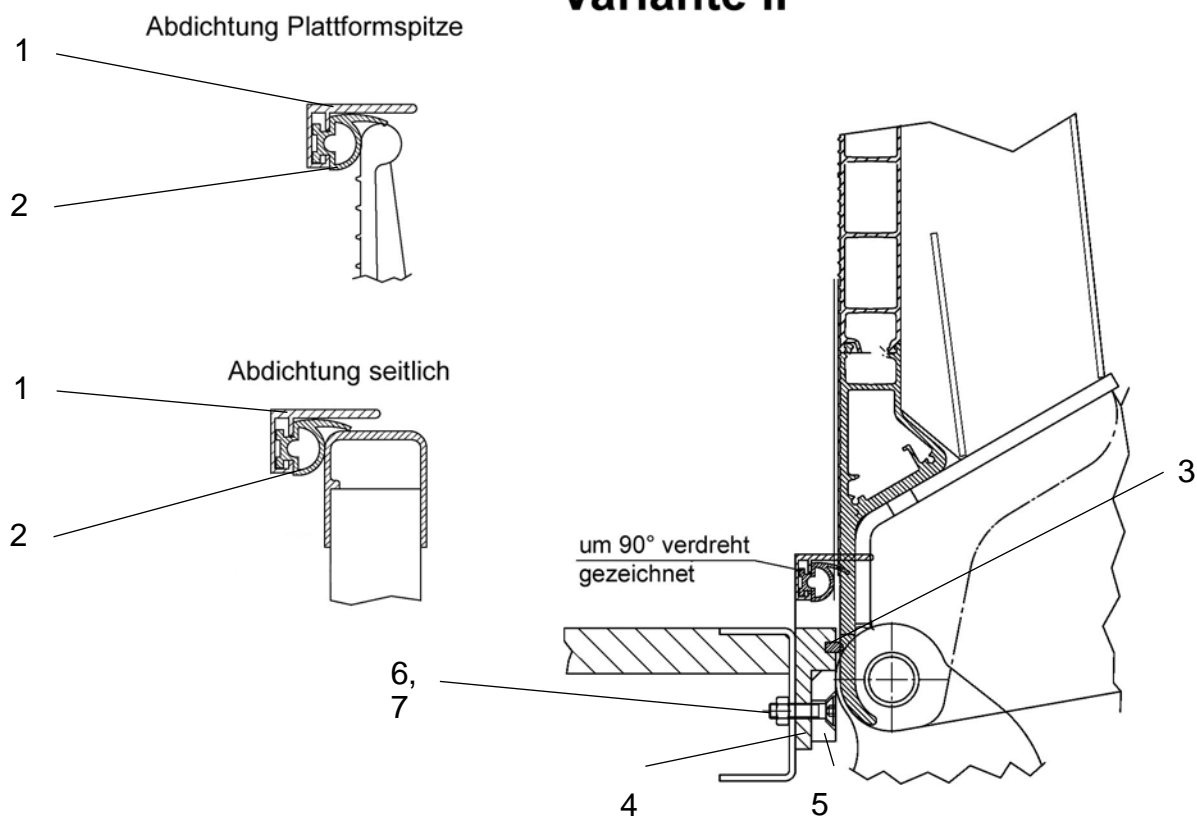
Pos.	Bestell.-Nr.	Benennung	Bemerkungen	Stk.
1	2016592	Klappflügel	kpl., inkl. Pos. 2, 1000 mm	2
2	2016635	Gummiprofil	25x37x100	4
3	0088680	Bügelfeder		6
4	2016482	Hebel		2
5	0009736	Linsenflanschkopfschraube	M 6x16	4
6	2024343	Sechskantmutter	M 6	4
7	2016012	Lagerklotz	lks.	1
8	2016014	Lagerklotz	rts.	1
9	0001669	Linsenflanschkopfschraube	M 8x25	4
10	0007324	Scheibe	17/30x3	4



Variante I



Variante II





Pos.	Bestell.-Nr.	Benennung	Bemerkungen	Stk.
		Variante I		
1	0072002	Aluleiste	seitlich und oben, 3000 lang	2
1	2007369	Aluleiste	seitlich und oben, 2000 lang	2
2	0072003	Dichtgummi	seitlich und oben, 3000 lang	2
2	2007370	Dichtgummi	seitlich und oben, 2000 lang	2
3	0070738	C-Profil	für Gummikeilprofil, 2600 lang	1
4	0006475	Sechskantschraube	M 10x50	4
5	0001753	Sechskantmutter	M 10	4
6	0070736	Anschlag		2
7	0070740	Gummikeilprofi	unten, 2600 lang	1
		Variante II		
1	0072002	Aluleiste	seitlich und oben, 3000 lang	2
1	2007369	Aluleiste	seitlich und oben, 2000 lang	2
2	0072003	Dichtgummi	seitlich und oben, 3000 lang	2
2	2007370	Dichtgummi	seitlich und oben, 2000 lang	2
3	0072001	Dichtgummi	unten, 2600 lang	1
4	0072000	Abschlussleiste	unten, 2600 lang	1
5	2002790	Anschlag		2
6	0001261	Sechskantschraube	M 10x40	4
7	2024334	Sechskantmutter	M 10	4

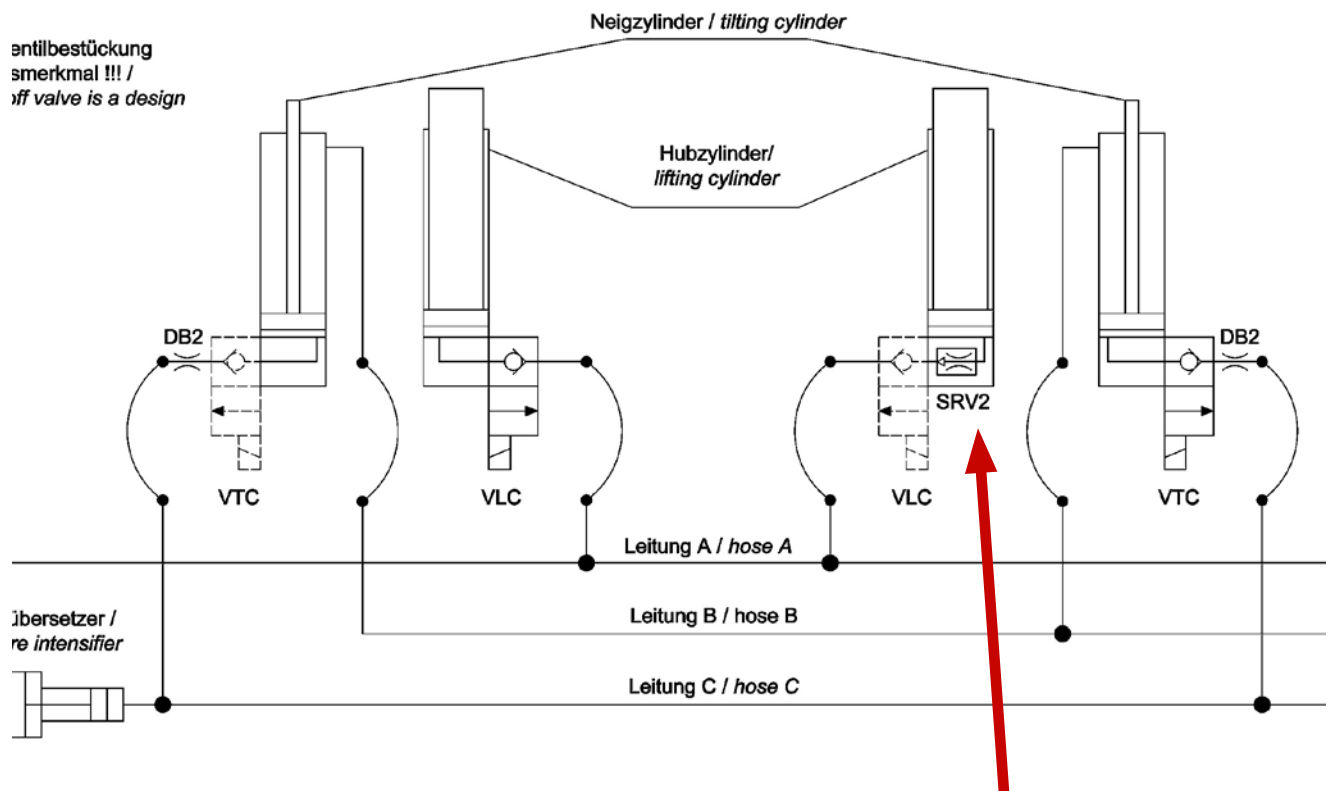
Übersicht Hubzylinder / Neigzylinder

DL - Typ	Motor ø	Pumpe/ pump	*DBV bar -5 bar		ø Hubzylinder/ lifting cylinder		SRV1	SRV2 l/min		DB1	DB2					
Motor ø 114 mm ca. 1,6-2,2 kW Motor ø 125 mm ca. 3,0 kW			Armlänge/ arm length		Armlänge/ arm length		Senken/ lower	Armlänge/ arm length		Druckred. Öffnen/ open pressure reduced	Öff*/Schl*/ open/close	PG*	Hub/ piston stroke	Neigzylinder/ tilting cylinder	Hubzylinder Armlänge/ lifting cylinder arm length	
															800-850	950
3000-48S	125	3,2 ccm/U	185	210	80	80	10 l/min	8	8	ø1,3	ø1,5	175	280	2001765	2042153	2042153
2500-48S	125	3,2 ccm/U	150	175	80	80	10 l/min	8	8	ø1,3	ø1,5	175	280	2001765	2042153	2042153
2500-48L	125	2,8 ccm/U	220	205	70	75	10 l/min	8	8	ø1,3	ø1,5	175	280	0079831	2040238	2042154
2000-48S	125	2,6 ccm/U	235	210	60	70	10 l/min	8	8	ø1,3	ø1,5	175	280	0079831	2040237	2040238
2000-48S	114	2,1 ccm/U	235	210	60	70	8 l/min	6	6	ø1,3	ø1,5	175	280	0079831	2040237	2040238
2000-48L	125	2,8 ccm/U	235	200	60	70	8 l/min	6	6	ø1,3	ø1,2	150	40	0079830	2040237	2040238
2000-48L	114	2,1 ccm/U	235	200	60	70	8 l/min	6	6	ø1,0	ø1,2	150	240	0079830	2040237	2040238
1500-48S	125	2,8 ccm/U	200	215	60	60	8 l/min	6	6	ø1,3	ø1,2	150	240	0079830	2040237	2040237
1500-48S	114	2,1 ccm/U	200	215	60	60	8 l/min	6	6	ø1,0	ø1,2	150	240	0079830	2040237	2040237
1500-48M	114	1,6 ccm/U	230	245	55	55	5 l/min	4	4	ø1,0	ø1,2	125	200	0079830	2029605	2029605
1500-48L	114	1,6 ccm/U	230	245	55	55	5 l/min	4	4	ø1,0	ø1,0	125	200	0079829	2029605	2029605
1000-48L	114	1,6 ccm/U	165	180	55	55	5 l/min	4	4	ø1,0	ø1,0	125	200	0079829	2029605	2029605
1000-48L3	114	1,6 ccm/U	165	180	55	55	5 l/min	4	4	ø1,0	ø1,0	125	200	0079829	2006161	/
	mm							Schlauch- bruch/ hosebreak								
PG*-		- Parallelogramm/ parallelogram														
Öff*/Schl*/		- Öffnen/Schließen/ open/close														
*DBV		- Druckangaben beziehen sich auf Aluplattformen. Bei Stahlplattform +15 bar. DBV - Toleranz -5 bar														
*DBV		- pressure specification belongs to alu-platform. With steel-platform +15bar, DBV - tolerance -5bar														

Information Einbaurichtung Stromregelventil im Hubzylinder DL -48



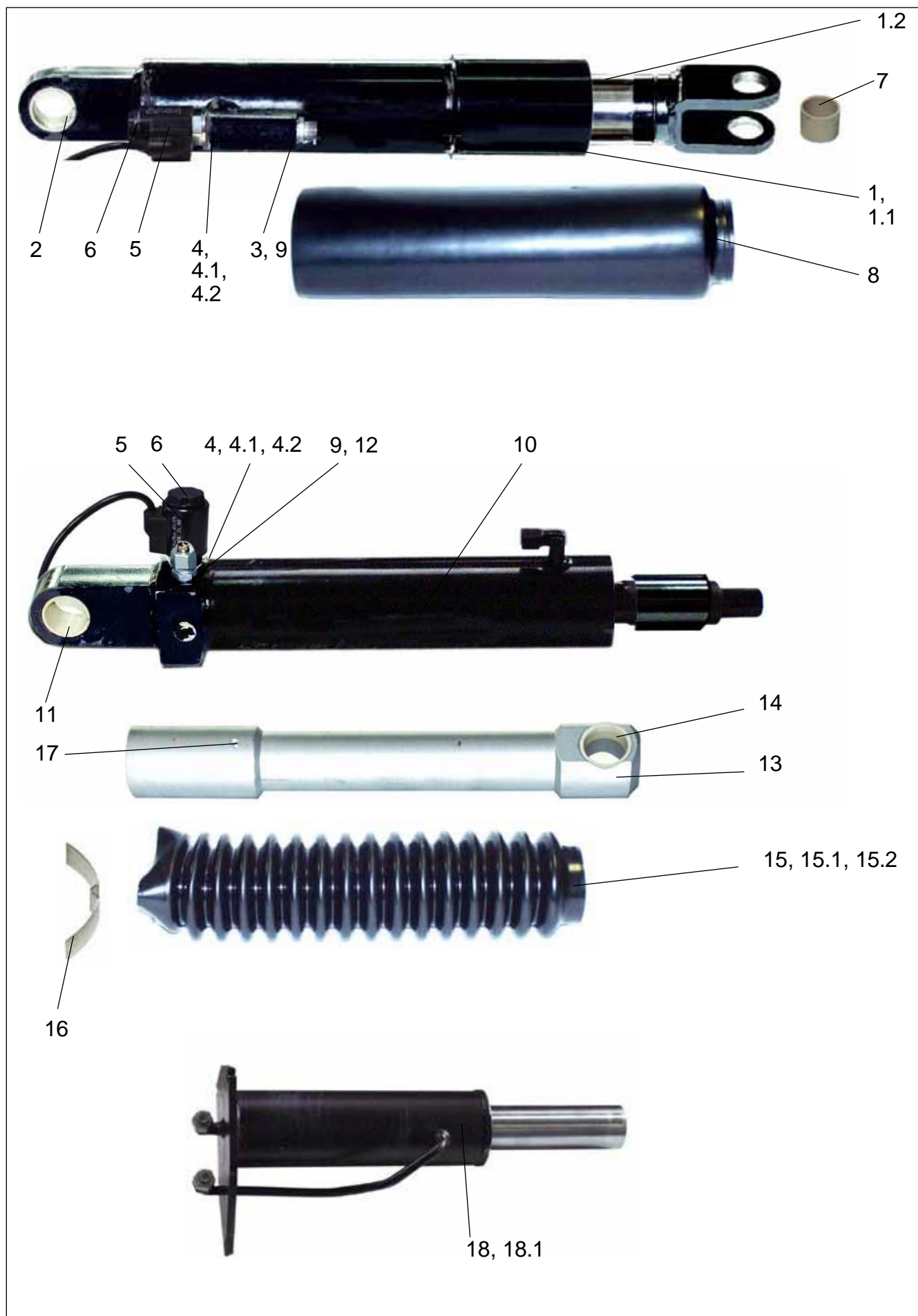
Stromregelventil ist als Schlauchbruchsicherung im rechten Hubzylinder verbaut. Bei Austausch des Hubzylinders rechts deshalb Stromregelventil entweder aus dem vorhandenen Hubzylinder entnehmen und in den neuen Hubzylinder verbauen oder ein neues Stromregelventil mit Hubzylinder mit bestellen und montieren.





Ersatzteile DL 1000-3000-48

Zylinder, Druckübersetzer DL 1000-48/L/S



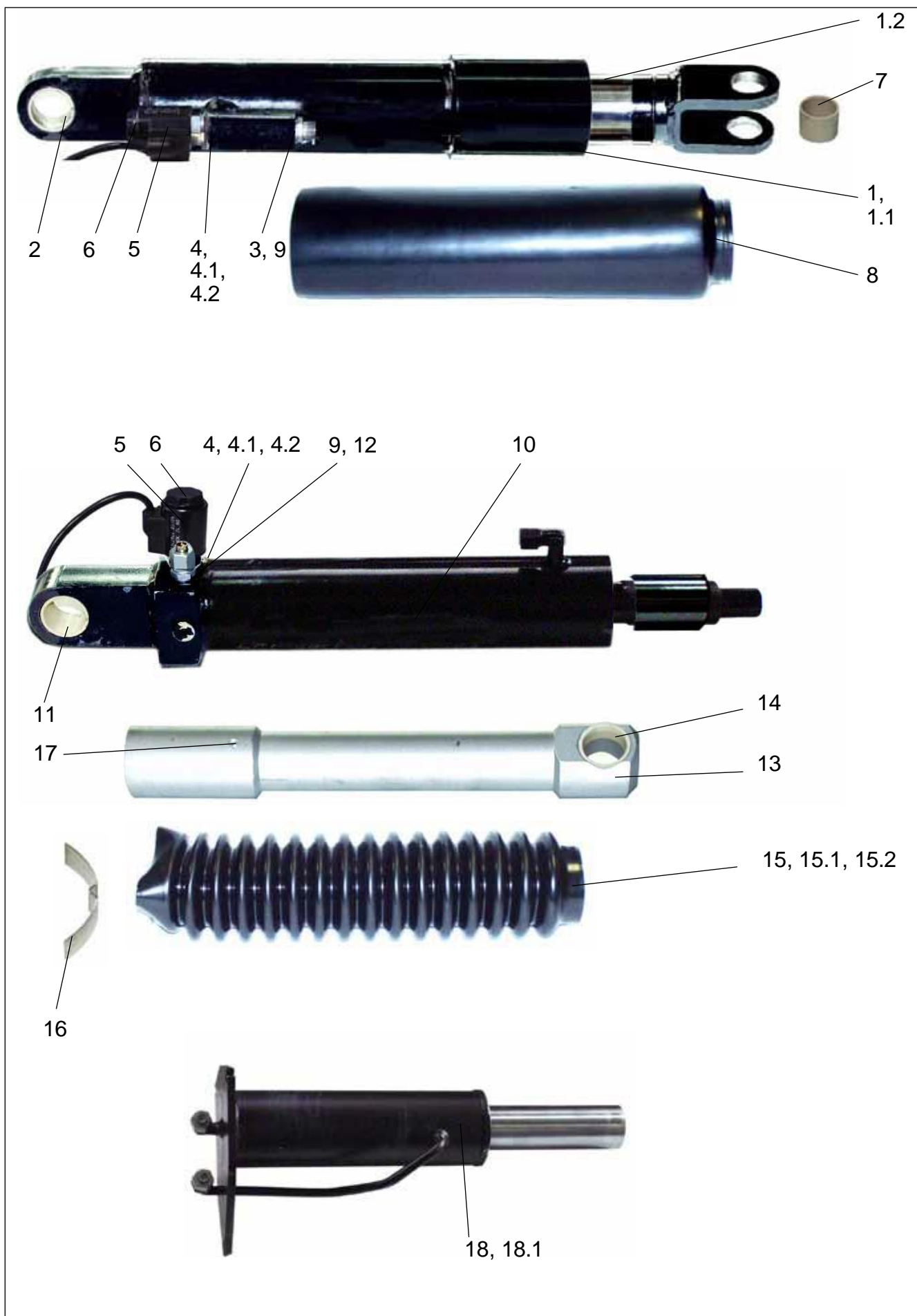


Pos.	Bestell.-Nr.	Benennung	Bemerkungen	Stk.
		Achtung! Bei Bestellung von Zylindern generell Fabrik-Nr. der Ladebordwand angeben (siehe Typenschild / Technische Daten). Bei Austausch von Hubzylinder immer Stromregelventil, bei Neigzylinder immer Drosselblende umbauen oder mit bestellen (siehe Übersicht Hubzylinder). * Bei Bedarf an Dichtsätzen für Ladebordwände die in den angegebenen Zeiträumen hergestellt wurden, bitte die Bestellung mit unserem Service-Team abstimmen!.		
1	2029605	Hubzylinder	ø 55, Buchse unten, Schutzrohr montiert,	2
1.1	0083715	Dichtsatz	für HZ ø 55, bis ca. Mitte 6/2019*	2
1.1	2049791	Dichtsatz	für HZ ø 55, ab ca.Mitte 6/2019*	2
1.2	2014121	Kolbenstange	für HZ ø 55	2
2	2003022	Lagerbuchse		2
3	0010732	Stromregelventil	4 l	1
4	0080686	Ventileinsatz		4
4.1	0080692	O-Ring	ø 21,89x2,62	4
4.2	0080693	O-Ring	ø 18x1	4
5	0080690	Magnetspule	12 V	4
5	0080688	Magnetspule	24 V	4
6	0080691	Befestigungsmutter	7,5x30,5	4
7	2003024	Lagerbuchse		2
8	0077843	Schutzrohr	für HZ ø 55	2
9	0003900	Einschraubstutzen		-
10	0079829	Neigzylinder	Buchse unten montiert, ohne Stangenkopf	2
10.1	0083714	Dichtsatz		2
11	2003022	Lagerbuchse		2
12	0081717	Drosselblende	1,0 mm - silber	2
13	0079832	Stangenkopf	AL 800	2
13	0079833	Stangenkopf	AL 950	2
14	2003024	Lagerbuchse		2
15	0077847	Faltenbalg		2
15.1	0005031	Schneckengewindeschelle	Stangenkopf	2
15.2	0004446	Schneckengewindeschelle	Zylinder	2
16	0081679	Entlüftungsblech		2
17	2043571	Gewindestift	mit Ringschneide, M 8x16	2
18	0079838	Druckübersetzer		1
18.1	0083717	Dichtsatz	Druckübersetzer	1



Ersatzteile DL 1000-3000-48

Zylinder, Druckübersetzer DL 1500-48L



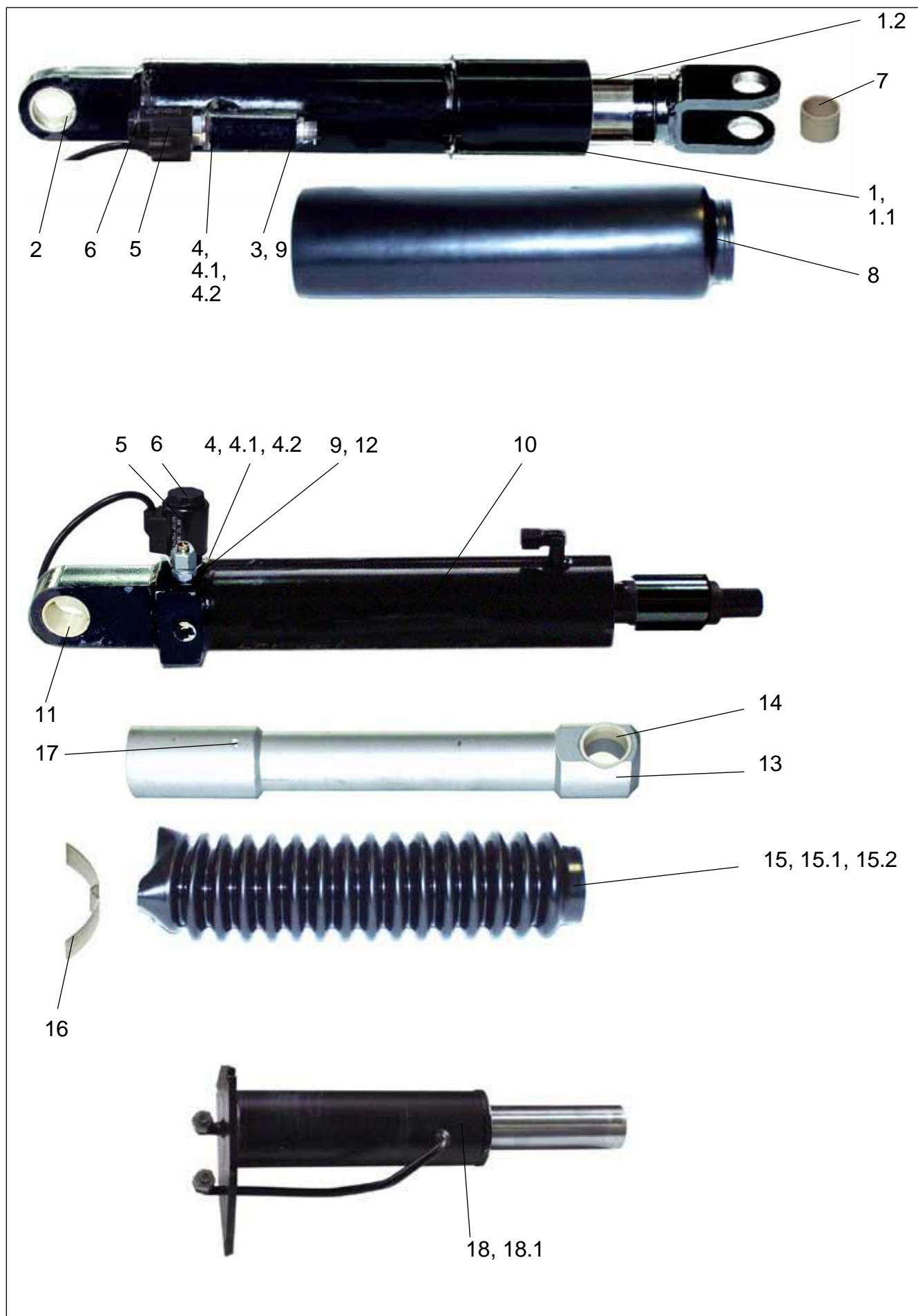


Pos.	Bestell.-Nr.	Benennung	Bemerkungen	Stk.
		Achtung! Bei Bestellung von Zylindern generell Fabrik-Nr. der Ladebordwand angeben (siehe Typenschild / Technische Daten). Bei Austausch von Hubzylinder immer Stromregelventil, bei Neigzylinder immer Drosselblende umbauen oder mit bestellen (siehe Übersicht Hubzylinder). * Bei Bedarf an Dichtsätzen für Ladebordwände die in den angegebenen Zeiträumen hergestellt wurden, bitte die Bestellung mit unserem Service-Team abstimmen!.		
1	2029605	Hubzylinder	ø 55, Buchse unten, Schutzrohr montiert,	2
1.1	0083715	Dichtsatz	für HZ ø 55, bis ca. Mitte 6/2019*	2
1.1	2049791	Dichtsatz	für HZ ø 55, ab ca. Mitte 6/2019*	2
1.2	2014121	Kolbenstange	für HZ ø 55	2
2	2003022	Lagerbuchse		2
3	0010732	Stromregelventil	4l	1
4	0080686	Ventileinsatz		4
4.1	0080692	O-Ring	ø 21,89x2,62	4
4.2	0080693	O-Ring	ø 18x1	4
5	0080690	Magnetspule	12 V	4
5	0080688	Magnetspule	24 V	4
6	0080691	Befestigungsmutter	7,5x30,5	4
7	2003021	Lagerbuchse		2
8	0077843	Schutzrohr	für HZ ø 55	2
9	0003900	Einschraubstutzen		-
10	0079829	Neigzylinder	Buchse unten montiert, ohne Stangenkopf	2
10.1	0083714	Dichtsatz		2
11	2003022	Lagerbuchse		2
12	0081717	Drosselblende	1,0 mm - silber	2
13	0079832	Stangenkopf	AL 800	2
13	0079833	Stangenkopf	AL 950	2
14	2003024	Lagerbuchse		2
15	0077847	Faltenbalg		2
15.1	0005031	Schneckengewindeschelle	Stangenkopf	2
15.2	0004446	Schneckengewindeschelle	Zylinder	2
16	0081679	Entlüftungsblech		2
17	2043571	Gewindestift	mit Ringschneide, M 8x16	2
18	0079838	Druckübersetzer		1
18.1	0083717	Dichtsatz	Druckübersetzer	1



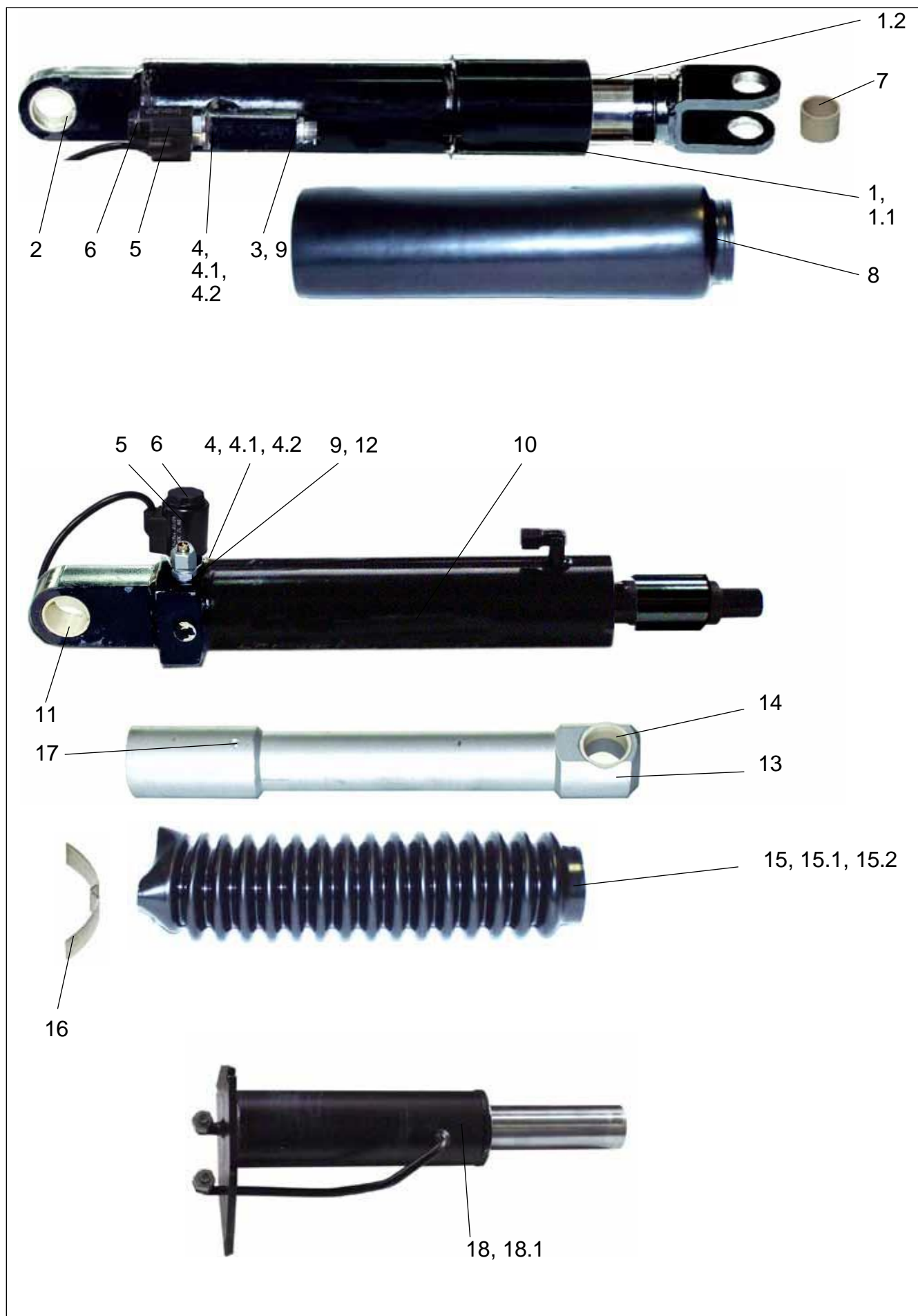
Ersatzteile DL 1000-3000-48

Zylinder, Druckübersetzer DL 1500-48M





Pos.	Bestell.-Nr.	Benennung	Bemerkungen	Stk.
		Achtung! Bei Bestellung von Zylindern generell Fabrik-Nr. der Ladebordwand angeben (siehe Typenschild / Technische Daten). Bei Austausch von Hubzylinder immer Stromregelventil, bei Neigzylinder immer Drosselblende umbauen oder mit bestellen (siehe Übersicht Hubzylinder). * Bei Bedarf an Dichtsätzen für Ladebordwände die in den angegebenen Zeiträumen hergestellt wurden, bitte die Bestellung mit unserem Service-Team abstimmen!.		
1	2029605	Hubzylinder	ø 55, Buchse unten, Schutzrohr montiert,	2
1.1	0083715	Dichtsatz	für HZ ø 55, bis ca. Mitte 6/2019*	2
1.1	2049791	Dichtsatz	für HZ ø 55, ab ca. Mitte 6/2019*	2
1.2	2014121	Kolbenstange	für HZ ø 55	2
2	2003022	Lagerbuchse		2
3	0010732	Stromregelventil	4l	1
4	0080686	Ventileinsatz		4
4.1	0080692	O-Ring	ø 21,89x2,62	4
4.2	0080693	O-Ring	ø 18x1	4
5	0080690	Magnetspule	12 V	4
5	0080688	Magnetspule	24 V	4
6	0080691	Befestigungsmutter	7,5x30,5	4
7	2003021	Lagerbuchse		2
8	0077843	Schutzrohr	für HZ ø 55	2
9	0003900	Einschraubstutzen		-
10	0079830	Neigzylinder	Buchse unten montiert, ohne Stangenkopf	2
10.1	0084449	Dichtsatz		2
11	2003024	Lagerbuchse		2
12	0081718	Drosselblende	1,2 mm - gold	2
13	0079834	Stangenkopf	AL 800	2
13	2001192	Stangenkopf	AL 850	2
13	0079835	Stangenkopf	AL 950	2
13	2005899	Stangenkopf	AL 1050	2
14	2003021	Lagerbuchse		4
15	0077848	Faltenbalg		2
15.1	0007815	Schneckengewindeschelle	Stangenkopf	2
15.2	0004446	Schneckengewindeschelle	Zylinder	2
16	0081679	Entlüftungsblech		2
17	2043571	Gewindestift	mit Ringschneide, M 8x16	2
18	0079838	Druckübersetzer		1
18.1	0083717	Dichtsatz	Druckübersetzer	1



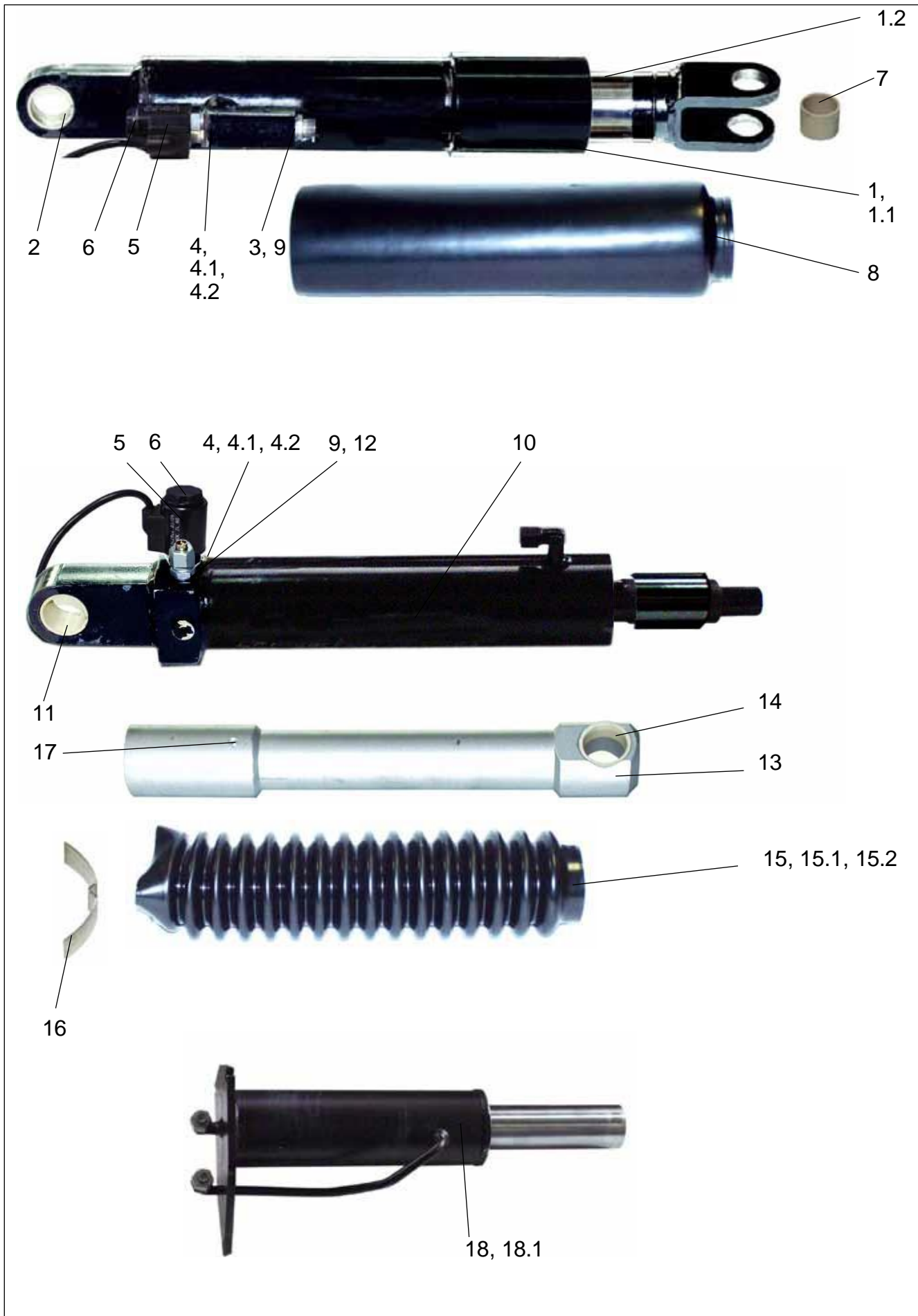


Pos.	Bestell.-Nr.	Benennung	Bemerkungen	Stk.
		Achtung! Bei Bestellung von Zylindern generell Fabrik-Nr. der Ladebordwand angeben (siehe Typenschild / Technische Daten). Bei Austausch von Hubzylinder immer Stromregelventil, bei Neigzylinder immer Drosselblende umbauen oder mit bestellen (siehe Übersicht Hubzylinder). * Bei Bedarf an Dichtsätzen für Ladebordwände die in den angegebenen Zeiträumen hergestellt wurden, bitte die Bestellung mit unserem Service-Team abstimmen!.		
1	2040237	Hubzylinder	ø 60, Buchse unten, Schutzrohr montiert	2
1.1	0084451	Dichtsatz	für HZ ø 60, bis ca Mitte 5/2019*	2
1.1	2049801	Dichtsatz	für HZ ø 60, ab ca.Mitte 5/2019*	2
1.2	2014122	Kolbenstange	für HZ ø 60	2
2	2003024	Lagerbuchse		2
3	0010803	Stromregelventil	6 l	1
4	0080686	Ventileinsatz		4
4.1	0080692	O-Ring	ø 21,89x2,62	4
4.2	0080693	O-Ring	ø 18x1	4
5	0080690	Magnetspule	12 V	4
5	0080688	Magnetspule	24 V	4
6	0080691	Befestigungsmutter	7,5x30,5	4
7	2003022	Lagerbuchse		2
8	0077844	Schutzrohr	für HZ ø 60	2
9	0003900	Einschraubstutzen		-
10	0079830	Neigzylinder	Buchse unten montiert, ohne Stangenkopf	2
10.1	0084449	Dichtsatz		2
11	2003024	Lagerbuchse		2
12	0081718	Drosselblende	1,2 mm - gold	2
13	0079834	Stangenkopf	AL 800	2
13	2001192	Stangenkopf	AL 850	2
13	0079835	Stangenkopf	AL 950	2
13	2005899	Stangenkopf	AL 1050	2
14	2003021	Lagerbuchse		4
15	0077848	Faltenbalg		2
15.1	0007815	Schneckengewindeschelle	Stangenkopf	2
15.2	0004446	Schneckengewindeschelle	Zylinder	2
16	0081679	Entlüftungsblech		2
17	2043571	Gewindestift	mit Ringschneide, M 8x16	2
18	0079839	Druckübersetzer		1
18.1	0083718	Dichtsatz	Druckübersetzer	1



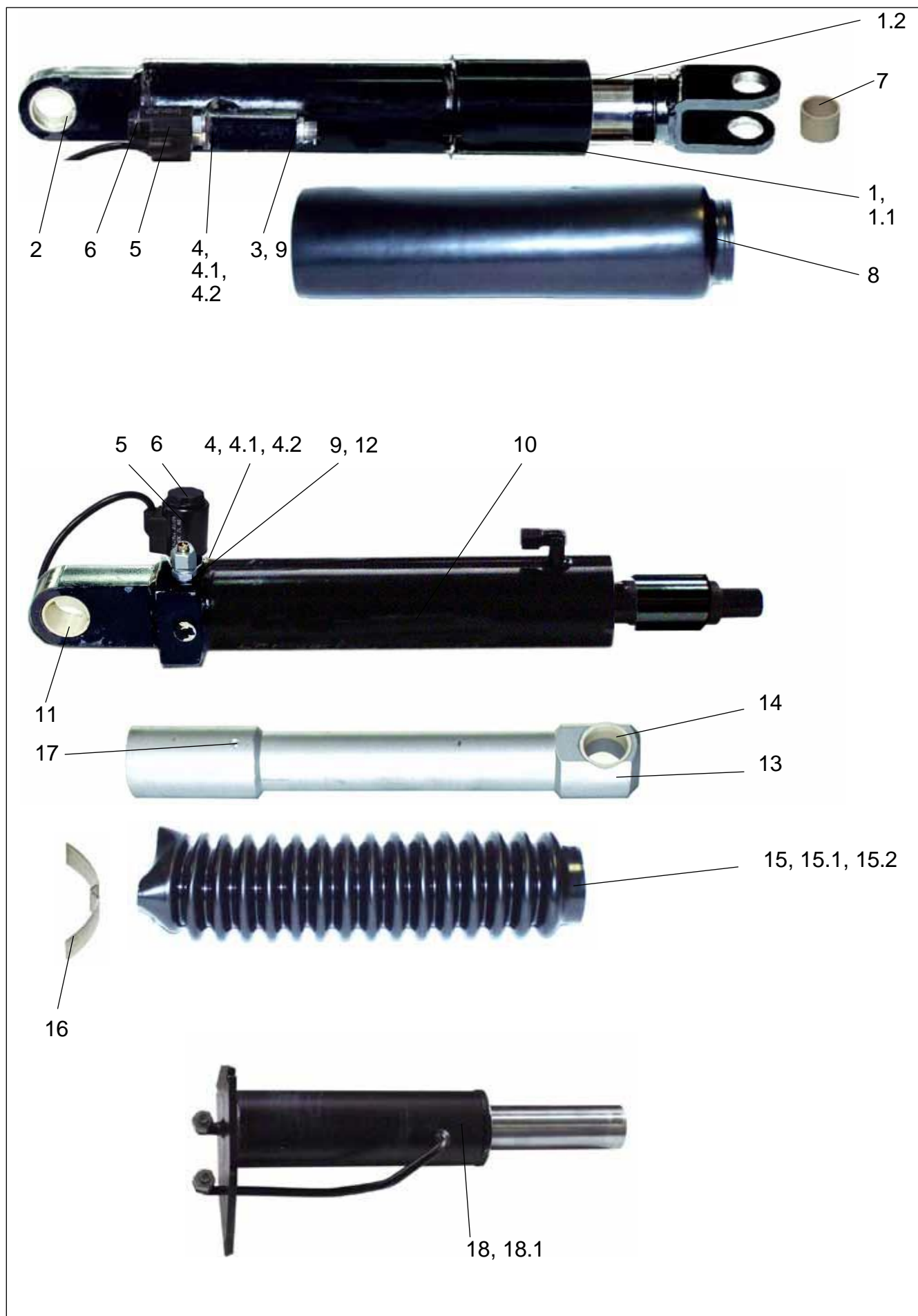
Ersatzteile DL 1000-3000-48

Zylinder, Druckübersetzer DL 2000-48L





Pos.	Bestell.-Nr.	Benennung	Bemerkungen	Stk.
		Achtung! Bei Bestellung von Zylindern generell Fabrik-Nr. der Ladebordwand angeben (siehe Typenschild / Technische Daten). Bei Austausch von Hubzylinder immer Stromregelventil, bei Neigzylinder immer Drosselblende umbauen oder mit bestellen (siehe Übersicht Hubzylinder). * Bei Bedarf an Dichtsätzen für Ladebordwände die in den angegebenen Zeiträumen hergestellt wurden, bitte die Bestellung mit unserem Service-Team abstimmen!.		
1	2040237	Hubzylinder	ø 60, Buchse unten, Schutzrohr montiert	2
1	2040238	Hubzylinder	ø 70, AL950 Buchse unten, Schutzrohr montiert	2
1.1	0084451	Dichtsatz	für HZ ø 60, bis ca. Mitte 5/2019*	2
1.1	2049801	Dichtsatz	für HZ ø 60, ab ca. Mitte 5/2019*	2
1.1	0084452	Dichtsatz	für HZ ø 70, bis ca. Mitte 1/2019*	2
1.1	2049803	Dichtsatz	für HZ ø 70, ab ca. Mitte 1/2019*	2
1.2	2014122	Kolbenstange	für HZ ø 60	2
1.2	2014123	Kolbenstange	für HZ ø 70	2
2	2003024	Lagerbuchse		2
3	0010803	Stromregelventil	6 l	1
4	0080686	Ventileinsatz		4
4.1	0080692	O-Ring	ø 21,89x2,62	4
4.2	0080693	O-Ring	ø 18x1	4
5	0080690	Magnetspule	12 V	4
5	0080688	Magnetspule	24 V	4
6	0080691	Befestigungsmutter	7,5x30,5	4
7	2003022	Lagerbuchse		2
8	0077844	Schutzrohr	für HZ ø 60	2
8	0077845	Schutzrohr	für HZ ø 70	2
9	0003900	Einschraubstutzen		-
10	0079830	Neigzylinder	Buchse unten montiert, ohne Stangenkopf	2
10.1	0084449	Dichtsatz		1
11	2003024	Lagerbuchse		2
12	0081718	Drosselblende	1,2 mm - gold	2
13	0079834	Stangenkopf	AL 800	2
13	2001192	Stangenkopf	AL 850	2
13	0079835	Stangenkopf	AL 950	2
13	2005899	Stangenkopf	AL 1050	4
14	2003021	Lagerbuchse		2
15	0077848	Faltenbalg		2
15.1	0007815	Schneckengewindeschelle	Stangenkopf	2
15.2	0004446	Schneckengewindeschelle	Zylinder	2
16	0081679	Entlüftungsblech		2
17	2043571	Gewindestift	mit Ringschneide, M 8x16	2
18	0079839	Druckübersetzer		1
18.1	0083718	Dichtsatz	Druckübersetzer	1



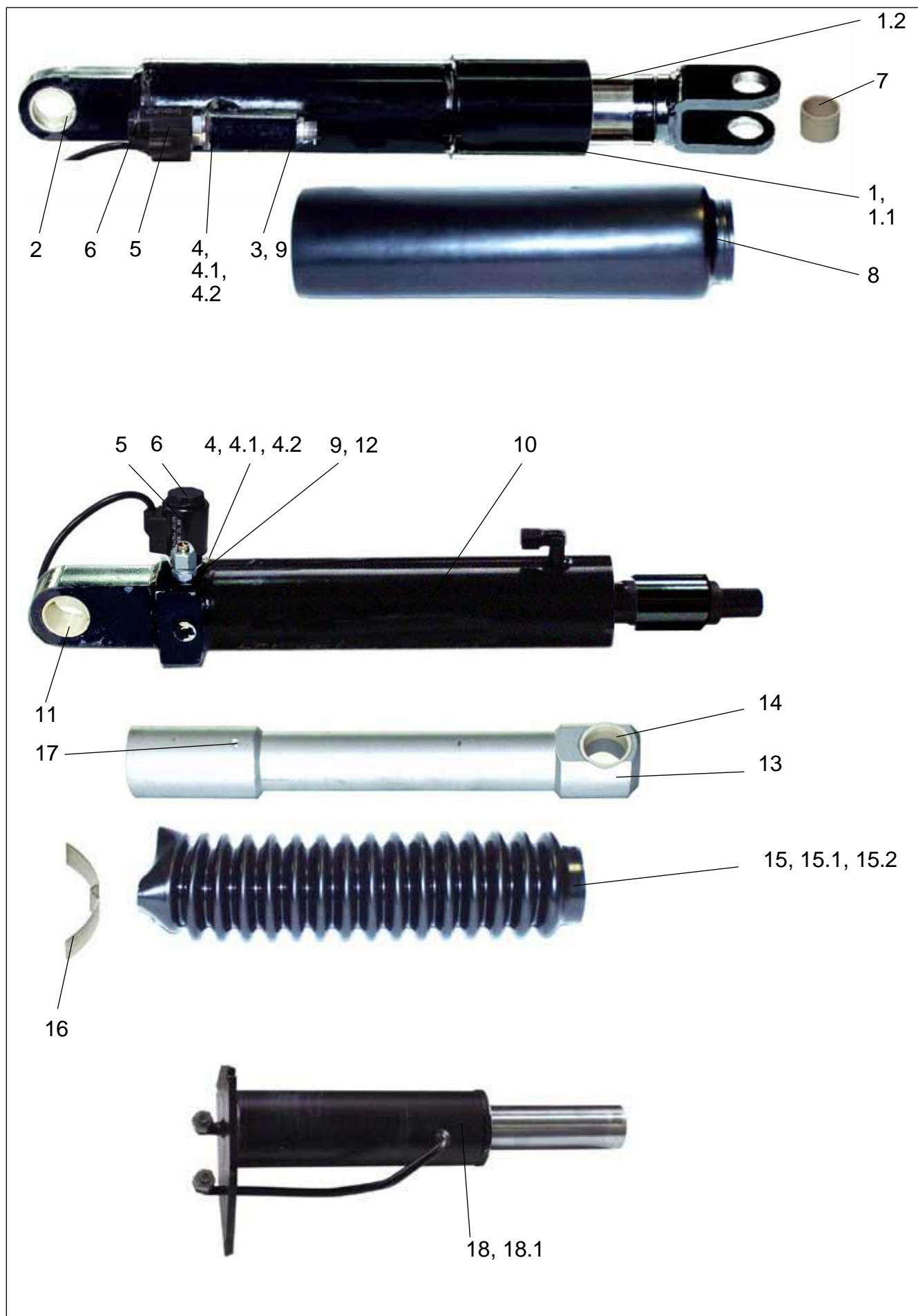


Pos.	Bestell.-Nr.	Benennung	Bemerkungen	Stk.
		Achtung! Bei Bestellung von Zylindern generell Fabrik-Nr. der Ladebordwand angeben (siehe Typenschild / Technische Daten). Bei Austausch von Hubzylinder immer Stromregelventil, bei Neigzylinder immer Drosselblende umbauen oder mit bestellen (siehe Übersicht Hubzylinder). * Bei Bedarf an Dichtsätzen für Ladebordwände die in den angegebenen Zeiträumen hergestellt wurden, bitte die Bestellung mit unserem Service-Team abstimmen!.		
1	2040237	Hubzylinder	ø 60, Buchse unten, Schutzrohr montiert	2
1	2040238	Hubzylinder	ø 70, AL950 Buchse unten, Schutzrohr montiert	2
1.1	0084451	Dichtsatz	für HZ ø 60, bis ca. Mitte 5/2019*	2
1.1	2049801	Dichtsatz	für HZ ø 60, ab ca. Mitte 5/2019*	2
1.1	0084452	Dichtsatz	für HZ ø 70, bis ca. Mitte 1/2019*	2
1.1	2049803	Dichtsatz	für HZ ø 70, ab ca. Mitte 1/2019*	2
1.2	2014122	Kolbenstange	für HZ ø 60	2
1.2	2014123	Kolbenstange	für HZ ø 70	2
2	2003024	Lagerbuchse		2
3	0010803	Stromregelventil	6 l -bei 2 kW	1
3	0010804	Stromregelventil	8 l -bei 3 kW	1
4	0080686	Ventileinsatz		4
4.1	0080692	O-Ring	ø 21,89x2,62	4
4.2	0080693	O-Ring	ø 18x1	4
5	0080690	Magnetspule	12 V	4
5	0080688	Magnetspule	24 V	4
6	0080691	Befestigungsmutter	7,5x30,5	4
7	2003022	Lagerbuchse		2
8	0077844	Schutzrohr	für HZ ø 60	2
8	0077845	Schutzrohr	für HZ ø 70	2
9	0003900	Einschraubstutzen		-
10	0079831	Neigzylinder	Buchse unten montiert, ohne Stangenkopf	2
10.1	0084450	Dichtsatz		2
11	2003024	Lagerbuchse		2
12	0081719	Drosselblende	1,5 mm - schwarz	2
13	0079836	Stangenkopf	AL 800	2
13	2010192	Stangenkopf	AL 850	2
13	0079837	Stangenkopf	AL 950	2
13	2010536	Stangenkopf	AL 1050	2
14	2003021	Lagerbuchse		2
15	0077848	Faltenbalg		2
15.1	0007815	Schneckengewindeschelle	Stangenkopf	2
15.2	0004446	Schneckengewindeschelle	Zylinder	2
16	0081679	Entlüftungsblech		2
17	2043571	Gewindestift	mit Ringschneide, M 8x16	2
18	0079839	Druckübersetzer		1
18.1	0083718	Dichtsatz	Druckübersetzer	1



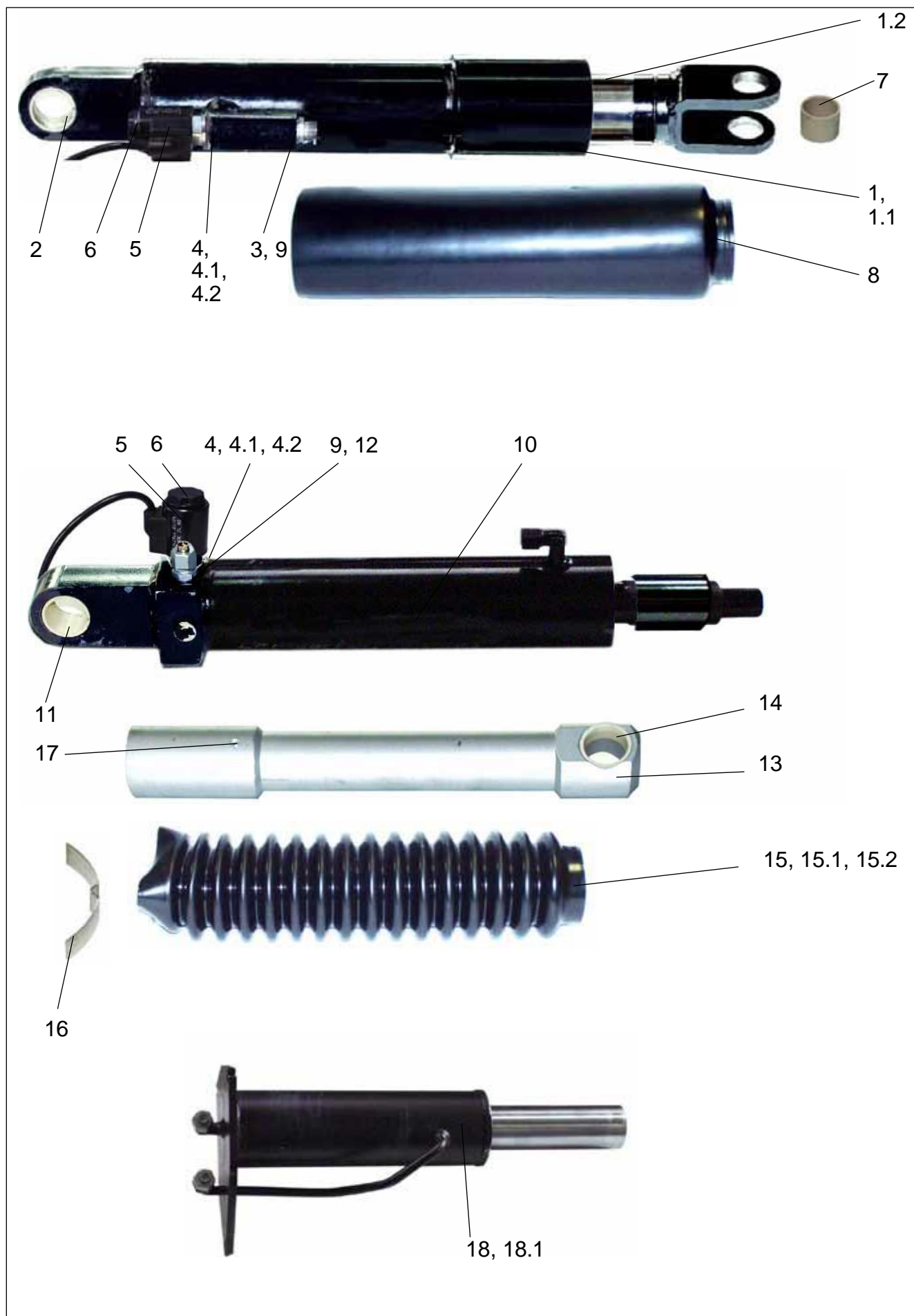
Ersatzteile DL 1000-3000-48

Zylinder, Druckübersetzer DL 2500-48L/T



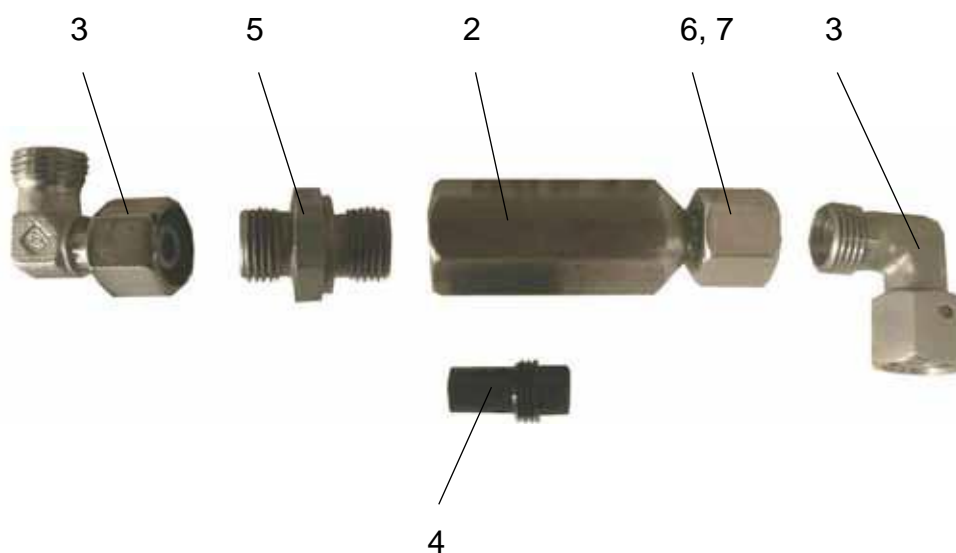


Pos.	Bestell.-Nr.	Benennung	Bemerkungen	Stk.
		Achtung! Bei Bestellung von Zylindern generell Fabrik-Nr. der Ladebordwand angeben (siehe Typenschild / Technische Daten). Bei Austausch von Hubzylinder immer Stromregelventil, bei Neigzylinder immer Drosselblende umbauen oder mit bestellen (siehe Übersicht Hubzylinder). * Bei Bedarf an Dichtsätzen für Ladebordwände die in den angegebenen Zeiträumen hergestellt wurden, bitte die Bestellung mit unserem Service-Team abstimmen!.		
1	2040238	Hubzylinder	ø 70, Buchse unten, Schutzrohr montiert	2
1	2042154	Hubzylinder	ø 75, AL 950, Buchse unten, Schutzrohr montiert	2
1.1	0084452	Dichtsatz	für HZ ø 70, bis ca. Mitte 1/2019*	2
1.1	2049803	Dichtsatz	für HZ ø 70, ab ca. Mitte 1/2019*	2
1.1	0084453	Dichtsatz	für HZ ø 75, bis ca. Mitte 12/2018*	2
1.1	2049806	Dichtsatz	für HZ ø 75, ab ca. Mitte 12/2018*	2
1.2	2014123	Kolbenstange	für HZ ø 70	2
1.2	2016064	Kolbenstange	für HZ ø 75	2
2	2003024	Lagerbuchse		2
3	0010804	Stromregelventil	8l -bei 3 kW	1
4	0080686	Ventileinsatz	ESD Hydac	4
4	0080694	Ventileinsatz	DSD Hydac	4
4.1	0080692	O-Ring	ø 21,89x2,62	4
4.2	0080693	O-Ring	ø 18x1	4
5	0080688	Magnetspule	24 V	4
6	0080691	Befestigungsmutter	7,5x30,5	4
7	2003022	Lagerbuchse		2
8	0077845	Schutzrohr	für HZ ø 70	2
8	0077846	Schutzrohr	für HZ ø 75	2
9	0003900	Einschraubstutzen		-
10	0079831	Neigzylinder	48T, -48L, Buchse unten montiert, ohne Stangenkopf	2
10	2011908	Neigzylinder	nur -48T, Buchse unten montiert, ohne Stangenkopf, Zapfen gekürzt	2
10.1	0084450	Dichtsatz		2
11	2003024	Lagerbuchse		2
12	0081719	Drosselblende	1,5 mm - schwarz	2
13	2010593	Stangenkopf	kpl., gekröpft, nur -48T	2
13	0079836	Stangenkopf	AL 800, gerade, nur -48L	2
13	2010192	Stangenkopf	AL 850, gerade, nur -48L	2
13	0079837	Stangenkopf	AL 950, gerade, nur -48L	2
13	2010536	Stangenkopf	AL 1050, gerade	2
14	2003021	Lagerbuchse		2
15	0077848	Faltenbalg	ø 90	2
15	0077847	Faltenbalg	ø 85	2
15.1	0004446	Schneckengewindeschelle	70-90/9	2
15.2	0007815	Schneckengewindeschelle	50-70	2
16	0081679	Entlüftungsblech		2
17	2043571	Gewindestift	mit Ringschneide, M 8x16	2
18	0079839	Druckübersetzer		1
18.1	0083718	Dichtsatz	Druckübersetzer	1





Pos.	Bestell.-Nr.	Benennung	Bemerkungen	Stk.
		Achtung! Bei Bestellung von Zylindern generell Fabrik-Nr. der Ladebordwand angeben (siehe Typenschild / Technische Daten). Bei Austausch von Hubzylinder immer Stromregelventil, bei Neigzylinder immer Drosselblende umbauen oder mit bestellen (siehe Übersicht Hubzylinder). * Bei Bedarf an Dichtsätzen für Ladebordwände die in den angegebenen Zeiträumen hergestellt wurden, bitte die Bestellung mit unserem Service-Team abstimmen!.		
1	2042153	Hubzylinder	ø 80, Buchse unten, Schutzrohr montiert	2
1.1	2014638	Dichtsatz	für HZ ø 80, bis ca. Mitte 11/2018*	2
1.1	2049808	Dichtsatz	für HZ ø 80, ab ca. Mitte 11/2018*	2
1.2	2015021	Kolbenstange	für HZ ø 80	2
2	2003024	Lagerbuchse		2
3	0010804	Stromregelventil	8 l	1
4	0080686	Ventileinsatz		4
4.1	0080692	O-Ring	ø 21,89x2,62	4
4.2	0080693	O-Ring	ø 18x1	4
5	0080688	Magnetspule	24 V	4
6	0080691	Befestigungsmutter	7,5x30,5	4
7	2003024	Lagerbuchse		2
8	2001954	Schutzrohr	für HZ ø 80	2
9	0003900	Einschraubstutzen		2
10	2001765	Neigzylinder	Buchse unten montiert, ohne Stangenkopf	2
10.1	2014639	Dichtsatz		1
11	2003024	Lagerbuchse		2
12	0081719	Drosselblende	1,5 mm - schwarz	2
13	2004032	Stangenkopf	AL 800	2
13	2037521	Stangenkopf	AL 850	2
13	2001764	Stangenkopf	AL 950	2
14	2003021	Lagerbuchse		2
15	2001952	Faltenbalg		2
15.1	0004452	Schneckengewindeschelle	Stangenkopf	2
15.2	0009128	Schneckengewindeschelle	Zylinder	2
16	0081679	Entlüftungsblech		2
17	2043593	Gewindestift	mit Ringschneide, M 10x16	2
18	2001763	Druckübersetzer		1
18.1	2039381	Dichtsatz	Druckübersetzer	1



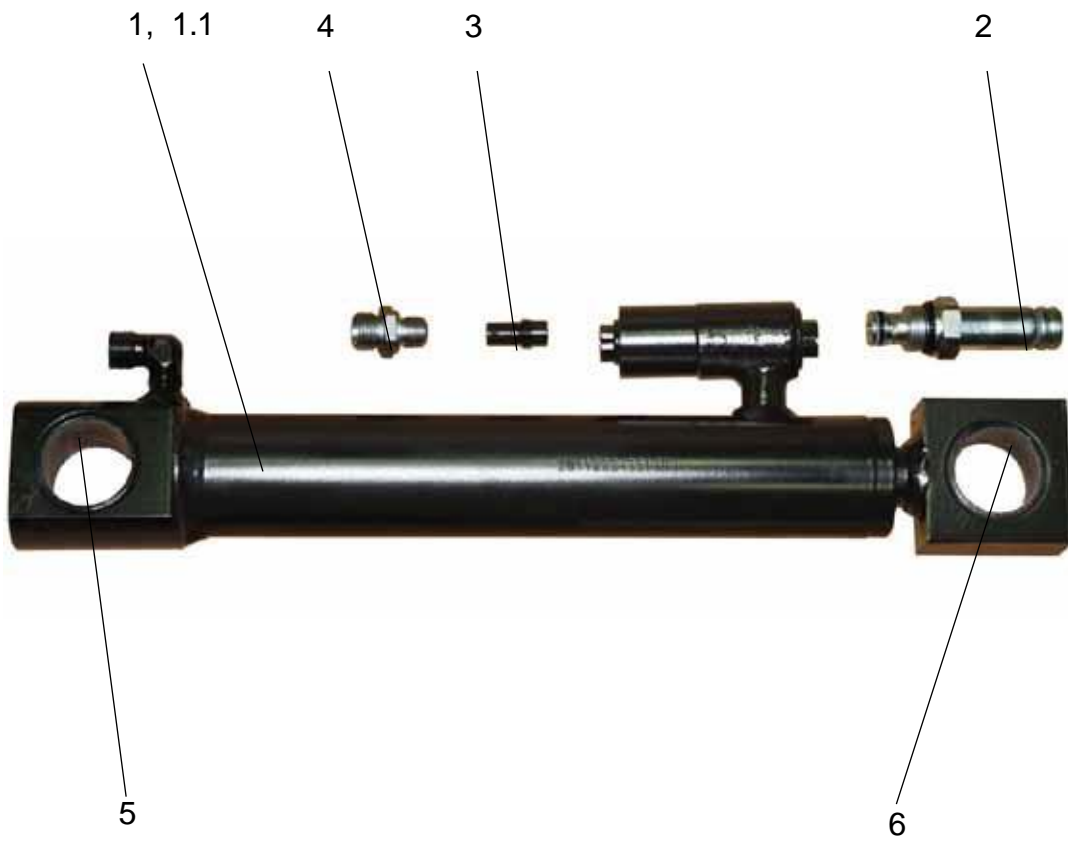


Pos.	Bestell.-Nr.	Benennung	Bemerkungen	Stk.
1	2056383	Bausatz	Hydraulik Folgesteuerung DL-48T, kpl.Pos. 2-7	1
2	0041374	Gehäuse	22x72	1
3	0007446	Winkelstutzen	EVW 10L OMD, M 16x1,5	2
4	0010401	Stromregelventil		1
5	0006450	Einschraubstutzen	GE 10L, M 16x1,5	1
6	0006451	Überwurfmutter	M 10LX, M 16x1,5	1
7	0006452	Schneidring	A3D 10L/S	1



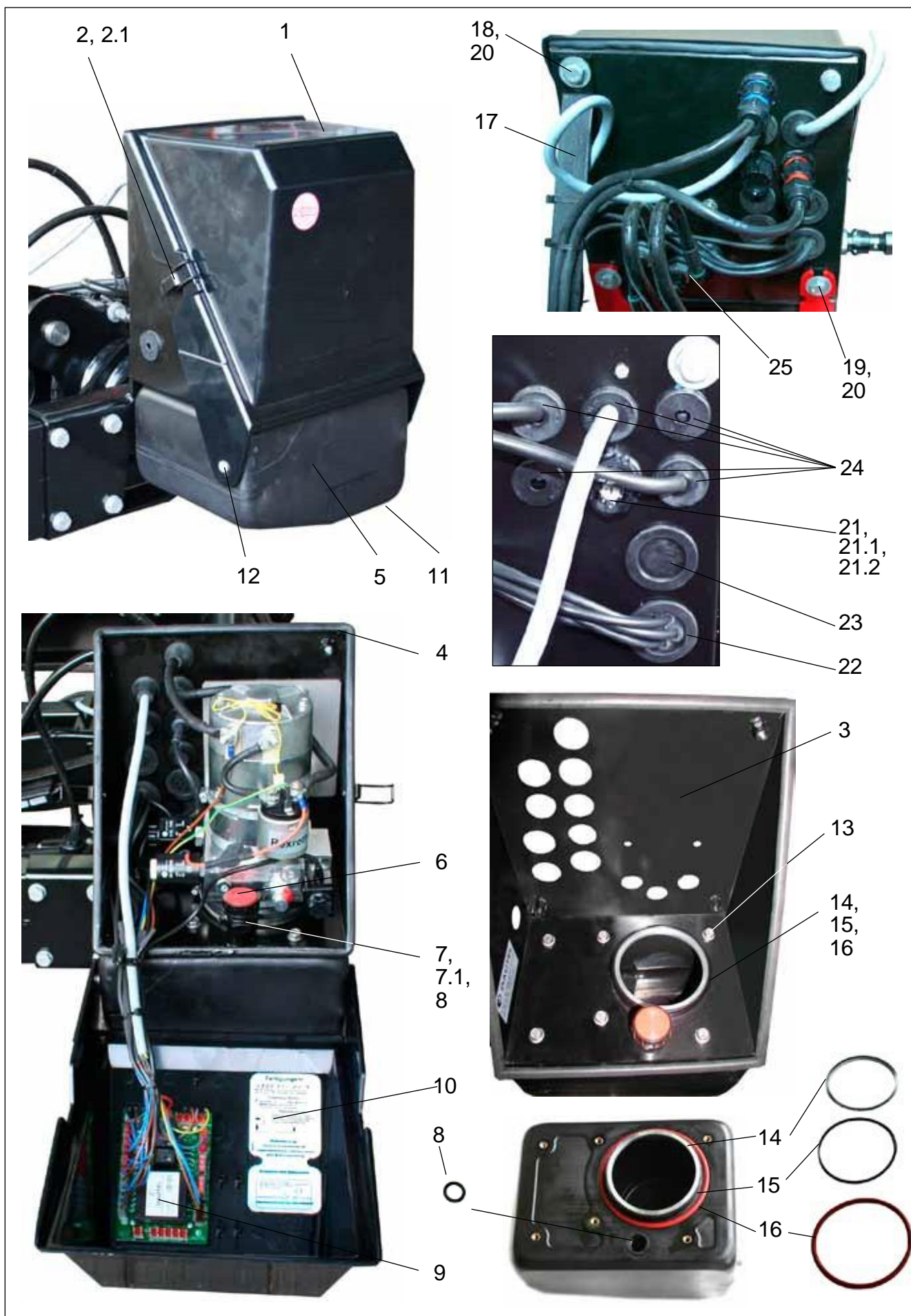
Ersatzteile DL 1000-3000-48

Betätigungszyylinder, UFS DL -48T



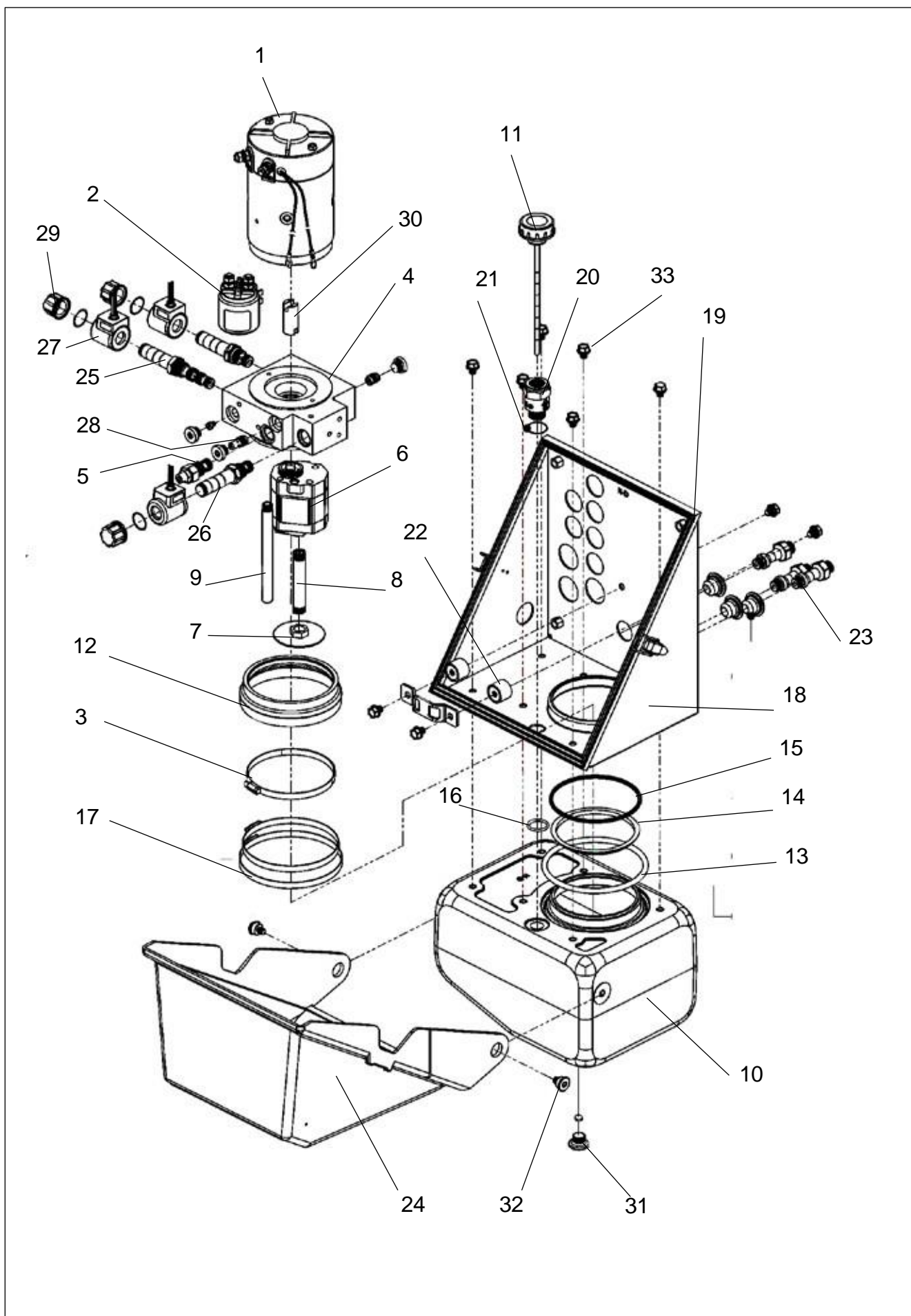


Pos.	Bestell.-Nr.	Benennung	Bemerkungen	Stk.
1	2011202	Betätigungszyylinder	Unterfahrerschutz	1
1.1	2034648	Dichtsatz	für 2011202	1
2	0080686	Ventileinsatz	2/2	1
3	0068069	Stromregelventil		1
4	0003900	Einschraubstutzen		1
5	2003024	Buchse	35/41x40	1
6	2003022	Buchse	35/41x30	1
7	0002420	Schlauchleitung	DN 6x50 mm	2



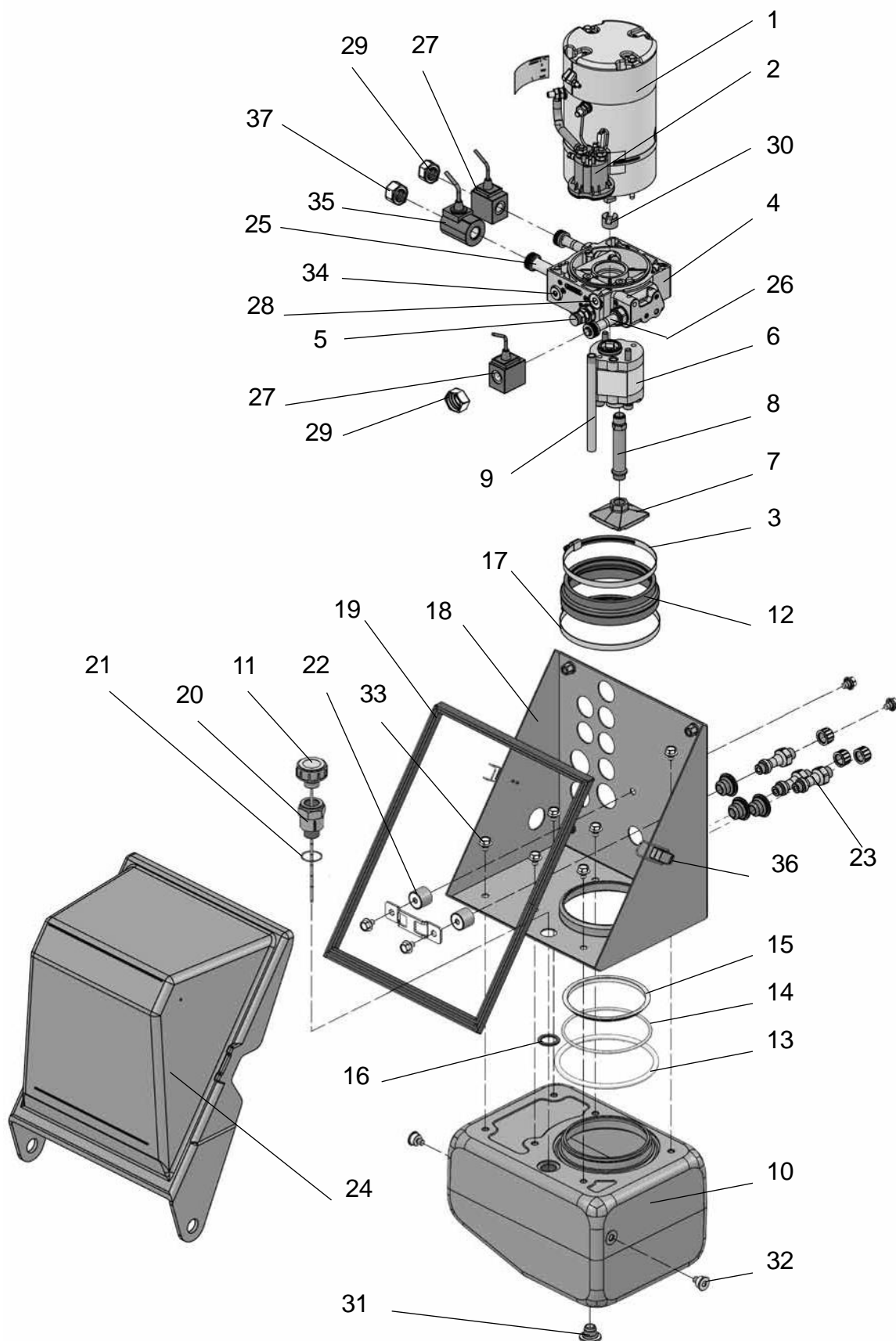


Pos.	Bestell.-Nr.	Benennung	Bemerkungen	Stk.
-	-	Antriebseinheit	kpl. Aggregat siehe Tecfluid	1
1	2008606	Abdeckhaube		1
2	0089350	Verschlussklammer		2
2.1	0006838	Blindniet	∅ 3,2x7,5	4
3	2023875	Gehäuse		1
4	2023876	Profilgummi		1
5	2008605	Tank	kpl. inkl. Pos. 11, 13-16	1
6	2009297	Verschlussstopfen mit Peilstab		1
7	2008604	Einfüllstutzen		1
7.1	2009295	O-Ring		1
8	2009293	Dichtung	Einfüllstutzen	1
9	-	Steuerung	siehe Steuerungsplatine	1
10	2008943	Aufkleber	deutsch	1
10	2008944	Aufkleber	englisch	1
10	2008945	Aufkleber	italienisch	1
10	2008952	Aufkleber	niederländisch	1
11	2015022	Verschlusschraube		1
12	2014744	Befestigungsschraube		-
13	2014748	Sechskantschraube	Verbus Ripp M 8x10	-
14	2014796	Stützring		-
15	2009291	Quad-Ring		-
16	2009292	O-Ring		1
17	2008833	Strebe	L 1	1
17	2007950	Strebe	L 2	1
17	0086826	Strebe	L/S	1
17	0079988	Strebe	L/S	1
17	2009952	Strebe	T	1
18	2024363	Sechskantschraube	Verbus Plus	2
19	0010645	Sechskantschraube	Verbus Plus	2
20	2024533	Scheibe	A 10,5x30x1,5	4
21	0079808	Kabel	Platine-Steckdose, mit Steckdose, ohne Pos. 21.1 und 21.2	1
21.1	0079817	Mutter		1
21.2	0079816	O-Ring		1
22	0078019	Membrandurchführungstülle	6 Bohrungen	1
23	0078020	Membrandurchführungstülle	ohne Bohrungen	1
24	2023774	Kabeldurchführungstülle		-
25	2026539	Anschlussstutzen		3





Pos.	Bestell.-Nr.	Benennung	Bemerkungen	Stk.
-	-	Aggregat	kpl. Aggregat siehe Tecfluid	1
1	2039006	Elektromotor	24 V, 2,2 kW	1
2	0089451	Leistungsrelais	24 V, 100 A	1
3	0084518	Schneckengewindeschelle	110-130/9	2
4	2039009	Zentralflasch		1
5	2030626	Druckbegrenzungsventil		1
6	2039008	Hydraulikpumpe	2,1 ccm	1
6	2039026	Hydraulikpumpe	1,6 ccm	1
7	2039020	Saugfilter		1
8	2039019	Saugleitung		1
9	2039021	Rücklaufrohr		1
10	2008605	Öltank	kpl. Pos. 13-16, 31-33	1
11	2018458	Ölpeilstab		1
12	0084527	Gummimanschette		1
13	2009292	O-Ring		1
14	2014796	Stützring		1
15	2009291	Quadring		1
16	2009295	Dichtung	Einfüllstutzen	1
17	0084533	Schneckengewindeschelle	130-150/9	2
18	2023875	Gehäuse Aggregat		1
19	2023876	Dichtung	für Aggregatgehäuse	1
20	2008604	Einfüllstutzen		1
21	2009293	O-Ring		1
22	0084525	Schwingungsdämpfer		2
23	2026539	Anschlussstutzen		3
24	2008606	Abdeckhaube		1
25	2036572	Ventileinsatz		1
26	0080694	Ventileinsatz		2
27	2036570	Spule	24V	3
28	0086853	Stromregelventil	5 l/min	1
28	0086854	Stromregelventil	8 l/min	1
29	0076213	Befestigungsmutter		3
30	2014800	Kupplung		1
31	2015022	Verschlusschraube	mit O-ring	1
32	2014744	Befestigungsschraube		2
33	2014748	Sechskantschraube	M 8x12	2



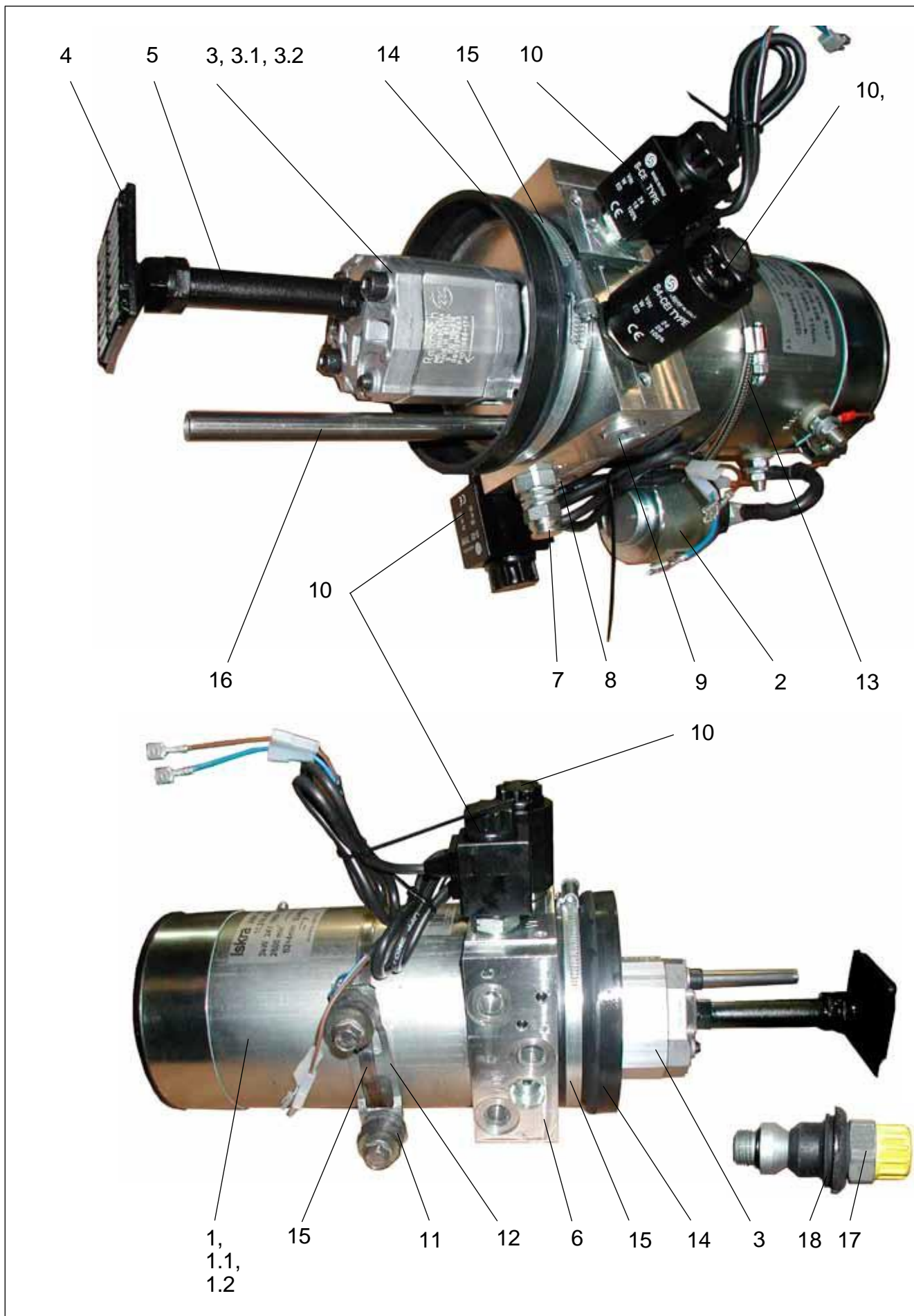


Pos.	Bestell.-Nr.	Benennung	Bemerkungen	Stk.
-	2043153	Aggregat	12 V/1,6 kW, 1,6 cm ³	1
-	2043152	Aggregat	24 V/1,6 kW, 1,6 cm ³	1
-	2043151	Aggregat	24 V/2 kW, 2,1 cm ³	1
-	2054517	Aggregat	24 V/3 kW, 2,8 cm ³	1
-	2043150	Aggregat	24 V/3 kW, 3,2 cm ³	1
1	0084522	Elektromotor	12 V, 1,6 kW, für 2043153	1
1	0065980	Elektromotor	24 V, 2,2 kW, für 2043152, 2043151	1
1	0084535	Elektromotor	24 V, 3 kW, für 2043150, 2054517	1
2	0084529	Leistungsrelais	12 V, 150 A	1
2	0089451	Leistungsrelais	24 V, 150 A	1
3	0084518	Schneckengewindeschelle	110-130/9	2
4	2011124	Zentralflansch	2 kW	1
4	2019677	Zentralflansch	3 kW	1
5	2044415	Druckbegrenzungsventil		1
6	2044410	Hydraulikpumpe	1,6 cm ³ für 2043153, 2043152	1
6	2044424	Hydraulikpumpe	2,1 cm ³ für 2043151	1
6	2054516	Hydraulikpumpe	2,8 cm ³ für 2054517	1
6	2044430	Hydraulikpumpe	3,2 cm ³ für 2043150	1
7	0065967	Saugfilter		1
8	2009298	Saugleitung		1
9	2009299	Rücklaufrohr		1
10	2008605	Öltank	kpl. Pos. 13-16, 21, 31-33	1
11	2009297	Verschlussstopfen	mit Peilstab	1
12	0084527	Gummimanschette		1
13	2009292	O-Ring		1
14	2014796	Stützring		1
15	2056626	O-Ring		1
16	2009295	O-Ring	Einfüllstutzen	1
17	0084533	Schneckengewindeschelle	130-150/9	2
18	2023875	Gehäuse Aggregat		1
19	2023876	Dichtung	für Aggregatgehäuse	1
20	2008604	Einfüllstutzen		1
21	2009293	Dichtung		1
22	0084525	Schwingungsdämpfer		2
23	2026539	Anschlussstutzen		3
24	2008606	Abdeckhaube		1
25	2044402	Ventileinsatz	4/2 Ventilblock	1
26	2043953	Ventileinsatz	2/2 Sperrventil	2
27	2044428	Magnetspule	12 V DSD/ESD	2
27	2044416	Magnetspule	24 V DSD/ESD	2
28	0086853	Stromregelventil	5 l/min für 2043153, 2043152	1
28	0086854	Stromregelventil	8 l/min für 2043151	1
28	0086855	Stromregelventil	10 l/min für 2054517, 2043150	1
29	2043955	Befestigungsmutter	DSD/ESD	2
30	2014800	Kupplung	bei 2 kW	1
30	2014797	Kupplung	bei 3 kW	1
31	2015022	Verschlusschraube	mit O-ring	1
32	2014744	Befestigungsschraube		2
33	2014748	Sechskantschraube	M 8x12	2
34	2009315	Drosselblende	2 kW	1
34	2009326	Drosselblende	3 kW	1
35	2044427	Magnetspule	12 V Ventilblock	1
35	2044403	Magnetspule	24 V Ventilblock	1
36	0089350	Verschchlussklammer	Aggregat	2
37	2044404	Befestigungsmutter	4/2 Wegeventil	1



Ersatzteile DL 1000-3000-48

Elektromotor, Pumpe DL 1000-48/1000-48L2/L3/1500-48L1/L2/M





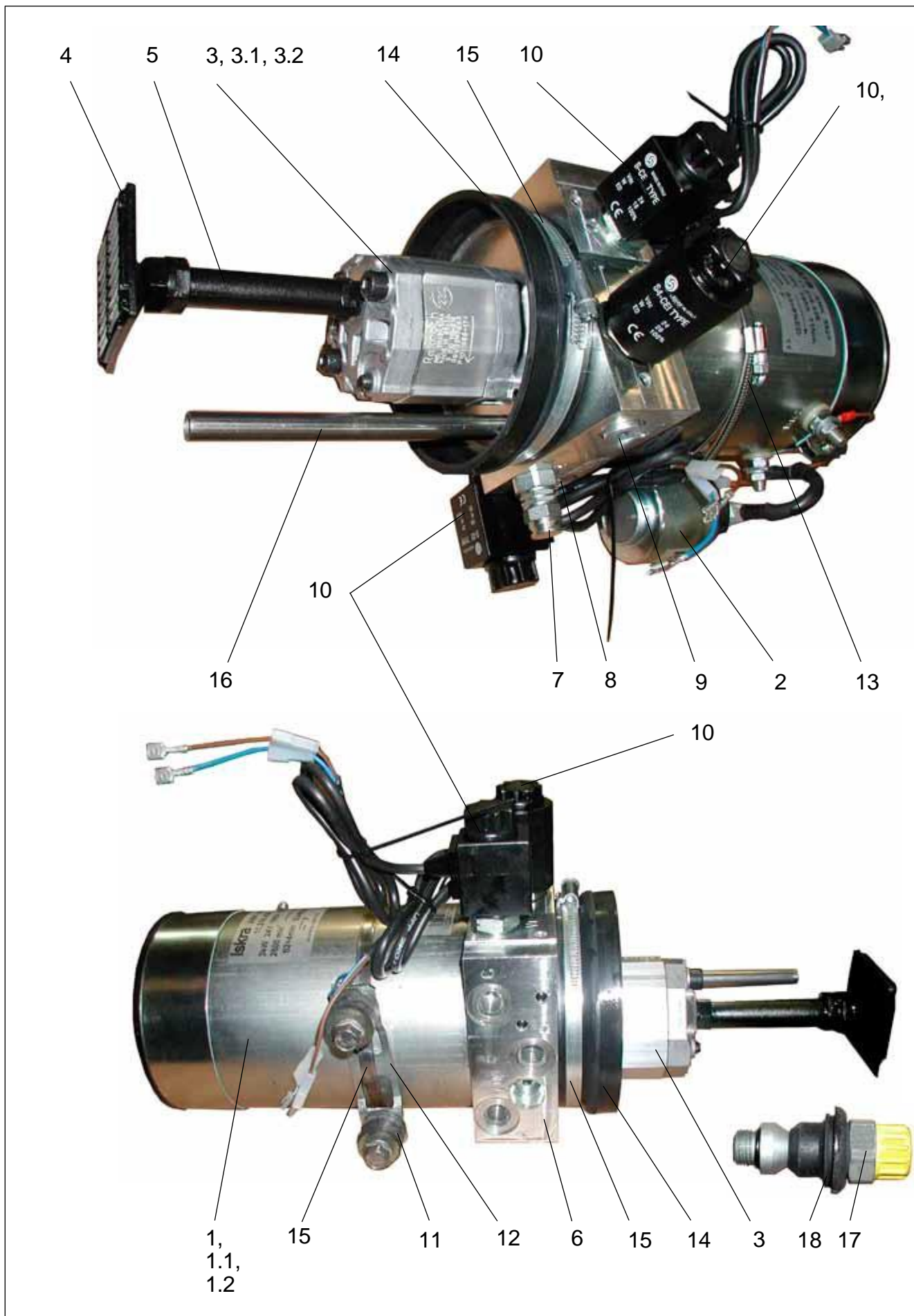
Elektromotor, Pumpe DL 1000-48/1000-48L2/L3/1500-48L1/L2/M

Pos.	Bestell.-Nr.	Benennung	Bemerkungen	Stk.
-	2029686	Elektrohydropumpe	24 V/2,0 kW, 1,6 cm ³	1
1	0084522	Elektromotor	12 V/1,6 kW	1
1	0065980	Elektromotor	24 V/2,0 kW	1
1	2041267	Elektromotor	24 V/2,2 kW, Bosch, mit Thermoschalter	1
1	2041274	Elektromotor	24 V/2,2 kW, Bosch ohne Thermoschalter	1
1.1	2007303	Kohlebürstensatz	12 V für Motor 0084522	1
1.1	0065988	Kohlebürstensatz	24 V für Motor 0065980	1
1.2	0065992	Thermoschalter		1
2	0084529	Leistungsrelais	12 V	1
2	0089451	Leistungsrelais	24 V	1
2	2031419	Leistungsrelais	24 V	1
3	0084531	Hydraulikpumpe	1,6 cm ³	1
3.1	2030923	O-Ring		1
3.2	2014800	Kupplung		1
4	0065967	Saugfilter		1
5	2009298	Saugleitung	98 mm	1
6	2011124	Zentralflansch	Grundkörper, ohne Ventile, 2 kW	1
7	0011703	Druckbegrenzungsventil		1
8	0086853	Stromregelventil	5 l	1
9	2009315	Drosselblende	Bohrung 0,8	1
10	-	Magnetventile	siehe Kap. Magnetventile	-
11	0084525	Schwingungsdämpfer		2
12	2014802	Halter		1
13	0084518	Schneckengewindeschelle	ø 110/130	2
14	0084527	Gummimanschette		1
15	0084533	Schneckengewindeschelle	ø 130/150	1
16	2009299	Rücklaufrohr		1
17	2026539	Anschlussstutzen		3
18	0002488	O-Ring	für Anschlussstutzen	3



Ersatzteile DL 1000-3000-48

Elektromotor, Pumpe DL 1500-2000-48S/2000-2500-48L





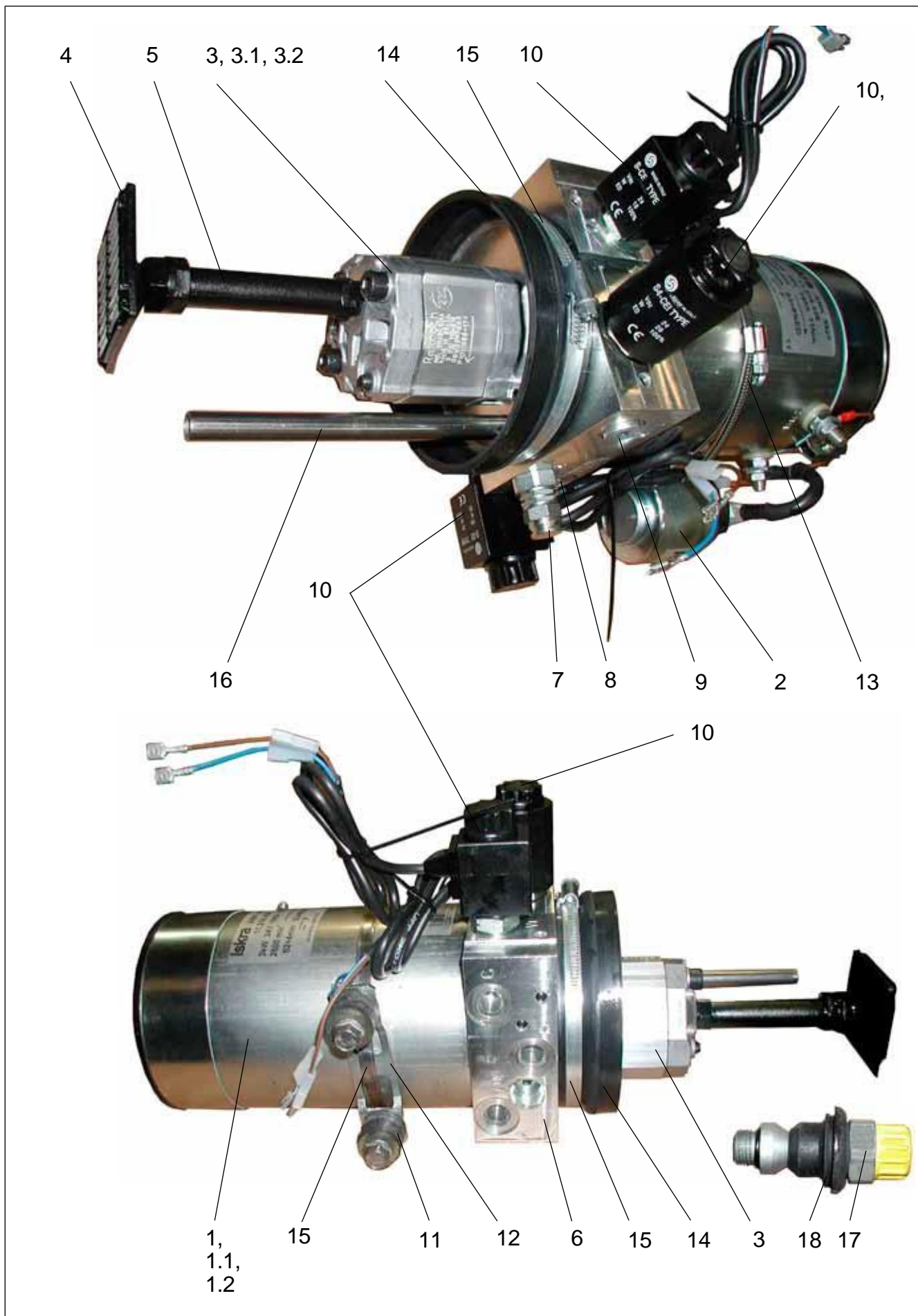
Elektromotor, Pumpe DL 1500-2000-48S/2000-2500-48L

Pos.	Bestell.-Nr.	Benennung	Bemerkungen	Stk.
-	2029687	Elektrohydropumpe	24 V/2,0 kW, 2,1 cm ³	1
1	0065980	Elektromotor	24 V/2,0 kW Oilsystem	1
1	2041267	Elektromotor	24 V/2,2 kW, Bosch, mit Thermoschalter	1
1	2041274	Elektromotor	24 V/2,2 kW, Bosch	1
1	2009319	Elektromotor	24 V/3 kW Oilsystem	1
1.1	0065988	Kohlebürstensatz	24 V für Motor 0065980	1
1.2	0065992	Thermoschalter		1
2	0089451	Leistungsrelais	24 V	1
2	2031419	Leistungsrelais	24 V	1
3	0084532	Hydraulikpumpe	2,1 cm ³	1
3	2009320	Hydraulikpumpe	2,8 cm ³	1
3.1	2030923	O-Ring		1
3.2	2014797	Kupplung	für Motor 2009319	1
4	0065967	Saugfilter		1
5	2009298	Saugleitung	110 mm	1
6	2011124	Zentralfansch	Grundkörper, ohne Ventile, 2 kW	1
6	2019677	Zentralfansch	Grundkörper, ohne Ventile, 3 kW	1
7	0011703	Druckbegrenzungsventil		1
8	0086854	Stromregelventil	8 l	1
8	0086855	Stromregelventil	10 l	1
9	2009315	Drosselblende	Bohrung 0,8	1
9	2009326	Drosselblende	Bohrung 1,3	1
10	-	Magnetventil	siehe Kap. Magnetventile	-
11	0084525	Schwingungsdämpfer		2
12	2014801	Halter	für Motor 2009319	1
13	0084518	Schneckenengewindeschelle	ø 110/130	2
14	0084527	Gummimanschette		1
15	0084533	Schneckenengewindeschelle	ø 130/150	1
16	2009299	Rücklaufrohr	160 mm	1
17	2026539	Anschlussstutzen		3
18	0002488	O-Ring	für Anschlussstutzen	3



Ersatzteile DL 1000-3000-48

Elektromotor, Pumpe DL 2000-2500-48T



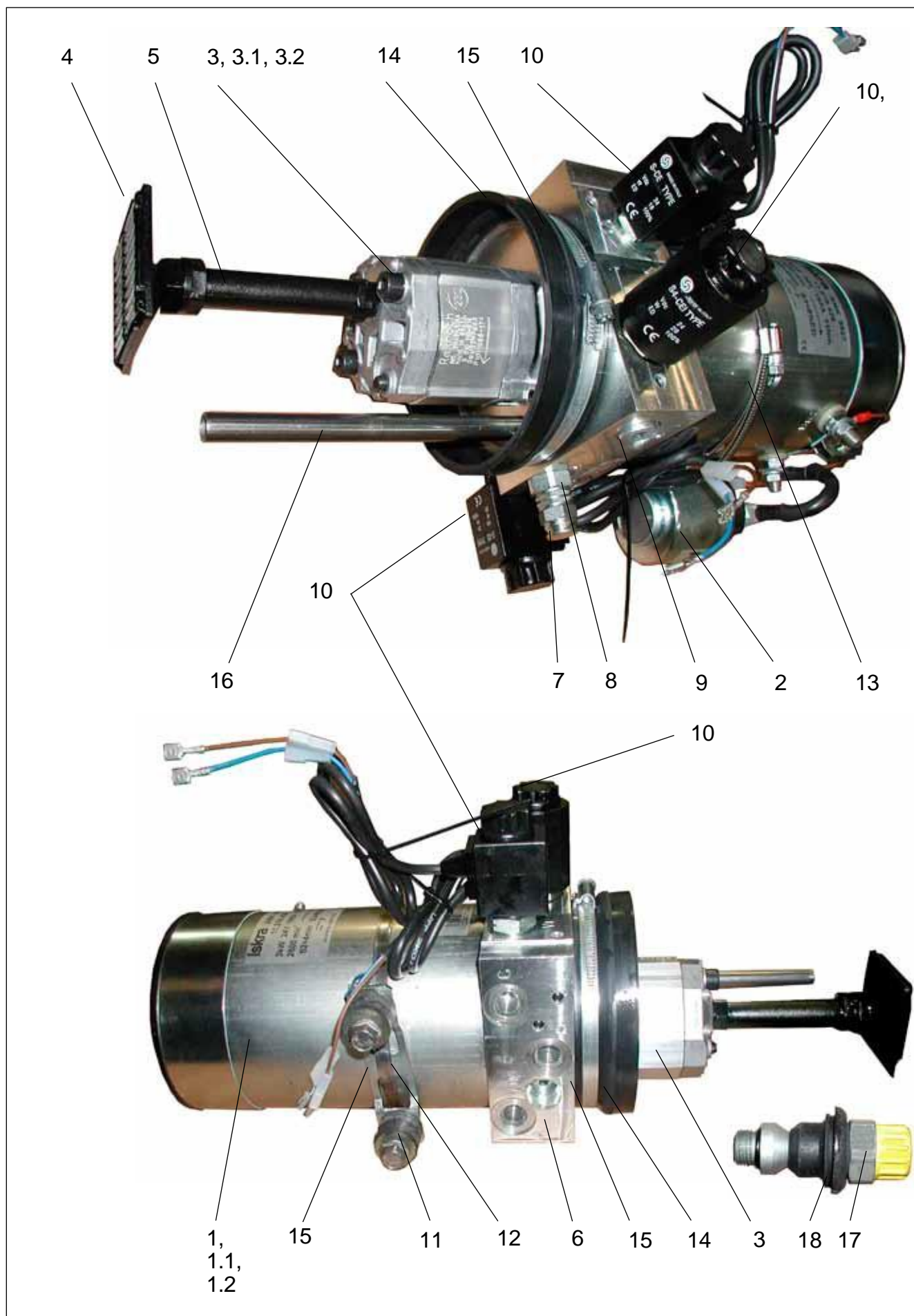


Pos.	Bestell.-Nr.	Benennung	Bemerkungen	Stk.
-	2029687	Elektrohydropumpe	24 V/2,0 kW, 2,1 cm ³	1
-	2033598	Elektrohydropumpe	24 V/3,0 kW, 2,5 cm ³	1
1	0065980	Elektromotor	24 V/2,0 kW Oilsistem	1
1	2041267	Elektromotor	24 V/2,2 kW, Bosch, mit Thermoschalter	1
1	2041274	Elektromotor	24 V/2,2 kW, Bosch	1
1	2009319	Elektromotor	24 V/3 kW Oilsistem	1
1.1	0065988	Kohlebürstensatz	24 V für Motor 0065980	1
1.2	0065992	Thermoschalter		1
2	0089451	Leistungsrelais	24 V	1
2	2031419	Leistungsrelais	24 V	1
3	0084532	Hydraulikpumpe	2,1 cm ³	1
3	2009320	Hydraulikpumpe	2,8 cm ³	1
3.1	2030923	O-Ring		1
3.2	2014797	Kupplung	für Motor 2009319	1
4	0065967	Saugfilter		1
5	2009298	Saugleitung	110 mm	1
6	2011124	Zentralfansch	Grundkörper, ohne Ventile, 2 kW	1
6	2019677	Zentralfansch	Grundkörper, ohne Ventile, 3 kW	1
7	0011703	Druckbegrenzungsventil		1
8	0086854	Stromregelventil	8 l	1
8	0086855	Stromregelventil	10 l	1
9	2009315	Drosselblende	Bohrung 0,8	1
9	2009326	Drosselblende	Bohrung 1,3	1
10	-	Magnetventil	siehe Kap. Magnetventile	-
11	0084525	Schwingungsdämpfer		2
12	2014801	Halter	für Motor 2009319	1
13	0084518	Schneckenengewindeschelle	ø 110/130	2
14	0084527	Gummimanschette		1
15	0084533	Schneckenengewindeschelle	ø 130/150	1
16	2009299	Rücklaufrohr	160 mm	1
17	2026539	Anschlussstutzen		3
18	0002488	O-Ring	für Anschlussstutzen	3



Ersatzteile DL 1000-3000-48

Elektromotor, Pumpe DL 2500-3000-48S

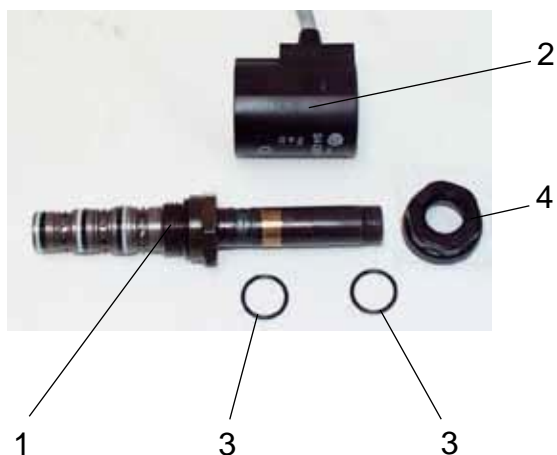




Pos.	Bestell.-Nr.	Benennung	Bemerkungen	Stk.
-	2033599	Elektrohydropumpe	24 V/3,0 kW, 3,2 cm ³	1
1	2009319	Elektromotor	24 V/3 kW Oilsistem	1
2	0089451	Leistungsrelais	24 V	1
3	2009329	Hydraulikpumpe	3,2 cm ³	1
3	2009320	Hydraulikpumpe	2,8 cm ³	1
3.1	2030923	O-Ring		1
3.2	2014797	Kupplung	für Motor 2009319	1
4	0065967	Saugfilter		1
5	2009298	Saugleitung	110 mm	1
6	2019677	Zentralflansch	Grundkörper, ohne Ventile, 3 kW	1
7	0011703	Druckbegrenzungsventil		1
8	0086855	Stromregelventil	10 l	1
9	2009326	Drosselblende	Bohrung 1,3	1
10	-	Magnetventil	siehe Kap. Magnetventile	-
11	0084525	Schwingungsdämpfer		2
12	2014801	Halter	für Motor 2009319	1
13	0084518	Schneckenengewindeschelle	ø 110/130	2
14	0084527	Gummimanschette		1
15	0084533	Schneckenengewindeschelle	ø 130/150	1
16	2009299	Rücklaufrohr	160 mm	1
17	2026539	Anschlussstutzen		3
18	0002488	O-Ring	für Anschlussstutzen	3



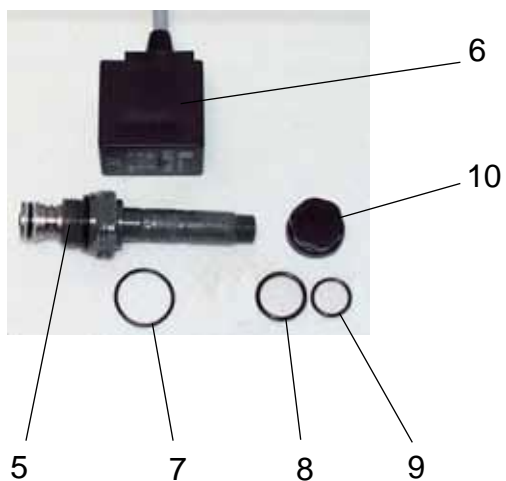
VS1 Bosch



VS1 Hydac / Hydro-Tek



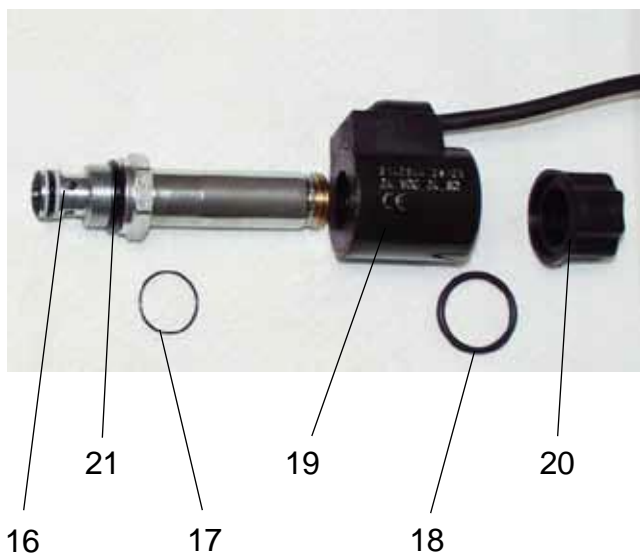
V1+V2 Bosch



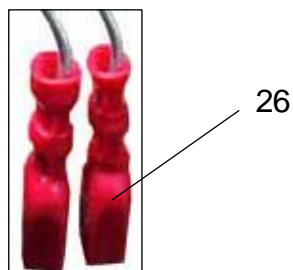
Hydac



Hydac / Hydro-Tek



V1+V2 Bosch





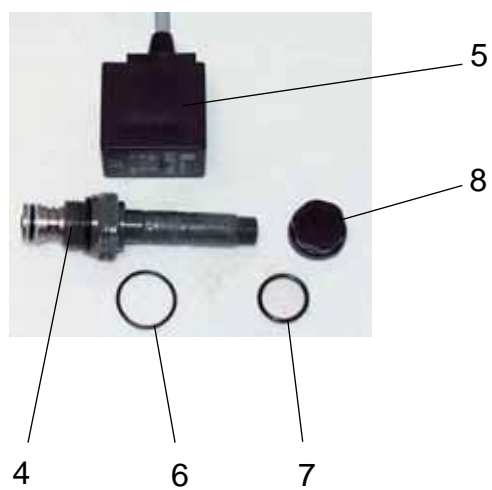
Pos.	Bestell.-Nr.	Benennung	Bemerkungen	Stk.
1	0065975	Ventileinsatz	4/2 Oilsistem	1
1	2036572	Ventileinsatz	4/2 Hydro-Tek	1
2	2015130	Magnetspule	12 V	1
2	2015131	Magnetspule	24 V	1
3	0069329	O-Ring	15,6x1,7	2
4	2014799	Befestigungsmutter		1
5	0079819	Ventileinsatz	2/2, DSD	1
6	2011604	Magnetspule	12 V	1
6	2011580	Magnetspule	24 V	1
7	0003852	O-Ring	ø 19x2	1
8	0002942	O-Ring	ø 16x2	1
9	0003858	O-Ring	ø 13x2	1
10	2014798	Hutmutter		1
11	0080686	Ventileinsatz		1
12	0080690	Magnetspule	12 V	1
12	0080688	Magnetspule	24 V	1
12	0080687	Magnetspule	24 V, nur bei -48T	1
13	0080693	O-Ring	ø 18x1	1
14	0080692	O-Ring	ø 21,89x2,62	1
15	0080691	Befestigungsmutter	7,5x30,5	1
16	0080694	Ventileinsatz	2/2, Betätigungszylinder -48T	1
17	0080693	O-Ring	ø 18x1	1
18	0080692	O-Ring	ø 21,89x2,62	1
19	0080690	Magnetspule	12 V	1
19	0080688	Magnetspule	24 V	1
20	0076213	Befestigungsmutter		1
21	0005286	O-Ring	ø 17x2,5	1
22	2041275	Magnetspule	12 V Bosch	1
22	2041258	Magnetspule	24 V Bosch	1
23	2041257	Ventileinstz	2/2, Bosch	1
24	2041344	O-Ring	ø 15x2	2
25	2041277	Befestigungsmutter		1
26	0079802	Flachsteckhülse		-



VS1 Tecfluid



V1+V2 Tecfluid



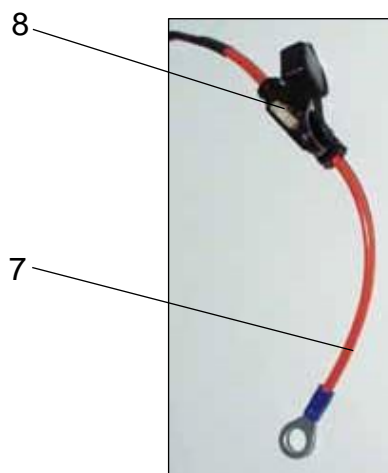


Pos.	Bestell.-Nr.	Benennung	Bemerkungen	Stk.
1	2044402	Ventileinsatz	4/2	1
2	2044427	Magnetspule	12 V	1
2	2044403	Magnetspule	24 V	1
3	2044404	Befestigungsmutter		1
4	2043953	Ventileinsatz	2/2, DSD	1
5	2044428	Magnetspule	12 V	1
5	2044416	Magnetspule	24 V	1
6	2043956	O-Ring	ø 20,29x2,62	1
7	2044399	O-Ring	ø 18,77x1,78	1
8	2014798	Hutmutter		1



Ersatzteile DL 1000-3000-48

Steuerungsplatine, Steuerung DL 1000-3000-48/L/S/M



2



Pos.	Bestell.-Nr.	Benennung	Bemerkungen	Stk.
1	2008930	Steuerungsplatine	kpl., inkl. Pos. 3-5, Grundausführung 12 V	1
1	2008931	Steuerungsplatine	kpl., inkl. Pos. 3-5, Grundausführung 24 V	1
2	2008932	Steuerungsplatine	kpl., inkl. Pos. 3-5, Maximalausführung 12 V	1
2	2008933	Steuerungsplatine	kpl., inkl. Pos. 3-5, Maximalausführung 24 V	1
3	0084519	Mikrorelais	12 V	3
3	0011390	Mikrorelais	24 V	3
4	0007712	Stecksicherung	10 A	2
5	2008915	Kabelsatz	Platine-Aggregat	1
6	2007772	Steuerungsmodul*	Grundausführung 12 V, 24 V	1
6	2007773	Steuerungsmodul*	Maximalausführung 12 V, 24 V	1
6	2008216	Steuerungsmodul*	programmierbar 12 V, 24 V,	1
7	0086857	Anschlußkabel	mit Sicherung	1
8	0082112	Sicherung	25 A	1
9	2027257	Diodenbrücke	nur bei Stützenautomatik	1
<p>*Bei Bestellung von LBW-Steuerungsmodulen, bitte unbedingt die Dautel-Fabrik-Nr. (siehe Typenschild im Bedienkasten) und die auf dem Steuerungsmodul aufgedruckten Daten angeben!</p>				



Ersatzteile DL 1000-3000-48

Steuerungsplatine, Steuerung DL 2000-2500-48T



8

12

7

3

4

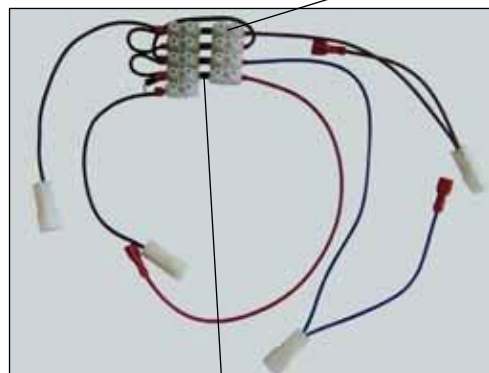
6

5

1



9

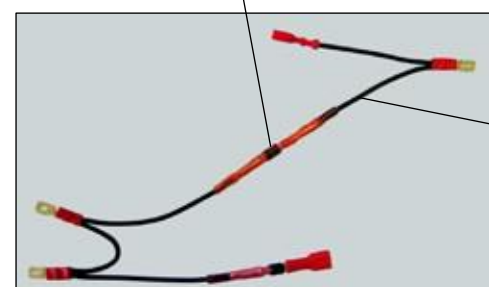


3



4

11



10

2



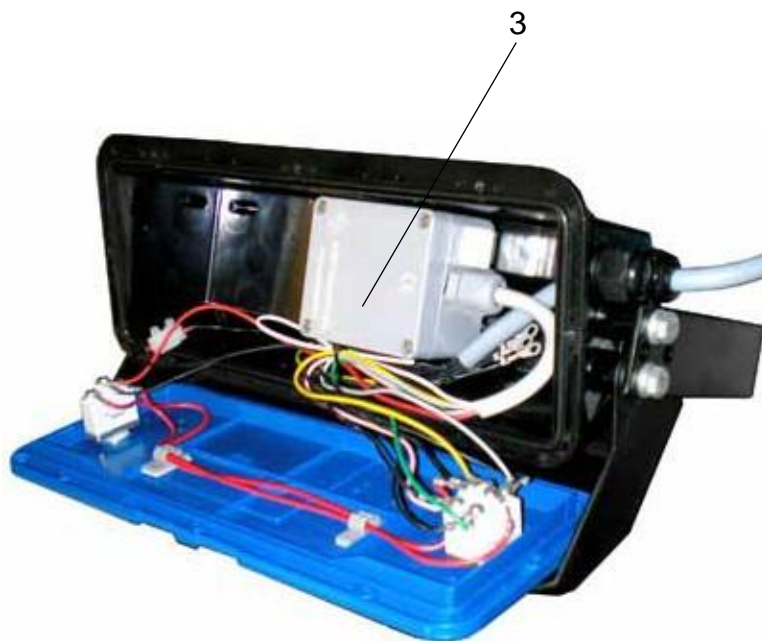
Pos.	Bestell.-Nr.	Benennung	Bemerkungen	Stk.
1	2008931	Steuerungsplatine	kpl., inkl. Pos. 3-5, Grundausführung 24 V	1
2	2008933	Steuerungsplatine	kpl., inkl. Pos. 3-5, Maximalausführung 24 V	1
3	2008938	Mikrorelais	24 V	3
4	0007712	Stecksicherung	10 A	2
5	2008915	Kabelsatz	Platine-Aggregat	1
6	2007772	Steuerungsmodul*	Grundausführung	1
6	2007773	Steuerungsmodul*	Maximalausführung	1
6	2008216	Steuerungsmodul*	programmierbar	1
7	0086857	Anschlußkabel	mit Sicherung	1
8	0082112	Sicherung	25 A	1
9	2012269	Diodenbrücke	kpl., Ventile Unterfahrerschutz	1
10	2012270	Diodenbrücke	kpl., Ventile Hubzylinder	1
11	0003751	Diode		-
12	0082246	Kabelbrücke		1
<p>* Bei Bestellung von LBW-Steuerungsmodulen, bitte unbedingt die Dautel-Fabrik-Nr. (siehe Typenschild im Bedienkasten) und die auf dem Steuerungsmodul aufgedruckten Daten angeben!</p>				



1,
2



4



3



6



5



Pos.	Bestell.-Nr.	Benennung	Bemerkungen	Stk.
1		Funkfernbedienung	kpl., bei Bestellung eine kpl. Fernbedienung bitte die 2022491 bestellen	1
2	2003653	Handsender		1
3	0088632	Empfänger		1
4	2014930	Tragegurt		1
5	2003646	Klebeschild		2
6	2000831	Warnschild		1
<p>Wir weisen ausdrücklich darauf hin, dass Funkfernsteuerungen nur unter Einhaltung der Dautel Montage- und Bedienungsanleitung sowie unter Einhaltung der gesetzlichen Bestimmungen verwendet werden dürfen! Im Rahmen einer Nachrüstung sind die Montage- und Bedienungsanleitung deshalb mit anzufordern.</p>				



Ersatzteile DL 1000-3000-48

Funkfernsteuerung ab ca. 7/2013 bis ca. 12/2018





Pos.	Bestell.-Nr.	Benennung	Bemerkungen	Stk.
1	2022491	Funkfernbedienung	kpl., best. aus Pos. 2-5	1
2	2022214	Handsender		1
3	2022499	Empfänger		1
4	2014930	Tragegurt		1
5	2022501	Verbindungskabel	2500 lang	1
6	2022484	Befestigungsblech	für Empfänger	1
7	2003646	Klebeschild		2
8	2000831	Warnschild		1
9	2023904	Handfernbedienung	kpl., Pos. 10-12	1
10	2023906	Hängetaster	mit Magnet	1
11	2023905	Spiralkabel		1
12	0079802	Flachsteckhülse		3
13	2023900	Bausatz	Steckverbindung Handfernbedienung 2 Funktionen, best. aus Pos. 14-24	1
14	0004011	Stecker	3 polig	1
15	0004010	Steckdose	3 polig	1
16	0069879	Dichtung	rund, Steckdose 3 polig	1
17	0077582	Halter		1
18	0005821	Zylinderschraube	M 5x35	3
19	2024342	Sechskantmutter	M 5	7
20	0005808	Scheibe	ø 5,3	7
21	0063259	Fernbedienungskabel	3 adrig	1
22	0079802	Flachsteckhülse		3
23	0010270	Aderendhülse		6
24	0005816	Sechskantschraube	M 5x20	4
<p>Wir weisen ausdrücklich darauf hin, dass Funkfernsteuerungen nur unter Einhaltung der Dautel Montage- und Bedienungsanleitung sowie unter Einhaltung der gesetzlichen Bestimmungen verwendet werden dürfen! Im Rahmen einer Nachrüstung sind die Montage- und Bedienungsanleitung deshalb mit anzufordern.</p>				



1, 2, 5



1.1, 2.2



3, 3.1



4



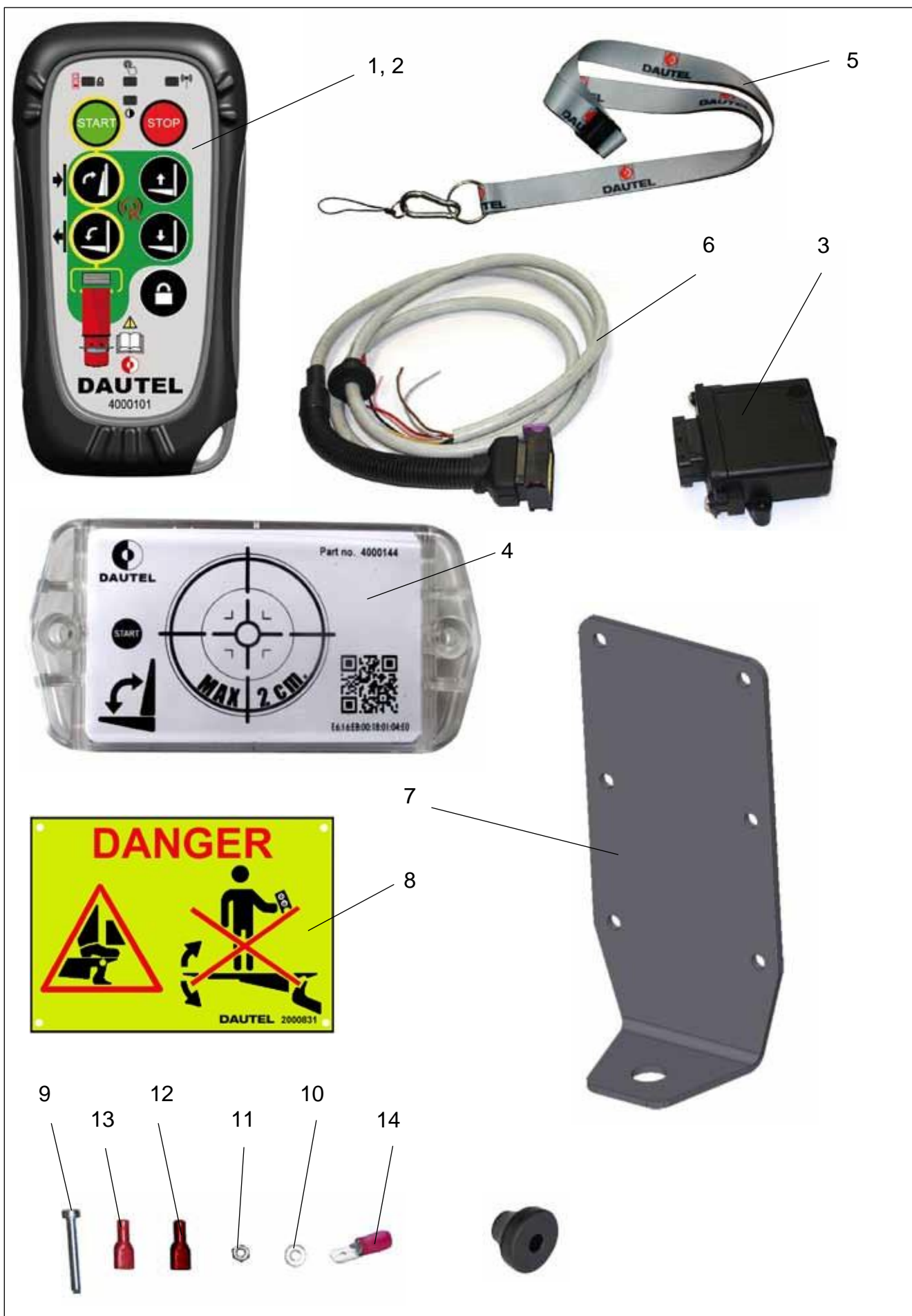


Pos.	Bestell.-Nr.	Benennung	Bemerkungen	Stk.
1	2045767	Funkfernbedienung	Standard, kpl., best. aus Pos. 2-3, ab ca. 1/2019	1
1	2054151	Funkfernbedienung	Standard PLUS, kpl. best. aus Pos. 2,3, 5 ab ca. 1/2021	1
1.1	2046696	Funkfernbedienung	Komfort, kpl., best. aus Pos. 2.1-3.1, ab ca. 3/2019	1
2	2044298	Handsender	Standard, ab ca. 1/2019, Standard PLUS ab ca. 1/2021	1
2.1	2046697	Handsender	Komfort, ab ca. 3/2019	1
3	2044608	Empfänger	Standard, ab ca. 1/2019, Standard PLUS ab ca. 1/2021	1
3.1	2046701	Empfänger	Komfort, ab ca. 3/2019	1
4	2000831	Warnschild		1
5	2054152	Software	Standard PLUS ab ca. 1/2021	1
<p>Wir weisen ausdrücklich darauf hin, dass Funkfernsteuerungen nur unter Einhaltung der Dautel Montage- und Bedienungsanleitung sowie unter Einhaltung der gesetzlichen Bestimmungen verwendet werden dürfen! Im Rahmen einer Nachrüstung sind die Montage- und Bedienungsanleitung deshalb mit anzufordern.</p>				



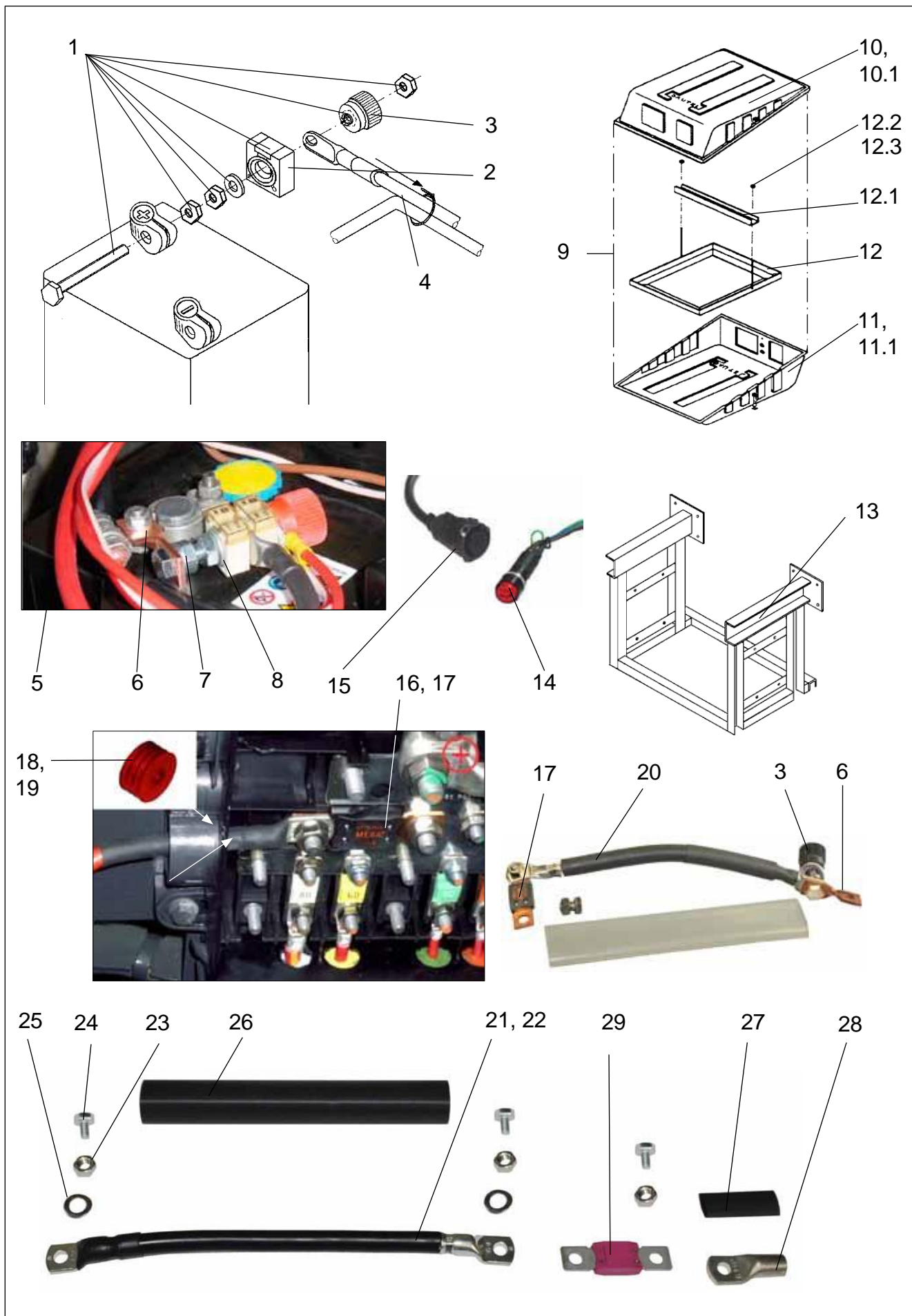
Ersatzteile DL 1000-3000-48

Funkfernbedienung Systematica ab ca. 1/2023



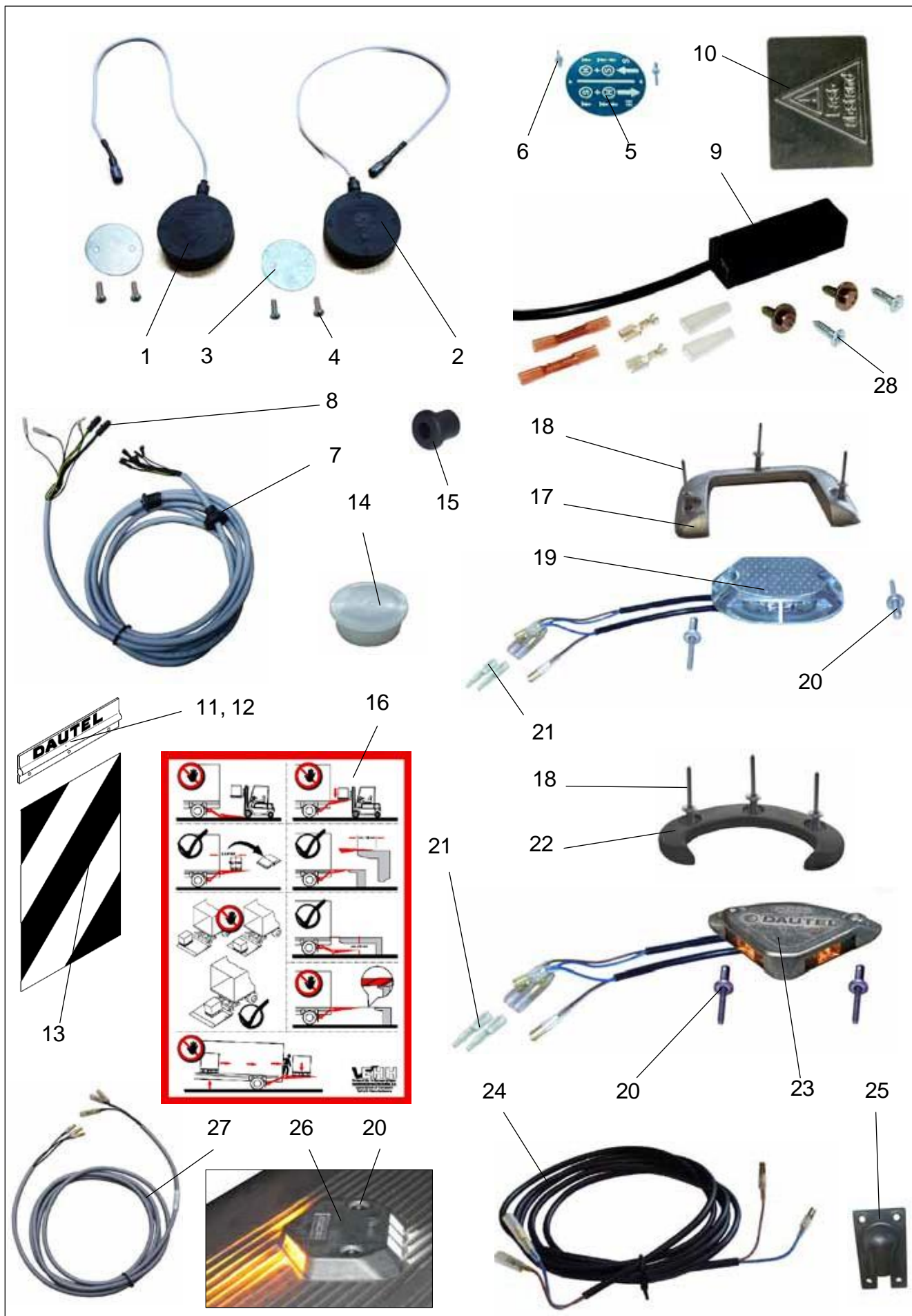


Pos.	Bestell.-Nr.	Benennung	Bemerkungen	Stk.
1	4000098	Funkfernbedienung	kpl., best. aus Pos. 2-6	1
2	4000101	Handsender		1
3	4000102	Empfänger		1
4	4000144	Safetypoint		1
5	2014930	Tragegurt		1
6	2057757	Verbindungskabel	17x0,5mm ² x1000	1
7	4001592	Befestigungswinkel		1
8	2000831	Warnschild		1
9	2022552	Zylinderschraube	M 4x20	3
10	2024348	Scheibe	ø 4,3	3
11	0004311	Sechskantmutter	M 4	3
12	0079802	Flachsteckhülse		3
13	0079803	Flachsteckhülse		4
14	2019522	Flachsteckhülse		1
15	2023774	Kabeldurchführungstülle	30x38	1
<p>Wir weisen ausdrücklich darauf hin, dass Funkfernsteuerungen nur unter Einhaltung der Dautel Montage- und Bedienungsanleitung sowie unter Einhaltung der gesetzlichen Bestimmungen verwendet werden dürfen! Im Rahmen einer Nachrüstung sind die Montage- und Bedienungsanleitung deshalb mit anzufordern.</p>				



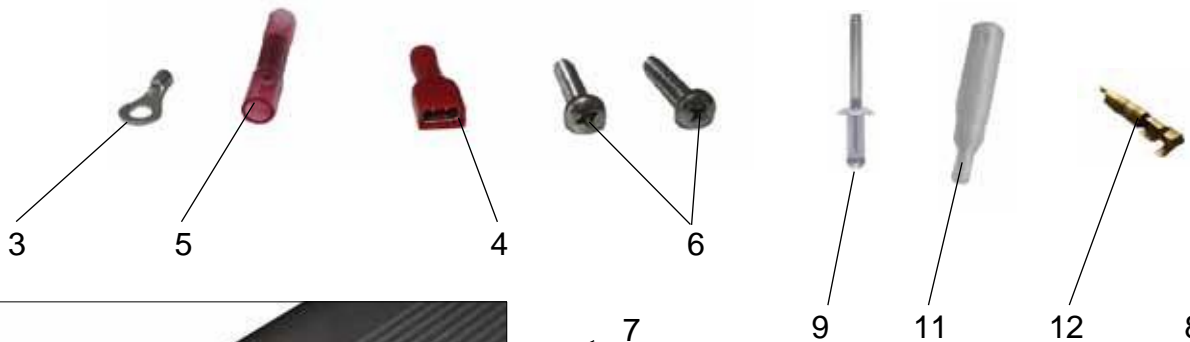
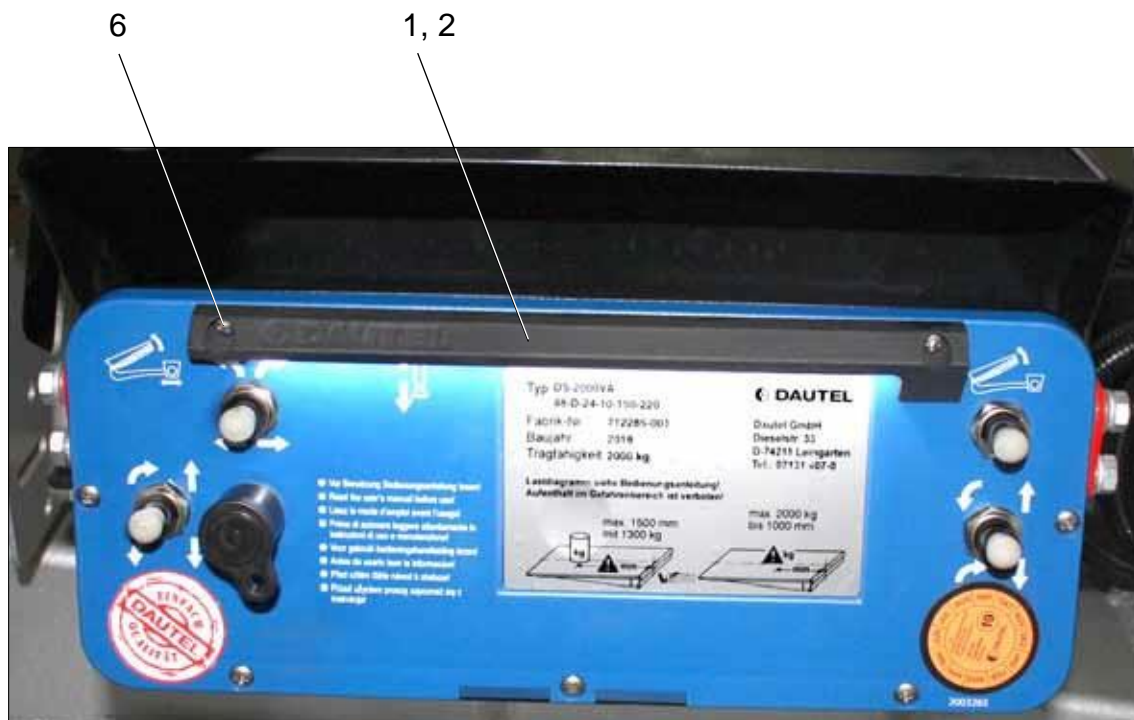


Pos.	Bestell.-Nr.	Benennung	Bemerkungen	Stk.
1	0069353	Sicherungseinheit	kpl., 150 A/25 mm ²	1
1	0065954	Sicherungseinheit	kpl., 200 A/25 mm ²	1
1	0065955	Sicherungseinheit	kpl., 200 A/50 mm ²	1
1	0065956	Sicherungseinheit	kpl., 250 A/50 mm ²	1
2	0069341	Sicherung	150 A	
2	0011737	Sicherung	200 A	1
2	0011738	Sicherung	250 A	1
3	0011733	Rändelmutter	rot	1
3	0067237	Rändelmutter	schwarz	1
4	2030226	Massekabel	35 mm ² , 1,5 m	1
4	2030231	Massekabel	50 mm ² , 1,5 m	1
4	0080317	Massekabel	VEHH, 25 mm ² , 3,65 m	1
4	2030221	Massekabel	35 mm ² , 9,5 m	1
4	2030220	Massekabel	35 mm ² , 12 m	1
4	2030227	Massekabel	50 mm ² , 12 m	1
4	0080316	Hauptstromkabel	VEHH, 25 mm ² , 1,5 m	1
4	2030351	Hauptstromkabel	VEHH, 25 mm ² , 1,5 m	1
4	2030142	Hauptstromkabel	35 mm ² , 9,5 m	1
4	2030124	Hauptstromkabel	35 mm ² , 12 m	1
4	2030131	Hauptstromkabel	50 mm ² , 12 m	1
5	2003927	Montageteile	kpl., Batteriepolklemme Plus AXOR/ATEGO VT	1
6	2003672	Lasche		1
7	2024343	Sechskantmutter	M 6, A2C	2
8	0005809	Scheibe	ø 6,4, A A2C	2
9	0050921	Batteriekasten	kpl.	1
10	0050854	Batteriekastenoberenteil	mit Anhaker	1
10.1	0006225	Anhaker		2
11	0050855	Batteriekastenunterteil	mit Haubenhalter	1
11.1	0002417	Haubenhalter		2
12	0043648	Halter		1
12.1	0043654	Halter		1
12.2	0001752	Sechskantmutter	M 12	2
12.3	0007323	Scheibe	13	2
13	0057729	Batteriekastenthalter	kpl.	1
14	0079806	Fahrerhaus-Einschalteinheit	12 V	1
14	0079805	Fahrerhaus-Einschalteinheit	24 V	1
14	0079807	Rückmeldeleuchte	24 V	1
14	0088570	Rückmeldeleuchte	12 V	1
15	0079809	Fahrerhauskabel	15 m, mit Stecker	1
16	2019099	Sicherungseinheit	kpl., 150 A, ACTROS 4	1
16	0010853	Sicherung	MEGAFUSE, kpl., 200 A,	1
16	2019100	Sicherungseinheit	kpl., 200 A, ACTROS 4	1
17	0010850	Sicherung	150 A, ACTROS 4, ATEGO	1
17	0010854	Sicherung	250 A, ACTROS 4	1
18	2019095	Dichtungseinsatz	ACTROS 4	1
19	2049560	Dichtungseinsatz	ACTROS 5	1
20	2023049	Sicherungseinheit	kpl., 150 A, ATEGO	1
21	2024732	Sicherungseinheit	Inlinesicherung Universal kpl., inkl. Pos. 22-27	1
22	2024718	Verbindungsleitung	Inlinesicherung Universal	1
23	2002012	Sechskantmutter	M 8	3
24	0001234	Sechskantschraube	M 8x12	3
25	2028880	Scheibe	ø 8,4	2
26	0004722	Wärmeschrumpfschlauch		1
27	0006274	Wärmeschrumpfschlauch	12,7x40	1
28	0004460	Kabelschuh	4 R 8, 25 mm ²	2
28	0004461	Kabelschuh	4 R 10, 25 mm ²	2
28	2024644	Kabelschuh	5 R 8, 35 mm ²	2
28	0085854	Kabelschuh	5 R 10, 35 mm ²	2
28	0005084	Kabelschuh	6 R 8, 50 mm ²	1
28	0005085	Kabelschuh	6 R 10, 50 mm ²	2
29	0010850	Sicherung	150 A	1
29	0010853	Sicherung	200 A	1
29	0010854	Sicherung	250 A	1





Pos.	Bestell.-Nr.	Benennung	Bemerkungen	Stk.
1	2005850	Fussschalter	"Heben", steckbar	1
2	2005851	Fussschalter	"Senken", steckbar	1
3	0048987	Scheibe	bei PAU Plattformen	2
3	0078320	Auflage	bei Stahl Plattformen Zink / KOLAS	2
4	0001669	Linsenflanschkopfschraube		4
5	0053033	Bedienschild	2-Tipp	1
6	0005052	Blindniet		2
7	2000818	Plattformkabel	4,3 m	1
7	2000819	Plattformkabel	9,3 m	1
8	0079803	Flachsteckhülse		-
9	0084536	Neigungsschalter	kpl. mit Schrauben und E-Teilen für Schwinge	1
9	0084552	Neigungsschalter	steckbar, für Plattform, ab ca. 01/06	1
9	0080436	Neigungsschalter	Schwinge, Gestell, AGVER	1
10	0063440	Lastabstandschild		1
11	0055877	Warnflaggen	Komplettsatz für 1 Plattform, 2x Flagge 2x Halter, Bef.mat.	1
12	0009262	Befestigungsprofil		2
13	0009263	Warnflagge	lks.	1
13	0009264	Warnflagge	rts.	1
14	0004783	Stopfen		1
15	0078024	Kabeldurchführungsstülle		1
16	2011365	Aufkleber	VEHH Warnhinweis	1
17	0087416	Schutzbügel	für Leuchte	1
18	0067356	Blindniet		3
19	0078245	Plattformblinkleuchte	12 V	2
19	0078244	Plattformblinkleuchte	24 V	2
20	0087139	Blindniet		2
21	0083228	Verschlussstopfen		2
22	2026641	Schutzbügel	für Leuchte, ab 2014	1
23	2026643	Plattformblinkleuchte	12 V, ab 2014	2
23	2026642	Plattformblinkleuchte	24 V, ab 2014	2
24	0083222	Kabelbrücke	5x2500 mm	2
25	2014945	Kabeleinführung		1
26	2045873	Plattformblinkleuchte		2
27	2046062	Kabelbrücke	weitere Teile siehe Lichtpaket	2
28	0080116	Senkkopfblechschraube	4,9x19	2



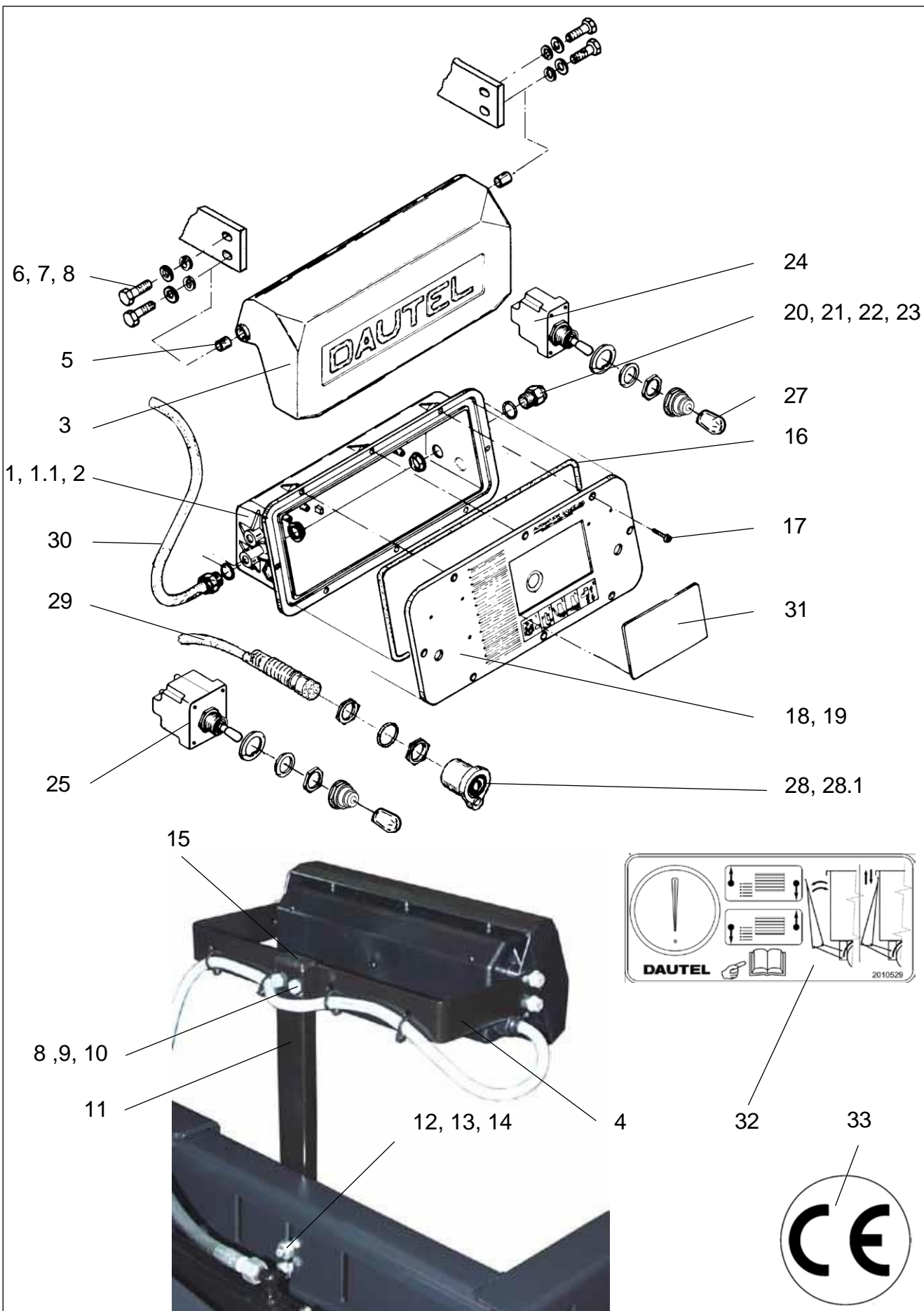


Pos.	Bestell.-Nr.	Benennung	Bemerkungen	Stk.
1	2048108	Bausatz-Frontplattenbeleuchtung	inkl. Pos. 2-6	1
2	2046151	Lichtleiste	12/24 V	1
3	0007162	Ringzunge		1
4	0079802	Flachsteckhülse		1
5	0009220	Stoßverbinder		1
6	2047697	Linseblechschraube		2
7	2045873	Plattformblinkleuchte		2
8	2046062	Kabelbrücke		2
9	0087139	Blindniet		4
10	2047727	Plattformkabel	steckbar	1
11	0083227	Isolierhülse		1
12	0083231	Rundsteckhülse		1
13	2046057	Y-Verteiler	nur bis ca. 3/2021	3



Ersatzteile DL 1000-3000-48

Bedieneinheit DL 1000-3000-48/L/S/M



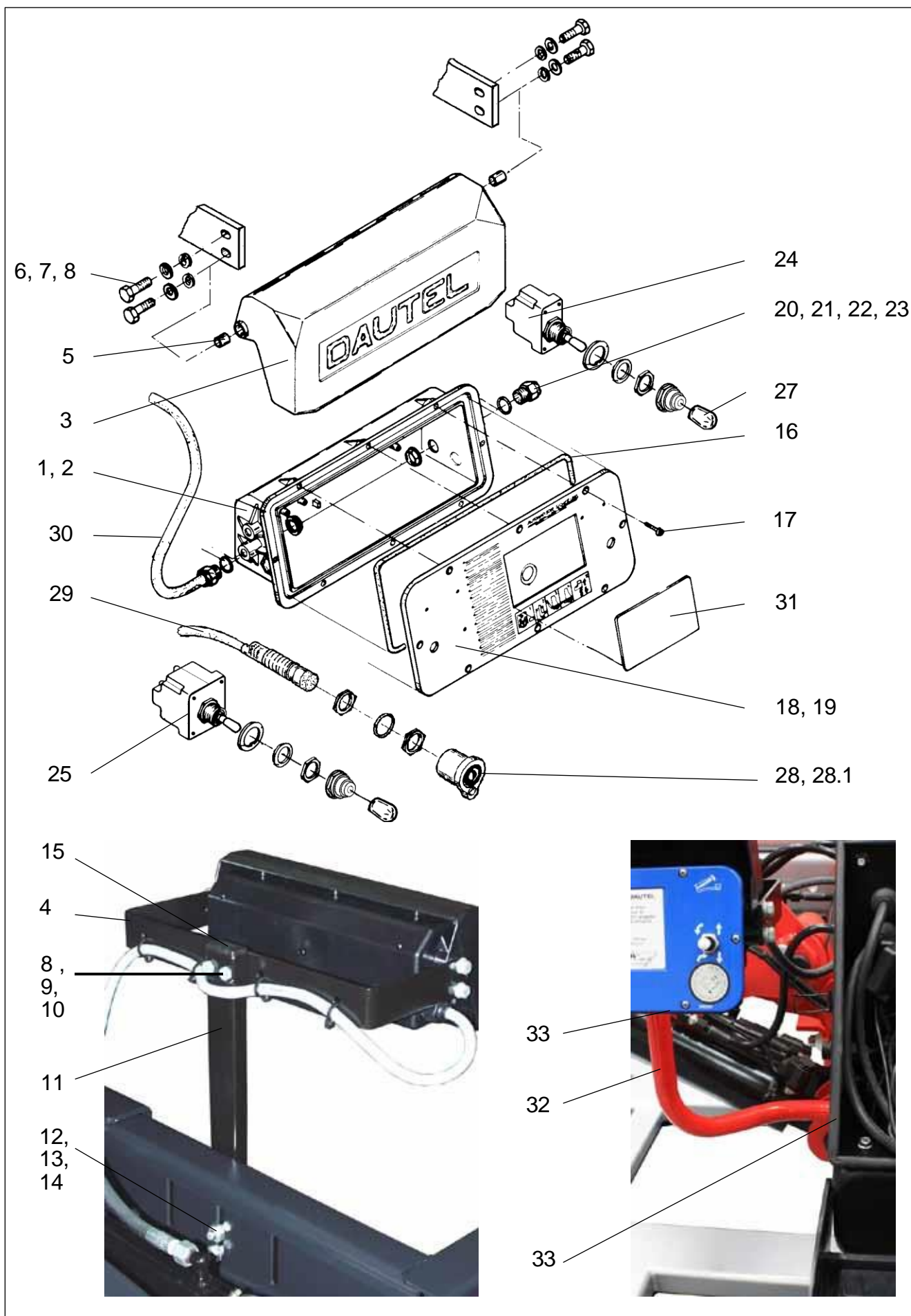


Pos.	Bestell.-Nr.	Benennung	Bemerkungen	Stk.
1	2009581	Bedienkasten	kpl. mit Bedienkastenkabel, Frontplatte mit Kippschalter, ohne Typenschild	1
1.1	0084528	Gehäuse Bedieneinheit	kpl. mit Anbauteilen und O-Ring, ohne Halter	1
2	0087273	Gehäuse		1
3	0052547	Deckel		1
4	0078250	Haltebügel		1
5	0008507	Distanzhülse		2
6	0001229	Sechskantschraube	M 8x25	4
7	0001522	Federring	A 8	4
8	0006276	Scheibe	A 8,4	6
9	0006231	Sechskantschraube	M 8x40	2
10	0001696	Sechskantmutter	M 8	2
11	0084656	Halterohr		1
12	2030241	Sechskantschraube	M 10x40	2
13	0001753	Sechskantmutter	M 10	2
14	0001743	Scheibe	B 10,5	2
15	0084657	Vierkantstopfen		1
16	0008526	O-Ring		1
17	0007639	Linsenblechschaube		8
18	2003265	Frontplatte	ohne Anbauteile	1
19	0053239	Frontplatte	kpl., Standard	1
19	0053240	Frontplatte	kpl., mit Näherungsschalter	1
19	0053384	Frontplatte	kpl., hydr. Stützen	1
20	0069749	Kabelverschraubung	mit O-Ring	2
21	0079985	Sechskantmutter	zu Pos. 12, immer sep. bestellen	2
22	0003579	O-Ring		2
23	0072741	Blindstopfen		1
24	0053501	Kippschalter	kpl., inkl. Pos. 27	1
25	0053684	Kippschalter	kpl., inkl. Pos. 27	1
27	0052663	Kipphebel-Umhüllung		2
28	0054436	Näherungsschlüsselschalter	kpl., inkl. Pos. 28.1+29	1
28.1	0008721	Betätigungselement		1
29	0008722	Codierschalter		1
30	2006412	Bedienkastenkabel	3400 mm	1
30	2000811	Bedienkastenkabel	2000 mm	1
31	-	Typenschild	Fabrik-Nr. angeben	1
32	2010529	Gebotsschild	Folgesteuerung	1
33	0059086	CE-Aufkleber		1



Ersatzteile DL 1000-3000-48

Bedieneinheit DL 2000-2500-48T



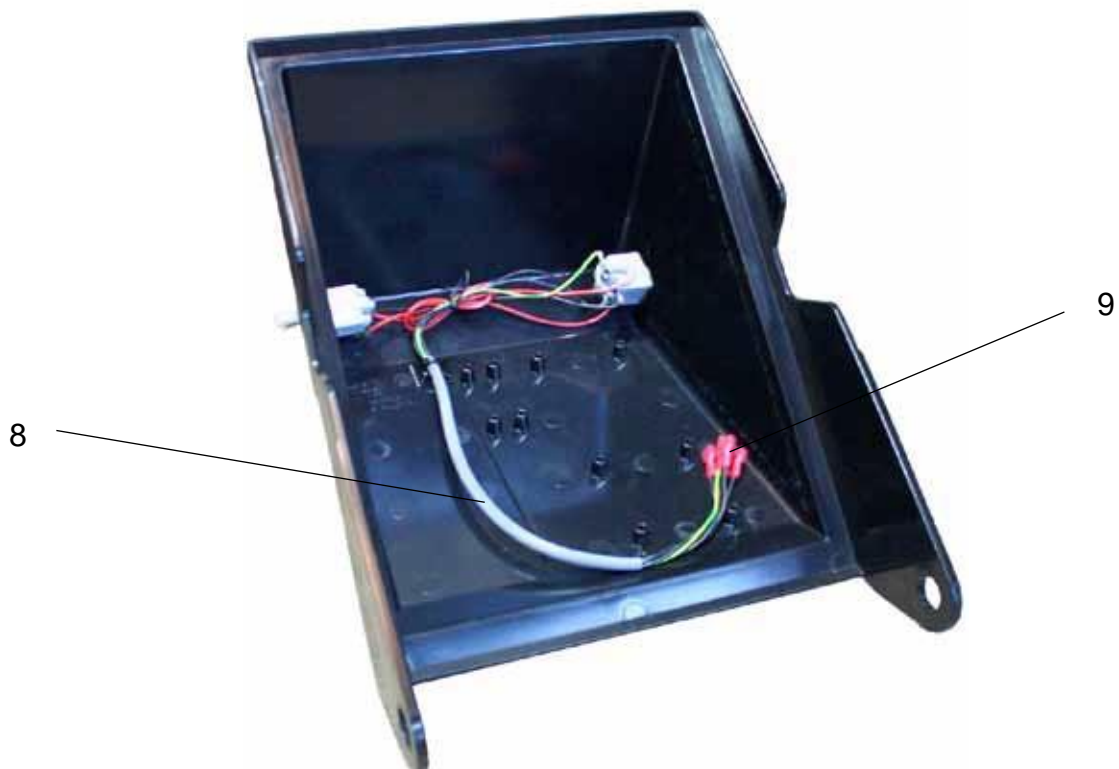


Pos.	Bestell.-Nr.	Benennung	Bemerkungen	Stk.
1	0084528	Gehäuse Bedieneinheit	kpl. mit Anbauteilen und O-Ring, ohne Halter	1
2	0087273	Gehäuse		1
3	0052547	Deckel		1
4	0078250	Haltebügel		1
5	0008507	Distanzhülse		2
6	0001229	Sechskantschraube	M 8x25	4
7	0001522	Federring	A 8	4
8	0006276	Scheibe	A 8,4	6
9	0006231	Sechskantschraube	M 8x40	2
10	0001696	Sechskantmutter	M 8	2
11	0084656	Halterohr		1
12	2030241	Sechskantschraube	M 10x40	2
13	0001753	Sechskantmutter	M 10	2
14	0001743	Scheibe	B 10,5	2
15	0084657	Vierkantstopfen		1
16	0008526	O-Ring		1
17	0007639	Linsenblechschaube		8
18	0080320	Frontplatte	ohne Anbauteile	1
19	0080321	Frontplatte	Codierschalter u. hydr. Stützen syn.	1
20	0069749	Kabelverschraubung	mit O-Ring	2
21	0079985	Sechskantmutter	zu Pos. 12, immer sep. bestellen	2
22	0003579	O-Ring		2
23	0072741	Blindstopfen		1
24	0053501	Kippschalter	kpl., inkl. Pos. 27	2
25	0053684	Kippschalter	kpl., inkl. Pos. 27	1
27	0052663	Kipphebel-Umhüllung		2
28	0054436	Näherungsschlüsselschalter	kpl., inkl. Pos. 28.1+29	1
28.1	0008721	Betätigungselement		1
29	0008722	Codierschalter		1
30	2000812	Bedienkastenkabel	400 mm	1
30	2000813	Bedienkastenkabel	700 mm	1
31	-	Typenschild	Fabrik-Nr. angeben	1
32	2013731	Halterohr	Bedienkasten	1
33	0009941	Rohrschelle	kpl.	



Ersatzteile DL 1000-3000-48

Bedieneinheit DL1000-1500-48L2



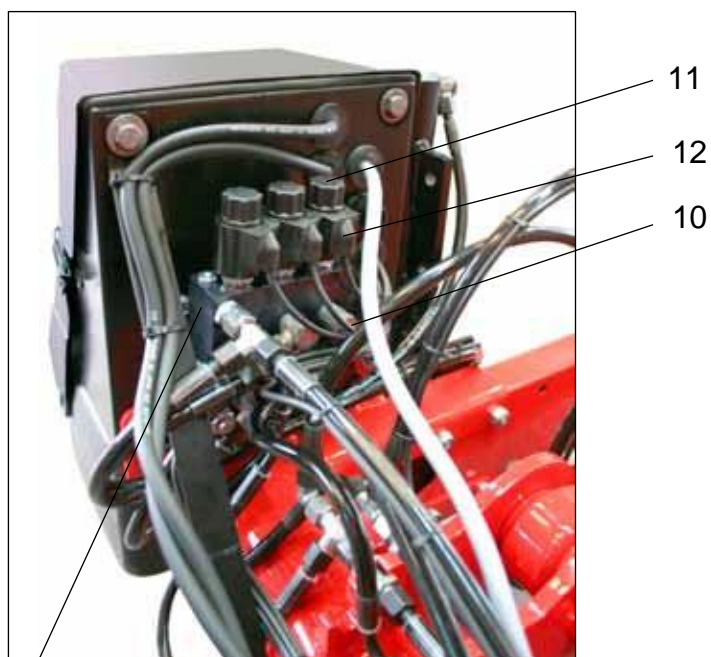
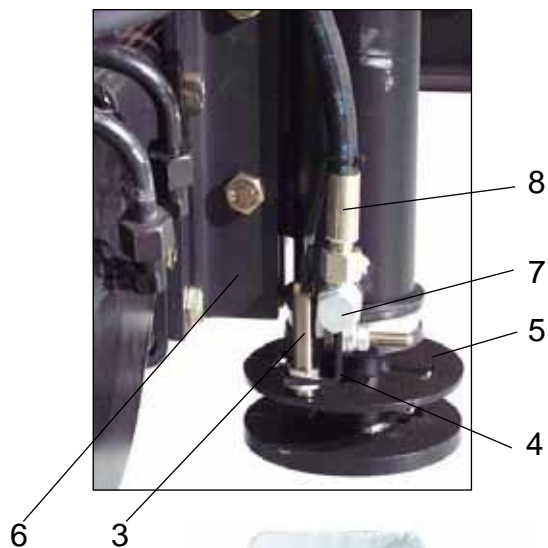
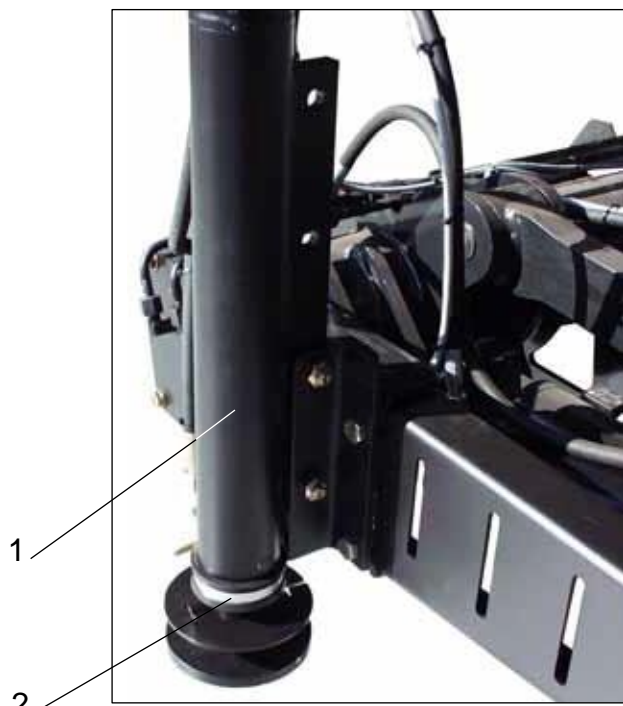


Pos.	Bestell.-Nr.	Benennung	Bemerkungen	Stk.
1	2012278	Bedieneinheit	kpl.	1
2	2030749	Abdeckhaube	gebohrt inkl. Pos. 3+4	1
3	2009088	Aufkleber	Bedienung	1
4	-	Typenschild	Fabrik-Nr.angeben	1
5	0053501	Kippschalter	1-fach, inkl. Pos. 7	1
6	0053684	Kippschalter	2-fach, inkl. Pos. 7	1
7	0052663	Kipphebel-Umhüllung		2
8	0010684	Kabel	Kippschalter	1
9	0079802	Flachsteckhülse		5





Pos.	Bestell.-Nr.	Benennung	Bemerkungen	Stk.
1	0066226	Stütze	rts., kpl., 665 mm	1
1	0066193	Stütze	rts., kpl., 545 mm	1
1	0066225	Stütze	lks., kpl., 665 mm	1
1	0066192	Stütze	lks., kpl., 545 mm	1
2	0009875	Sicherungskette		1
-	0066015	Entriegelungsstange		1





Pos.	Bestell.-Nr.	Benennung	Bemerkungen	Stk.
1	0082256	Stützzylinder	40/30 Hub 300	2
1	0074026	Stützzylinder	55/40 Hub 350	2
1.1	0084540	Dichtsatz	40/30	2
1.1	0084539	Dichtsatz	55/40	2
2	0012042	Rohrschelle		2
3	0089780	Näherungsschalter		2
4	0079842	Halter		2
5	0079841	Tellerhalbschale		2
6	2015596	Befestigungswinkel		2
7	0010067	Schwenkverschraubung		2
8	0002499	Schlauchleitung	DN 6x350 mm	1
8	0069755	Schlauchleitung	DN 6x820 mm	1
8	0078981	Schlauchleitung	DN 6x750 mm	1
8	0080685	Schlauchleitung	DN 6x2250 mm	2
9	2003193	Ventilblock		1
10	0080694	Ventileinsatz		3
10.1	0080693	O-Ring	18x1	3
10.2	0080692	O-Ring	20x1,5	3
11	0076213	Befestigungsmutter		3
12	0080690	Magnetspule	12 V	3
12	0080688	Magnetspule	24 V	3
13	0079840	Halter	Ventilblock	1
14	2019459	Stützenfuß		2